

МИНИСТЕРСТВО ОБРАЗОВАНИЯ И НАУКИ РОССИЙСКОЙ ФЕДЕРАЦИИ
Федеральное государственное бюджетное образовательное учреждение
высшего профессионального образования
«Забайкальский государственный университет»
(ФГБОУ ВПО «ЗабГУ»)

ВЕСТНИК

ЗАБАЙКАЛЬСКОГО ГОСУДАРСТВЕННОГО
УНИВЕРСИТЕТА № 10 (113)

TRANSBAIKAL STATE UNIVERSITY JOURNAL

Чита 2014

Основан
в 1995 г.



Учредитель:
Забайкальский государственный университет

Журнал зарегистрирован как СМИ
17.04.2012, регистрационный номер
ПИ № ФС 77-49419

Журнал участвует в Российском индексе
научного цитирования (РИНЦ)

Периодичность издания: 12 номеров в год

Научные направления журнала, рекомен-
дованные ВАК РФ для публикации резуль-
татов исследований на соискание ученой
степени доктора и кандидата наук:

- науки о Земле;
- технические науки;
- политические науки;
- экономические науки;
- юридические науки

Журнал «Вестник Забайкальского государ-
ственного университета» до № 8 (87) 2012 г.
выходил под названием «Вестник Читинс-
кого государственного университета»

**Журнал рекомендован ВАК РФ для
публикации результатов исследо-
ваний на соискание ученой степени
кандидата и доктора наук**

С 1997 г. журнал включен в базу данных
ВИНИТИ РАН
С 2013 г. журнал включен в каталог
периодических изданий Ulrich's Periodicals
Directory

Подписку на журнал «Вестник ЗабГУ» мож-
но оформить в любом почтовом отделении.
Подписной индекс по федеральному поч-
товому Объединенному каталогу «Пресса
России» и интернет-каталогу «Российская
периодика»
www.arpk.org: 82102.
Подписка осуществляется и через редак-
цию. Также журнал можно приобрести в
розницу.
Цена 397 руб.

Тел.: +7 (3022) 41-67-18
E-mail: rik-romanova-chita@mail.ru
Web: www.journal.zabgu.ru

Все материалы, опубликованные в научном
журнале «Вестник ЗабГУ», являются авто-
рскими и защищены авторскими правами.
Перевод материалов и их переиздание в
любой форме, включая электронную, воз-
можны только с письменного разрешения
редакционной коллегии.
Вопросы, касающиеся использования
материалов журнала, направляйте главному
редактору по электронной почте либо
по почтовому адресу: 672039, г. Чита,
ул. Александрово-Заводская, 30, редакция
журнала «Вестник ЗабГУ»

Мнение редакции не всегда совпадает с
мнением авторов.

Качество иллюстраций соответствует
качеству представленных оригиналов

ISSN 2227-9245

Вестник ЗабГУ теоретический и научно-практический журнал

Редакционная коллегия

- Иванов С.А.** – гл. редактор, д-р техн. наук, профессор, ректор ЗабГУ;
Хатькова А.Н. – зам. гл. редактора, д-р техн. наук, профессор, проректор
по научной и инновационной работе ЗабГУ;
Романова Н.П. – научный редактор, д-р социол. наук, профессор;
Каплина С.Е. – редактор иностранной версии, д-р пед. наук, доцент;
Михайлова А.И. – литературный редактор;
Петрова И.В. – технический редактор, канд. социол. наук.

Редакционный совет

Председатель редакционного совета: С.А. Иванов, д-р техн. наук, профессор, ректор
Забайкальского государственного университета.

Члены редакционного совета

Науки о Земле: В.Н. Заслоновский, д-р техн. наук, профессор (Чита); В.Н. Опарин, д-р
физ.-мат. наук, профессор, член-корр. РАН (Новосибирск); Ю.В. Павленко, д-р геол.-ми-
нер. наук, профессор (Чита); А.Б. Птицын, д-р техн. наук, профессор (Чита); В.Г. Романов,
д-р геол.-минер. наук, профессор (Чита); С.М. Сеница, д-р геол.-минер. наук, профессор
(Чита); А.И. Трубочев, д-р геол.-минер. наук, профессор (Чита); Г.А. Юргенсон, д-р геол.-
минер. наук, профессор, заслуженный деятель науки РФ (Чита)

Технические науки: С.Я. Березин, д-р техн. наук, профессор (Чита); И.В. Бычков, д-р
техн. наук, профессор, академик РАН (Иркутск); Е.Т. Воронов, д-р техн. наук, профессор,
заслуженный деятель науки РФ (Чита); Г.Г. Пирогов, д-р техн. наук, профессор (Чита); Г.В.
Секисов, д-р техн. наук, профессор, заслуженный деятель науки РФ, член-корр. НАН КР
(Хабаровск); В.А. Стетюха, д-р техн. наук, доцент (Чита); И.Ф. Суворов, д-р техн. наук, про-
фессор (Чита); Н.М. Шаропов, д-р техн. наук, профессор (Чита)

Политические науки: Т.Е. Бейдина, д-р полит. наук, профессор (Чита); Ю.А. Зуляр, д-р
истор. наук, профессор (Иркутск); В.С. Дробышевский, д-р филос. наук, профессор (Чита);
А.К. Родионова, д-р полит. наук, доцент (Чита); Т.Б. Цыренова, д-р полит. наук, доцент
(Улан-Удэ); А.В. Шемелин, д-р полит. наук, доцент (Чита)

Экономические науки: Н.И. Атанов, д-р экон. наук, профессор (Улан-Удэ); Е.С. Вылко-
ва, д-р экон. наук, профессор (Санкт-Петербург); С.А. Городкова, д-р экон. наук, доцент
(Чита); И.П. Глазырина, д-р экон. наук, профессор (Чита); К.К. Ильковский, д-р экон. наук
(Чита); Е.А. Малышев, д-р экон. наук, доцент (Чита); О.П. Санжина, д-р экон. наук, профес-
сор (Улан-Удэ); А.И. Татаркин, д-р экон. наук, профессор, академик РАН (Екатеринбург)

Юридические науки: Ю.П. Гармаев, д-р юрид. наук, профессор (Улан-Удэ); В.В. Гриб,
д-р юрид. наук, доцент (Москва); А.В. Макаров, д-р юрид. наук, доцент (Чита); И.Ф. Пок-
ровский, д-р юрид. наук, профессор (Санкт-Петербург); А.А. Протосевич, д-р юрид. наук,
профессор (Иркутск); Н.К. Рудый, д-р юрид. наук, доцент (Чита); Ю.Н. Туганов, д-р юрид.
наук, профессор (Москва)

Члены международного редакционного совета

Науки о Земле: Нгуен Хоай Тъяу, д-р, профессор (Вьетнам); Ч.В. Колев, профессор (Бол-
гария)

Технические науки: В.Р. Алабьев, канд. техн. наук (Украина); В.С. Волошин, д-р техн.
наук, профессор (Украина)

Политические науки: Ан Сен Ир, профессор (Китай); З. Шмыт, профессор (Польша)

Экономические науки: Х.З. Барабанер д-р экон. наук, профессор (Эстония); Мауи
Michigami, д-р экон. наук, профессор (Япония); Л. Оюунцаг, д-р экон. наук, профессор
(Монголия); L.G. Hassel, д-р экон. наук, профессор (Швеция); К.К. Шебеко, д-р экон. наук,
профессор (Пинск, Беларусь)

Юридические науки: Ван Чжи Хуа, д-р юрид. наук, профессор (Китай)

Ответственный за выпуск Н.П. Романова, д-р социол. наук, профессор

**Утверждено и рекомендовано к изданию решением редакционно-издательско-
го совета ЗабГУ**

Вестник Забайкальского государственного университета (Вестник ЗабГУ) № 10 (113). –
Чита: ЗабГУ, 2014. – 171 с.

© Забайкальский государственный университет, 2014



Drafting committee

- Ivanov S.A.** – editor-in-chief, doctor of technical sciences, professor, rector, Transbaikal State University;
Khatikova A.N. – vice-editor, doctor of technical sciences, professor, prorector on scientific and innovative work, Transbaikal State University;
Romanova N.P. – scientific editor, doctor of sociological sciences, professor;
Kaplina S.E. – editor of foreign versions, doctor of pedagogical sciences, associate professor;
Mikhailova A.I. – literary editor;
Petrova I.V. – technical editor, candidate of sociological sciences.

Editorial board

Chairman of editorial board: S.A. Ivanov, doctor of technical sciences, professor, rector, Transbaikal State University.

Members of editorial board

Earth sciences: V.N. Zaslonsky, doctor of technical sciences, professor, (Chita); V.N. Oparin, doctor of physical and mathematical sciences, professor, corresponding member RAS (Novosibirsk); Yu. V. Pavlenko, doctor of geological and mineralogical sciences, professor (Chita); A.B. Ptitsin, doctor of technical sciences, professor, (Chita); V.G. Romanov, doctor of geological and mineralogical sciences, professor (Chita); S.M. Sinita, doctor of geological and mineralogical sciences, professor (Chita); A.I. Trubachev, doctor of geological and mineralogical sciences, professor (Chita); G. Yurgenson, doctor of geological and mineralogical sciences, professor, honoured worker of sciences of the RF (Chita)

Engineering sciences: S.Ya. Berezin, doctor of technical sciences, professor (Chita); I.V. Bychkov, doctor of technical sciences, professor, academician RAS (Irkutsk); E.T. Voronov, doctor of technical sciences, professor, honoured worker of sciences of the RF (Chita); G.G. Pirogov, doctor of technical sciences, professor, (Chita); G.V. Sekisov, doctor of technical sciences, professor, honoured worker of the RF, corresponding member of National Academy of Sciences of Kyrgyzstan (Khabarovsk); V.A. Stetyukha, doctor of technical sciences, associate professor (Chita); I.F. Suvorov, doctor of technical sciences, professor (Chita); N.M. Sharapov, doctor of technical sciences, professor, (Chita)

Political sciences: T.E. Beydina, doctor of political sciences, professor (Chita); Yu.A. Zular, doctor of historical sciences, professor (Irkutsk); V.S. Drobyshevsky, doctor of philosophical sciences, professor (Chita); A.K. Rodionova, doctor of political sciences, associated professor (Chita); T.B. Tserenova, doctor of political sciences, associated professor (Ulan-Ude); A.V. Shemelin, doctor of political sciences, associated professor (Chita)

Economics: N.I. Atanov, doctor of economic sciences, professor (Ulan-Ude); E.S. Vylkova, doctor of economic sciences, professor (St. Petersburg); S.A. Gorodkova, doctor of economic sciences, associate professor (Ulan-Ude); I.P. Glazyrina, doctor of economic sciences, professor (Chita); K.K. Ilkovsky, doctor of economic sciences (Chita); E.A. Malyshev, doctor of economic sciences, associate professor (Chita); O.P. Sanzhina, doctor of economic sciences, professor (Ulan-Ude); A.I. Tatarkin, doctor of economic sciences, professor, academician RAS (Ekaterinburg)

Jurisprudence: Yu.P. Garmaev, doctor of law sciences, professor (Ulan-Ude); V.V. Grib, doctor of law sciences, associated professor (Moscow); A.V. Makarov, doctor of law sciences, professor (Chita); I.F. Pokrovsky, doctor of law sciences, professor (St. Petersburg); A.A. Protosevich, doctor of law sciences, professor (Irkutsk); N.K. Rudy, doctor of law sciences, associated professor (Chita); Yu. N. Tuganov, doctor of law sciences, professor (Moscow)

Members of international editorial board

Earth sciences: Nguen Khoay Tiyau, doctor, professor (Vietnam); Ch.V. Kolev, professor (Bulgaria)

Engineering sciences: V.R. Alabiev, candidate of technical sciences, (Ukraine); V.S. Voloshin, doctor of technical sciences, professor (Ukraine)

Political sciences: An Sen Ir, professor (China); Z. Shmyt, professor (Poland)

Economics: Kh. Z. Barabaner, doctor of economic sciences, professor (Estonia); Mayu Michigami, doctor of economic sciences, professor (Japan); L. Oyuntsetseg, doctor of economic sciences, professor (Mongolia); L.G. Hassel, doctor of economic sciences, professor (Sweden); K.K. Schebeko, doctor of economic sciences, professor (Pinsk, Belorussia)

Jurisprudence: Van Chzhi Khua, doctor of law sciences, professor (China)

Responsible for the issue N.P. Romanova, doctor of sociological sciences, professor

Confirmed and recommended to publishing by the decision of the editorial and publishing board of Transbaikal State University

Transbaikal State University Journal (Bulletin of ZabGU) № 10 (113). – Chita: ZabGU, 2014. – 171 p.

Founder:

Transbaikal State University

The journal is registered as mass media 17.04.2012, registration number PI number PS 7749419

Journal participates in the Russian Science Citation Index (RISC)

Frequency of publication:
12 issues per year

Research directions of the Journal recommended by the High Certification Commission (HCC) for publication of research results for the degrees of doctor and candidate of sciences:

- Earth sciences;
- Engineering sciences;
- Political sciences;
- Economics;
- Jurisprudence

The Transbaikal State University Journal up to the number 8 (87) 2012 was published under the title «Bulletin of the Chita State University»
The Transbaikal State University

Journal is recommended by the High Certification Commission for the publication of research for the degrees of doctor and candidate of sciences

Since 1997, the Journal is included in the database of VINITI RAN

Since 2013 the Journal is included in the catalogue of periodicals Ulrich's Periodicals Directory

Subscription to the Transbaikal State University Journal can be registered at any post office. Index is in accordance with the federal postal general catalogue «The Russian Press» and internet-catalogue «Russian periodicals»
www.arpk.org: 82102.

Subscription can be also registered by means of editorship. The Journal can be purchased at retail.
Price is 397 rubles.

Tel.: +7 (3022) 416718

E-mail: rikromanovachita@mail.ru

Web: www.journal.zabgu.ru

All materials published in the scientific journal «Transbaikal State University Journal» have intellectual property rights and are protected by copyright. Translation of the materials and their republication in any form, including electronic one, cannot be performed without written consent with the editorial board. The questions concerning the use of the journal's materials can be sent to the Chief editor by e-mail or postal address: 672039, Chita Aleksandro-Zavodskaya str., 30, editorship of the journal «Transbaikal State University Journal»

Editorial opinion does not necessarily represent the opinion of the authors.

Quality of the pictures correspond to the quality of the originals submitted

Науки о Земле

УДК 556.535.8:556.51

Курганович Николай Анатольевич
Nikolay Kurganovich

Шаликовский Андрей Валерьевич
Andrey Shalikovskiy



ОЦЕНКА АНТРОПОГЕННОЙ НАГРУЗКИ НА ВОДОСБОРЫ РЕК ЗАБАЙКАЛЬСКОГО КРАЯ

THE ASSESSMENT OF ANTHROPOGENIC LOAD ON THE RIVER BASINS OF TRANSBAIKAL TERRITORY

Представлены основные положения методики оценки состояния и зонирования водосборов по степени антропогенной нагрузки, учитывающей совокупное воздействие различных факторов. Выделены факторы, определяющие значение интегральной оценки антропогенной нагрузки, а также их основные показатели: фактор степени урбанизации территории (фактор «У»); фактор развития транспортной инфраструктуры (фактор «Т»); фактор воздействия промышленности (фактор «П»); фактор вклада сельского хозяйства (фактор «С»).

Введено понятие усугубляющего показателя для каждого фактора, позволяющего более объективно оценивать вклад конкретного фактора в итоговый уровень негативного воздействия. Основным показателем фактора «У» принято значение плотности населения, а в качестве усугубляющего показателя – доля городского населения. Фактор «Т» оценивается показателем протяженности дорог и долей дорог с твердым покрытием. Фактор «П» включает показатели выбросов вредных веществ в атмосферу и плотности расположения источников загрязнения атмосферы. Основным показателем фактора «С» является площадь сельхозугодий, усугубляющим – объем производства сельскохозяйственной продукции.

Отмечены положительные моменты использования ГИС для упрощения оценки нагрузки на участки, границы которых не совпадают с границами муниципальных районов.

В качестве апробации методики представлено зонирование бассейна Верхнего Амура в пределах территории Забайкальского края, на примере 26

The article presents the main provisions of valuation techniques and zoning of river basins due to the degree of anthropogenic stress.

The factors and indicators defining the value of an integrated assessment of anthropogenic stress are allocated - factor of territory urbanization (factor «A»); factor of transport infrastructure development (factor «T»); factor of industry influence (factor «P»); factor of agriculture contribution (factor «S»).

The article introduces the concept of aggravating indicator for each factor, allowing more objectively to assess the contribution of a specific factor in the overall level of negative influence.

The main indicator of the factor «A» is accepted as a value of the population density, and as aggravating indicator – the proportion of the urban population is taken. The Factor «T» indicator is estimated by length of roads and the proportion of paved roads. The Factor «P» includes emissions of harmful substances into the atmosphere, and the density of air pollution sources. The main indicator of the factor «C» is the area of farmland, and aggravating indicator is agricultural production.

The positive aspects of using GIS for simplification of an anthropogenic stress assessment on land whose boundaries do not coincide with the boundaries of municipal districts.

As approbation of a methodic zoning of the Upper Amur basin within the territory of Transbaikal region, inside the 26 municipal regions, located in the basin of the Amur River is presented. For the assessment of anthropogenic stress GIS «Water resources of the basin of Upper Amur» is used.

муниципальных районов Забайкальского края, расположенных в бассейне р. Амур. Для оценки антропогенной нагрузки использована ГИС «Водные ресурсы бассейна Верхнего Амура», ранее созданная авторами методики.

В результате проведенных вычислений найдены интегральные балльные оценки антропогенной нагрузки для муниципальных районов и водохозяйственных участков, расположенных в пределах исследуемой территории. Наибольшую антропогенную нагрузку имеют Читинский (5,07 балла) и Краснокаменский (4,78 балла) районы, а наименьшую – Тунгокоченский район (1,01 балла)

Ключевые слова: водосбор, антропогенная нагрузка, качество поверхностных вод

As a result of these calculations integrated scores of anthropogenic load for municipalities and water use areas located within the study area are found. The greatest human-induced pressures are Chita (5.07 points) and Krasnokamensk (4.78 points) areas, and the lowest – Tungokochensky area (1.01 points)

Key words: river basin, anthropogenic load, surface water quality

Антропогенное воздействие на водосборы рек становится определяющим условием формирования качества вод в связи с его постоянным возрастанием в результате урбанизации, развития транспортной инфраструктуры, интенсификации сельскохозяйственного производства, развития горной промышленности и др.

С целью учета данных факторов и для планирования адекватных мер защиты водных объектов от загрязнения нормативными и методическими документами предусматривается необходимость зонирования водосборов по степени антропогенной нагрузки [4]. В настоящее время эта задача решается преимущественно путем создания карт источников негативного воздействия без учета их суммарного воздействия [6]. В ряде случаев антропогенная нагрузка рассчитывается для отдельных факторов – горной промышленности [7], сельского хозяйства [2] или от воздействия негативного воздействия вод [9, 10, 11].

Таким образом, возникает необходимость разработки методики зонирования водосборов, позволяющей оценить антропогенную нагрузку и представить ее в графическом виде.

В подходе, предлагаемом авторами, итоговый балл антропогенной нагрузки устанавливается путем усреднения суммы

баллов всех факторов, определяющих уровень воздействия, с учетом степени их значимости:

$$A_i = \sum_{j=1}^n \frac{a_{ij} \cdot k_j}{n}, \quad (1)$$

где A_i – антропогенная нагрузка на i -й участок анализируемой территории (определяется административным, водохозяйственным, ландшафтным или другим делением);

a_{ij} – оценочный балл влияния j -го фактора на i -й участок;

k_j – весовой коэффициент значимости j -го фактора, вычисляемый путем сравнительного анализа вкладов различных факторов в величину антропогенной нагрузки;

n – количество учитываемых факторов.

В предварительном варианте рассматривается 4 фактора, определяющих значение интегральной нагрузки:

а) фактор степени урбанизации территории (фактор «У»);

б) фактор развития транспортной инфраструктуры (фактор «Т»);

в) фактор воздействия промышленности (фактор «П»);

г) фактор вклада сельского хозяйства (фактор «С»).

Оценка влияния каждого фактора находит по формуле

$$a_{ij} = H_j \cdot r_i, \quad (2)$$

где H_j – балльная оценка основного показателя j -го фактора (устанавливается по таблицам, разработанным для каждого фактора);

r_i – поправочный коэффициент, учитывающий долю усугубляющего показателя:

$$r_i = 1 + \frac{A/B - \min(A/B)}{\max(A/B)} \cdot \Delta, \quad (3)$$

где A – значение основного показателя;

B – значение усугубляющего показателя;

$\max(A/B)$, $\min(A/B)$ – соответственно максимальное и минимальное значение отношения A/B , среди значений всех исследуемых территорий;

Δ – диапазон варьирования поправки.

Нахождение интегральной оценки антропогенной нагрузки на водохозяйственный участок выполняется в следующем порядке.

Определяется доля каждого балла A_i в пределах водохозяйственного участка:

$$A_{i,k} = \frac{A_i \cdot S_{i,k}}{S_i}, \quad (4)$$

где $A_{i,k}$ – доля балла антропогенной нагрузки i -го административного района в пределах k -го водохозяйственного участка;

S_i – площадь i -го административного района;

$S_{i,k}$ – площадь части k -го бассейна, расположенной на территории рассматриваемого административного района.

Вычисляется интегральный балл антропогенной нагрузки на водохозяйственный участок:

$$A_k = \sum \frac{A_{i,k} \cdot S_i}{S_k}, \quad (5)$$

где A_k – оценка антропогенной нагрузки на k -й водохозяйственный участок;

S_k – площадь k -го участка.

Использование ГИС значительно упрощает выполнение оценки антропогенной нагрузки на участки, границы которых не совпадают с границами муниципальных районов в связи с:

а) автоматизацией подсчета площади, расположенной в перекрытии разнородных территорий (например, частей водохозяйственного участка, находящегося в разных муниципальных районах);

б) возможностью объединения баз данных, относящихся к разным слоям ГИС (разным территориальным единицам или различным показателям);

в) наглядностью представления результатов вычислений в графическом виде на электронной карте.

Апробация методики выполнена на примере 26 муниципальных районов Забайкальского края, расположенных в бассейне р. Амур. Для оценки антропогенной нагрузки использована ГИС «Водные ресурсы бассейна Верхнего Амура» [1, 8], в которую были добавлены необходимые слои и базы данных с использованием опубликованных ранее данных [3, 5 и др.].

Основным показателем фактора «У» принято значение плотности населения, а в качестве усугубляющего показателя – доля городского населения. Фактор «Т» оценивается показателем протяженности дорог и долей дорог с твердым покрытием. Фактор «П» включает показатели выбросов вредных веществ в атмосферу и плотности расположения источников загрязнения атмосферы. Основным показателем фактора «С» является площадь сельхозугодий, усугубляющим – объем производства сельскохозяйственной продукции (табл. 1).

Основная часть значений перечисленных показателей использована из «Базы данных показателей муниципальных образований» Портала Федеральной службы государственной статистики.

В результате проведенных вычислений найдены интегральные балльные оценки антропогенной нагрузки для муниципальных районов и водохозяйственных участков, расположенных в пределах исследуемой территории (табл. 2). Наибольшую антропогенную нагрузку имеют Читинский (5,07 балла) и Краснокаменский (4,78 балла) районы, а наименьшую – Тунгокоченский район (1,01 балла).

Таблица 1

Факторы, определяющие уровень воздействия на водосборы рек и их показатели

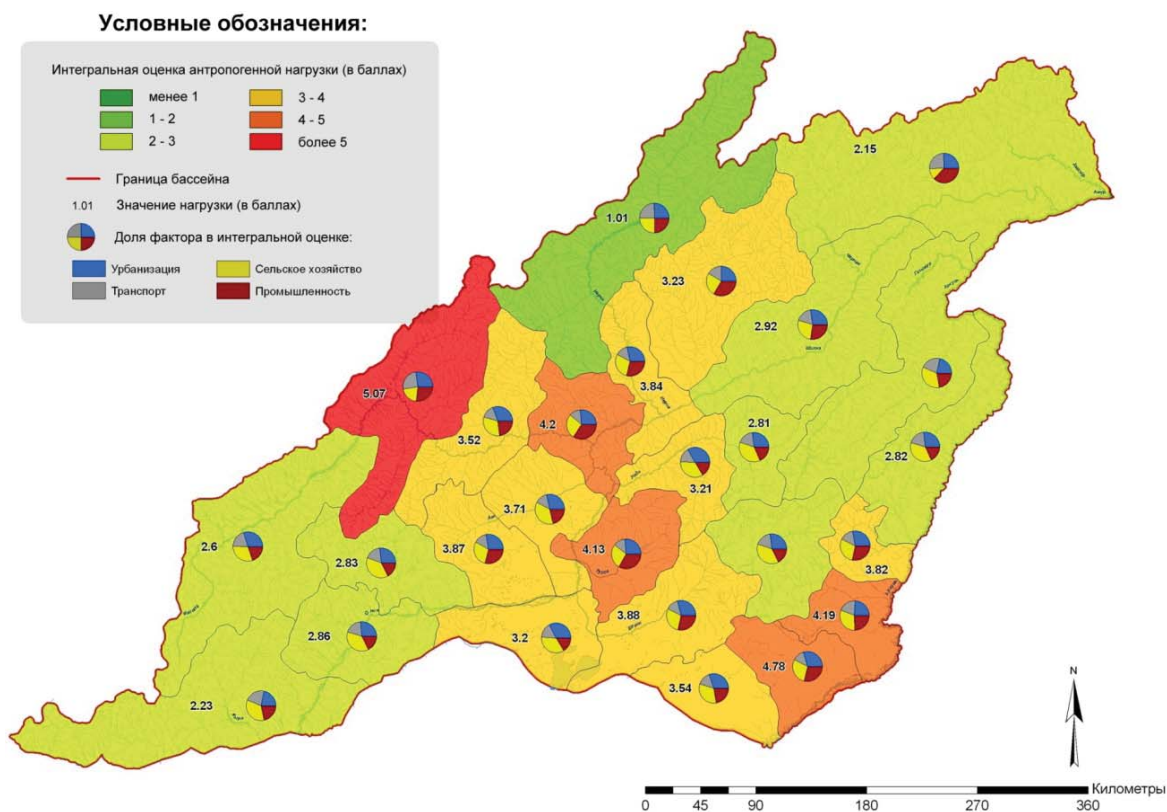
Наименование фактора	Основной показатель	Усугубляющий показатель
Степень урбанизации территории («У»)	Плотность населения, чел/км ²	Плотность городского населения, чел/км ²
Развитие транспортной инфраструктуры («Т»)	Плотность дорожного покрытия, км/км ²	Плотность дорог с твердым покрытием, км/км ²
Воздействие промышленности («П»)	Уровень выбросов от стационарных источников, т/км ²	Плотность расположения источников загрязнения, шт/км ²
Вклад сельского хозяйства («С»)	Удельный объем сельхозпроизводства, тыс. руб/км ²	Удельный объем производства в сфере животноводства, тыс. руб/км ²

Таблица 2

Результаты интегральной оценки антропогенной нагрузки, баллов

Муниципальный район	Значения факторов				Антропогенная нагрузка
	«У»	«Т»	«П»	«С»	
Агинский	4,28	2,08	4,2	4,04	3,93
Акшинский	3	2,2	2,04	4,04	2,82
Александрово-Заводский	3	2	2,02	4,08	2,80
Балейский	4,28	2,02	2,04	4,16	3,30
Борзинский	4,36	2,08	4,12	4,08	3,95
Газимуро-Заводский	2	2,18	2,02	3,03	2,23
Дульдургинский	3	2,1	2	4	2,79
Забайкальский	4,24	2,06	3,03	4	3,56
Калганский	4	2,2	4,12	4,16	3,84
Карымский	4,28	2,06	3,06	4,16	3,61
Краснокаменский	5,45	2,2	5,05	5,25	4,88
Кыринский	2	2,02	2	3,06	2,21
Могойтуйский	4,16	2,06	3,03	5,1	3,75
Могочинский	2,18	2,04	3,03	1,06	2,19
Нерчинский	4,24	2,08	4,2	4,16	3,94
Нерчинско-Заводский	3	2,2	2,02	4,16	2,84
Оловянинский	4,2	2,18	5,15	4,12	4,22
Ононский	4	2,12	2,02	4,04	3,18
Приаргунский	4,2	3,3	4,16	5,2	4,28
Сретенский	3,24	2,02	3,03	3,15	3,01
Тунгокоченский	1,05	1,05	1	1,07	1,04
Улётовский	3,06	2,04	2,04	3,18	2,65
Чернышевский	3,21	2,06	4,08	3,18	3,32
Шелопугинский	3	2,1	2,04	4,12	2,82
Шилкинский	4,28	2,06	5,45	4,16	4,33
Чита и Читинский район	5,5	5,3	5,5	4,28	5,23

Распределение антропогенной нагрузки в графической форме представлено на рисунке.



Карта-схема интегральной оценки антропогенной нагрузки в разрезе муниципальных районов

Разработка методики оценки антропогенной нагрузки на водосборы является актуальной задачей. Настоящая работа посвящена разработке методики интегральной оценки антропогенной нагрузки и ее апробации на примере бассейна Верхнего Амура:

— выполнен анализ подходов к оценке антропогенной нагрузки на водосборные площади водных объектов;

— разработана методика оценки антропогенной нагрузки в балльных показателях как от воздействия отдельных факторов, так и от их совокупности;

— выполнен анализ гидроэкологической обстановки в изучаемом бассейне и созданы базы данных показателей антропогенной нагрузки;

— выполнена оценка антропогенной нагрузки с созданием соответствующих слоев тематических карт геоинформационной системы.

В дальнейших исследованиях, направленных на достижение поставленной цели, планируется детализировать рассматриваемые факторы воздействий, что позволит более дифференцированно осуществлять картографирование антропогенной нагрузки.

Литература

References

1. Бронников Е.С., Курганович Н.А. Геоинформационная система «Водные ресурсы и водопользование Верхнего Амура» // Водные ресурсы и водопользование. Вып. 5. Чита: ЧитГУ. 2011. С. 149-154.
2. Губачев В.А. Некоторые аспекты классификации сельскохозяйственных районов Ростовской области по уровню антропогенного воздействия // Вестник ЮРГТУ (НПИ). Социально-экономические науки. 2012. № 2. С. 154-161.
3. Котельников А.М., Вотях О.А., Возмилов А.М. и др. Окружающая среда и условия устойчивого развития Читинской области. Новосибирск: Наука, 1995. 248 с.
4. Методические указания по разработке схем комплексного использования и охраны водных объектов: Утв. приказом МПР РФ от 04.07.2007 № 169.
5. Помазкова Н.В. Комплексная оценка антропогенной нагрузки территории приграничных районов Забайкальского края // Экологические последствия биосферных процессов в экотонной зоне Южной Сибири и Центральной Азии: Труды междунар. конф. Т. 2. Улан-Батор: Бэмби сан, 2010. С. 131-135.
6. Пряжинская В.Г., Левит-Гуревич Л.К., Хранович И.Л., Ярошевский Д.М. Проблемы при составлении схем комплексного использования и охраны водных объектов // Водное хозяйство России: проблемы, технологии, управление. 2010. № 6. С. 4-17.
7. Фокин А.И., Алябиева Г.Н., Фахрина М.В. Антропогенная нагрузка горнодобывающей промышленности на природный потенциал Кемеровской области // Успехи современного естествознания. 2009. № 6. С. 83-87.
8. Шаликовский А.В., Бронников Е.С., Курганович Н.А. Информационное обеспечение водохозяйственных мероприятий. // Кулагинские чтения: матер. IX междунар. конф. Чита: ЧитГУ, 2009. С. 133-135.
9. Шаликовский А.В. Риск наводнений: методы оценки и картографирования // Водное хозяйство России: проблемы, технологии, управление. 2012. № 2. С. 68-78.
10. Шаликовский А.В. Оценка риска наводнений и зонирование паводкоопасных территорий // Водное хозяйство России: проблемы, технологии, управление. 2006. № 4. С. 27-35.
11. Шаликовский А.В., Курганович К.А. Оценка опасности и риска хозяйственного использования пойм бассейна Верхнего и Среднего Амура // Вестник ЗабГУ. 2011. № 11. С. 119-124.

1. Bronnikov E.S., Kurganovich N.A. *Vodnye resursy i vodopolzovanie* (Water resources and water management). Vol. 5. Chita: ChitGU. 2011. P. 149-154.
2. Gubachev V.A. *Vestnik YuRGTU (NPI). Sotsialno-ekonomicheskie nauki*, (South-Russian State Technical University Journal. Socio-economic sciences). 2012, no 2. P. 154-161.
3. Kotelnikov A.M., Votah O.A., Vozmilov A.M. and others. *Okruzhayushhaya sreda i usloviya ustoychivogo razvitiya Chitinskoy oblasti* [Environment and terms of sustainable development of the Chita region]. Novosibirsk: Nauka, 1995. 248 p.
4. *Metodicheskie ukazaniya po razrabotke shem kompleksnogo ispolzovaniya i ohrany vodnykh obektov* (Guidelines on development schemes of complex use and protection of water bodies): Utv. prikazom MPR RF ot 04.07.2007 № 169.
5. Pomazkova N.V. *Ekologicheskie posledstviya biosfernnykh protsessov v ekotonnoy zone Yuzhnoy Sibiri i Tsentralnoy Azii* (Environmental implications of biospheric processes in ecotone zone of Southern Siberia and Central Asia): mater. IX Intern. Conf. Vol. 2. Ulan-Bator: Bjembi san, 2010. P. 131-135.
6. Pryazhinskaya V.G., Levit-Gurevich L.K., Khranovich I.L., Yaroshevskiy D.M. *Vodnoe hozyaystvo Rossii: problemy, tehnologii, upravlenie* (Water management in Russia: problems, technology, management), 2010, no. 6. P. 4-17.
7. Fokin A.I., Alyabieva G.N., Fahrina M.V. *Uspеhi sovremennogo estestvoznaniya* (Successes of contemporary natural sciences), 2009, no. 6. P. 83-87.
8. Shalikhovskiy A.V., Bronnikov E.S., Kurganovich N.A. *Kulaginskie chteniya* (Kulagin readings): mater. IX Intern. Conf. Chita: ChitGU, 2009. P. 133-135.
9. Shalikhovskiy A.V. *Vodnoe hozyaystvo Rossii: problemy, tehnologii, upravlenie* (Water management in Russia: problems, technology, management), 2012, no. 2. P. 68-78.
10. Shalikhovskiy A.V. *Vodnoe hozyaystvo Rossii: problemy, tehnologii, upravlenie* (Water management in Russia: problems, technology, management), 2006, no. 4. P. 27-35.
11. Shalikhovskiy A.V., Kurganovich K.A. *Vest. Zab.Gos. Univ.* (Bulletin of Transbaikal State University), 2011, no. 11. P. 119-124.

Коротко об авторах

Briefly about the authors

Шаликовский А.В., канд. техн. наук, доцент, профессор каф. «Водное хозяйство и инженерная экология», Забайкальский государственный университет, г. Чита, Россия
vostokniivh@mail.ru

A. Shalikovsky, candidate of technical sciences, associate professor, professor, Water Management and Engineering Ecology department, Transbaikal State University, Chita, Russia

Научные интересы: исследование водных ресурсов

Scientific interests: study of water resources

Курганович Н.А., аспирант, Забайкальский государственный университет, г. Чита, Россия
darkvinok@yandex.ru

N. Kurganovich, postgraduate, Transbaikal State University, Chita, Russia

Научные интересы: экологическое картографирование

Scientific interests: ecological mapping



УДК 556.162



*Нагаева Екатерина
Васильевна
Ekaterina Nagayeva*



*Обязов Виктор
Афанасьевич
Victor Obyazov*



*Курганович Константин
Анатольевич
Konstantin Kurganovich*

РАСПРЕДЕЛЕНИЕ МОДУЛЯ СТОКА РЕК ПО ТЕРРИТОРИИ ЗАБАЙКАЛЬСКОГО КРАЯ

THE DISTRIBUTION OF RIVERS FLOW MODULE ON THE TERRITORY OF TRANSBAIKAL REGION

Отмечено, что территория Забайкальского края характеризуется хорошо развитой речной сетью, при этом водотоки недостаточно изучены для расчётных обоснований расходов воды из-за разреженной сети гидрологических постов. Получение в таких условиях необходимых данных возможно с помощью карт пространственного распределения стока. Исходными материалами для работы послужили многолетние данные о среднем годовом стоке рек за период 1980-2012 гг., морфометрические характеристики водосборов рек (площадь, средняя высота водосбора) по 95 гидрологическим постам Забайкальского края.

На основе анализа физико-географических условий территория Забайкальского края поделена на шесть гидрологических районов. В пределах каждого района проанализированы данные наблюдений за годовым стоком рек на гидрологических постах. Короткие ряды наблюдений методом гидрологической аналогии приведены к длинному периоду путём восстановления средних годовых величин стока. Для каждого района выявлены зависимости модуля стока от высоты водосбора $M = f(H_{cp})$. Полученные зависимости аппроксимированы степенной функцией с достаточной надёжностью. Посредством специальных модулей программы ArcGIS и цифровой

Transbaikal territory is characterized by well-developed river network. However, many streams are not yet been studied well for the water flow computational purposes due to the sparse network of hydrological stations. Getting necessary data is possible with the help of the flow distribution maps. The initial data for the work are the average annual river flow for the period 1980-2012 years and morphometric characteristics of the watershed (the area, the average height of a watershed) for 95 hydrological stations of Transbaikal Region.

Based on the analysis of physiographic conditions, the territory of Transbaikal region has been divided into 6 hydrological zones. For each area the relations of the catchment height and the module of flow $M = f(H_{cp})$ has been identified. The obtained dependences have been approximated by a power function. By means of special software modules ArcGIS and SRTM digital elevation model based on the river flows data analysis, a map of the river flow module distribution has been made. The resulting map can be used to calculate river flow module value in poorly studied areas

модели рельефа SRTM на основе проведенного анализа данных о стоке рек составлена карта распределения модуля стока. Наибольшие значения модуля стока отмечаются для верховий рек, стекающих с хребтов Кодар и Чикоконский, наименьший модуль стока характерен для рек, расположенных на юго-востоке Забайкальского края. Полученная карта распределения среднего годового модуля стока рек может использоваться для подсчёта его величин в слабоизученных, в гидрологическом отношении, районах края

Ключевые слова: речной сток, физико-географические условия, средняя высота водосбора, модуль стока, гидрологический район, ArcGIS, SRTM, карта распределения модуля стока

Key words: flow, physiographic conditions, average height of catchment, module of flow, hydrological area, ArcGIS, SRTM, flow module distribution map

Исследования выполнены при финансовой поддержке РФФИ и Правительства Забайкальского края, грант 14-05-98005-р_сибирь_a

Территория Забайкальского края характеризуется хорошо развитой речной сетью, включающей более чем 40 тыс. водотоков, около 98 % из которых имеют длину менее 25 км и 54 реки длиной от 100 до 500 км [9]. При этом сеть гидрологических постов очень разрежена, поэтому водотоки недостаточно изучены для расчётных обоснований расходов воды [2]. Активное использование водных ресурсов в горной промышленности, коммунальном хозяйстве, энергетике требует уточнения поверхностного стока рек края [7]. На пространственную изменчивость среднего годового стока рек существенное влияние оказывает разнообразие физико-географических условий, связанных со значительной протяженностью региона с юга на север, сложной орографией. Получение в таких условиях необходимых данных возможно с помощью карт распределения стока. Подобные карты для данной территории уже составлялись Р.К. Клиге в 1965 г. [4] и К.Г. Тихоцким в 1968 г. [12, 13]. За прошедшее время с момента составления этих карт значительно удлинились ряды наблюдений, а также происходящее изменение климата наложило свой отпечаток на формирование стока рек [10, 11]. В этой связи весьма актуаль-

ным становится построение современной карты модуля стока для территории Забайкальского края.

Целью работы является построение современной карты распределения модуля годового стока рек. Для достижения указанной цели поставлены следующие задачи:

- 1) привести все ряды данных к многолетнему периоду;
- 2) разбить территорию края на гидрологические районы;
- 3) выявить зависимости модуля годового стока рек от высоты водосбора;
- 4) построить изолинии модуля стока рек.

Исходными материалами для работы послужили многолетние данные о среднем годовом стоке рек за период 1980-2012 гг., морфометрические характеристики водосборов рек (площадь, средняя высота водосбора) по 95 гидрологическим постам Забайкальского края.

В ходе исследования использовался географо-гидрологический метод В.Г. Глушкова при районировании территории региона, методы математической статистики для приведения ряда наблюдений к многолетнему периоду. Построение карт с границами районов и изолиниями модуля стока производилось в программе ArcGIS.

Для учёта стока в разных природных и географических условиях территория края по географо-гидрологическому методу В.Г.

Глушкова [3] поделена на гидрологические районы (рис. 1). В основном границы гид-

рологических районов проведены по водоразделам.

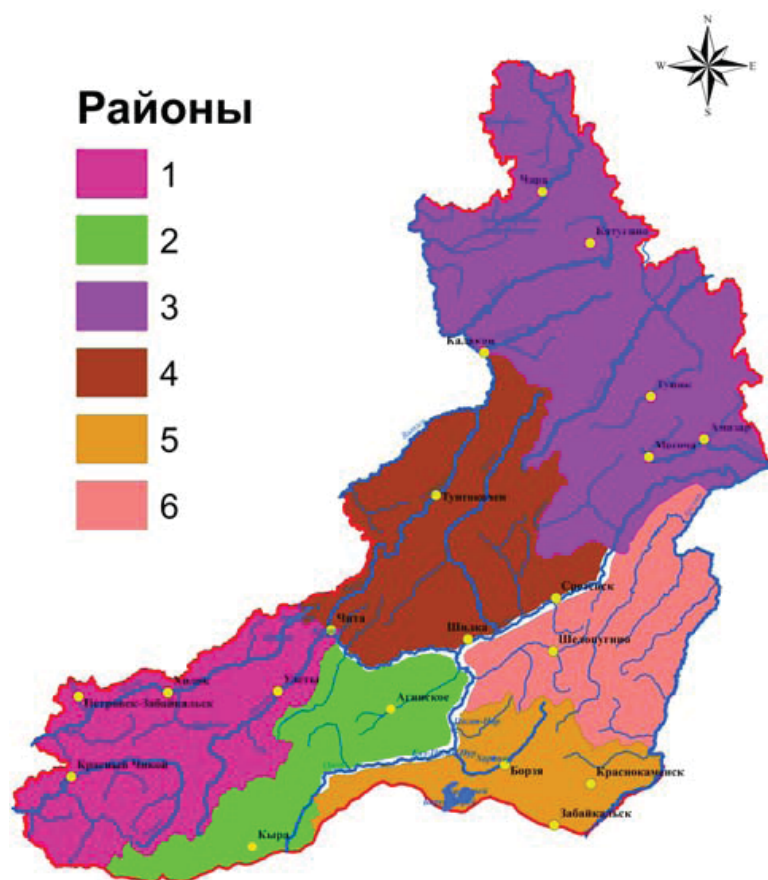


Рис. 1. Гидрологические районы Забайкальского края:

1-й район расположен в западной части края и объединяет бассейны верхнего и среднего течения рек Хилок, Чикой и Ингода. Горный рельеф этого района характеризуется наличием протяженных вдоль речных долин хребтов Яблоновый, Черского, Малханский, Цаган-Хуртэй, Чикоконский. Помимо хребтов в этом районе расположены три крупных межгорных впадины: Читино-Ингодинская, Хилокско-Беклимишевская и Чикойская. Поэтому абсолютные высоты этого района изменяются от 629 м у с. Атамановка до 2519 м – голец Барун-Шабартуй в Чикоконском хребте [1, 6]. Средняя высота водосборов имеет значения в пределах 992...1620 м. Район входит в горнотаежную зону, представленную лиственнично-кедровыми, сосновыми

и лиственнично-сосновыми травяно-кустарниковыми лесами [1]. Водосборы рек этого района относятся к Байкальскому и Амурскому бассейнам. Сеть наблюдательных постов весьма разрежена.

2-й район охватывает левобережную часть бассейна р. Онон и правобережье нижнего течения р. Ингода. Притоки этих рек несут свои воды с таких хребтов, как Хэнтэй, Могойтуйский, Даурский, Онон-Бальджинский. Кроме того, рельеф здесь представлен Среднеононской впадиной и Агинским межгорным понижением. Предел высот 517...2497 м [6]. Широтная зона здесь лесостепная, представленная сосново-лиственничными, берёзовыми лесами в сочетании с ковыльными и типчаковыми степями [1]. Реки района входят в бассейн

р. Амур. Юго-восточные части Могойтуйского и Агинского районов практически не имеют стока.

3-й район занимает северную и северо-восточную территории края и имеет самую большую площадь. Он включает бассейны рек Чара, Калар, Калакан, Олёкма, Амазар, формирующих свою речную сеть на двух крупных морфоструктурах данного района – Становое нагорье и Олёкминский Становик. Преобладающими формами рельефа являются хребты Удокан, Кодар, Каларский, Калаканский, Тунгирский, Амазарский, а также Верхнечарская котловина, Калаканская и Ненюгинско-Тунгирская впадины. На территории этого района находятся самая высокая (пик БАМ в хребте Кодар) абсолютная отметка 3072,6 м и самая низкая (в долине Амура) абсолютная отметка 292 м. Средняя высота водосборов составляет 743...1470 м. Район покрыт растительностью лесной зоны, преимущественно лиственничными высокогорными лесами [1]. Водотоки 3-го района относятся к двум большим бассейнам – Ленскому и Амурскому. Гидрологическая сеть очень разрежена.

4-й район включает бассейны рек Чита, Каренга, Юмурчен, Нерча, Куэнга, а также левобережные притоки нижнего течения р. Ингода. Вдоль долин рек Чита и Каренга тянутся хребты Яблоновый и Череского, в юго-восточной части района располагаются Алеурский и Нерчинско-Куэнгинский хребты. По высоте они уступают хребтам из 1-3 районов. Вдоль реки Нерча расположено Нерчинское межгорное понижение. Интервал высот меняется по району от 430 до 1906 м. Растительность лиственничная с подлеском из рододендрона [1, 6]. Сток из этого района осуществляется в бассейны рек Лена и Амур. Сеть наблюдательных постов относительно других районов здесь насыщенной, но распределена по территории неравномерно.

5-й район расположен в юго-восточной части края, включает водосборы рек Борзя, Турга, Урулонгуй, верховье р. Газимур. Имеющиеся здесь отроги хребтов (Нерчинский, Кличкинский и Аргунский)

характеризуются абсолютными отметками до 1400 м. Средние высоты водосборов здесь небольшие, в пределах 773...965 м [6]. Растительность степная: ковыльные, ковыльно-волоснецовые степи, кустарнико-степные сообщества [1]. Сток этой территории принадлежит бассейну Амура и бессточной области Торейских озёр. Гидрографическая сеть представлена небольшим количеством мелких водотоков, соответственно пунктов наблюдения за стоком очень мало.

6-й район занимает территорию, включающую притоки правобережья нижнего течения р. Онон и нижнего течения р. Шилка, левобережные притоки нижнего течения р. Аргунь. Он характеризуется средней высотой водосборов 773...988 м. По долинам крупных и средних рек тянутся хребты Боршовочный, Газимурский, Ононский, Кукульбей, Урюмканский. Абсолютные отметки 321...1495 м. Растительность лесная и лесостепная [1]. Формирующийся здесь сток относится к бассейну Амура.

В пределах каждого района проанализированы данные наблюдений за годовым стоком рек на гидрологических постах. Длина ряда наблюдений принята 33 года. В этот период вошли многоводная и мало-водная фазы цикла. Короткие ряды наблюдений методом гидрологической аналогии были приведены к длинному периоду путём восстановления средних годовых величин стока.

Преимущественно горный характер рельефа всех гидрологических районов определяет расчет пространственного распределения стока на основе учёта зависимости модуля стока (M , л/с*км²) от высоты водосбора (H_{cp} , м) [5].

В связи с тем, что крупные водосборы включают в себя более мелкие и вносят тем самым большие погрешности в получаемые расчетные значения стока в нижнем течении крупных водотоков, данные об их стоке были исключены из дальнейшего анализа. Построение зависимостей выполнялось по данным 84 створов.

В результате построения графиков связи $M = f(H_{cp})$ для всех гидрологических

районов Забайкальского края получены зависимости среднего годового модуля стока рек от средней высоты их водосборов (табл. 1). Полученные зависимости аппроксими-

рованы степенной функцией. Кривые зависимостей модуля стока от высоты водосбора представлены на рис. 2.

Таблица 1

Уравнения зависимости $M = f(H_{cp})$ и оценка их точности

Гидрологический район	Уравнение зависимости	Кол-во точек	Коэффициент корреляции	Значения статистики Стьюдента	
				эмпирические	табличные при $\alpha = 0,05$
1	$M = 3,0 \cdot 10^{-12} \cdot H_{cp}^{3,95}$	14	0,82	4,96	1,77
2	$M = 2,0 \cdot 10^{-9} \cdot H_{cp}^{3,0197}$	15	0,85	5,81	1,76
3	$M = 5,2 \cdot 10^{-3} \cdot H_{cp}^{1,0722}$	18	0,82	5,73	1,74
4	$M = 4,0 \cdot 10^{-13} \cdot H_{cp}^{4,3194}$	21	0,84	6,74	1,73
5	$M = 7,0 \cdot 10^{-21} \cdot H_{cp}^{6,8452}$	6	0,97	7,98	2,02
6	$M = 5,0 \cdot 10^{-10} \cdot H_{cp}^{3,3196}$	10	0,83	4,21	1,83

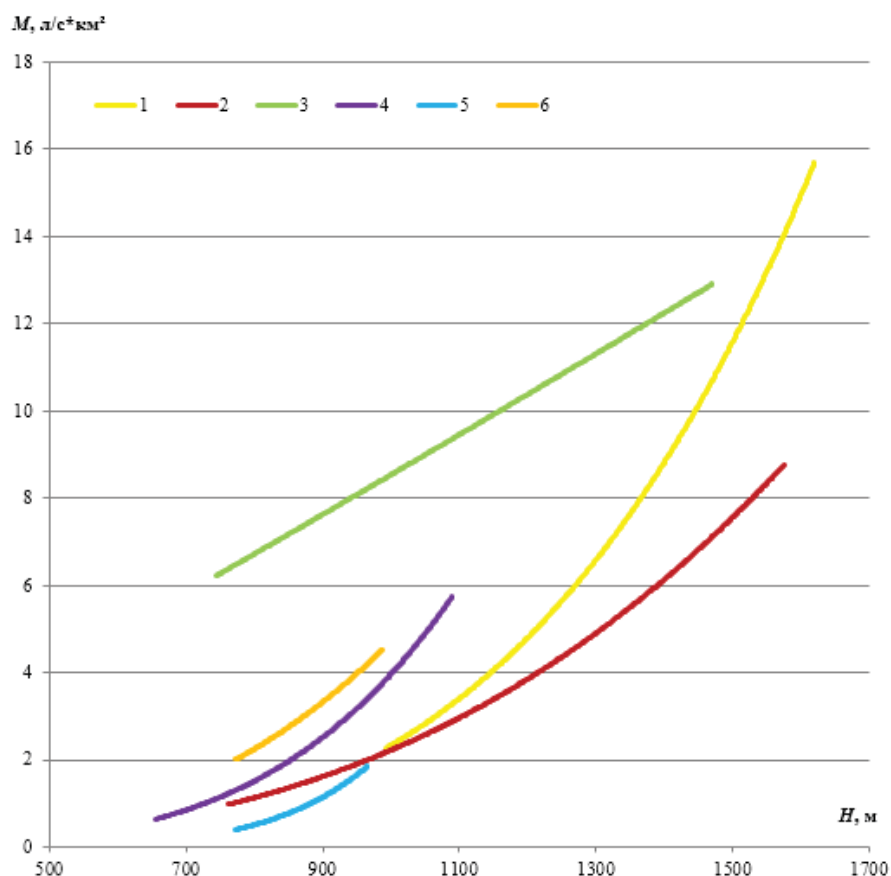


Рис. 2. Графики зависимости модуля стока от высоты водосбора: 1...6 – номера гидрологических районов

Надежность полученных уравнений оценивалась с помощью коэффициента корреляции. Анализ показал, что коэффициенты корреляции статистически достоверны, т.к. эмпирические величины статистики Стьюдента во всех случаях превышают их табличные значения при 5 %-м уровне значимости. Это дает основание считать установленные зависимости достаточно надежными.

Зависимости $M = f(H_{\text{ср.}})$ довольно хорошо отражают закономерности изменения стока с высотой местности для выделенных гидрологических районов Забайкальского края. Вместе с тем, существенное различие ландшафтов обуславливают значительное отличие стока рек, бассейны которых расположены в одной высотной зоне, но в разных районах [8] (табл. 2).

Таблица 2

Характеристики гидрологических районов

Номер района	Модуль стока, л/с·км ²	Средняя высота водосбора, м	Площадь водосбора, км ²
1	1,32...10,1	992...1620	106...25 600
2	0,42...9,09	761...1576	36,3...46 337
3	4,93...14,1	743...1470	77,6...37 521
4	0,33...5,04	656...1090	12,0...27 533
5	0,40...1,49	773...965	479...4 015
6	1,47...4,38	773...988	297...7 795

Карта распределения стока составлялась посредством программного обеспечения ArcGIS. На первом этапе, используя встроенные модули Data Management Tools и Spatial Analyst Tools, на основе цифровой модели рельефа SRTM создавались изолинии высот – изогипсы. На втором этапе для каждого выделенного района по соответствующим этим районам кривым зависимостей $M = f(H_{\text{ср.}})$ составлялись карты распределения модуля стока. В пределах выделенных районов изолинии стока проведены по генерализованным направлениям соответствующих изогипс [8]. На третьем этапе, применяя графическую интерпо-

ляцию, выполнено соединение изолиний стока разных гидрологических районов. При этом учитывалась величина изменения высотного градиента [5]. В результате получена современная карта распределения среднего годового модуля стока рек Забайкальского края (рис. 3).

На карте показаны изолинии 0,1...22 л/с·км². Большие значения модуля стока (18...22 л/с·км²) отмечаются для верховий рек, стекающих с хребтов Кодар и Чиконский. Самый маленький сток (0,1...0,5 л/с·км²) характерен для 5-го гидрологического района, расположенного на юго-востоке Забайкальского края.



Рис. 3. Распределение среднего годового модуля стока рек Забайкальского края

Выводы

1. По условиям формирования стока на территории Забайкальского края выделяется шесть гидрологических районов.

2. Преимущественно горный характер рельефа региона определяет необходимость использования для выявления пространственного распределения стока зависимостей его величин от высоты водосбора.

3. Существенное различие ландшафтов обуславливает значительное отличие

стока рек в различных районах Забайкальского края. Средний годовой модуль стока рек изменяется по территории от 0,1...0,5 л/с·км² в юго-восточных преимущественно степных районах до 18...22 л/с·км² в горных хребтах Кодар и Чиконокский.

4. Полученная карта распределения среднего годового модуля стока рек может использоваться для подсчёта стока слабоизученных в гидрологическом отношении районов края.

Литература

References

1. Атлас Забайкальского края. Чита, 2010. 48 с.
2. Вершинина И.П. Характеристика годового стока рек Кузбасса // Вестник Томского государственного университета. 2008. № 316. С. 201-205.
3. Глушков В.Г. Географо-гидрологический метод // Вопросы теории и методы гидрологических исследований. М.: Изд-во Академии наук СССР. 1961. С. 70-75.
4. Клиге Р.К. Зависимости среднего многолетнего стока от средней высоты водосбора в Забайкалье // Вопросы гидрологии. М.: Изд-во Моск. ун-та. 1965. С. 20-28.
5. Комлев А.М. Закономерности формирования и методы расчётов речного стока. Пермь: Изд-во Перм. ун-та, 2002. 157 с.
6. Кулаков В.С. Рельеф // Энциклопедия Забайкалья. Новосибирск: Наука, 2000. Т. 1. С. 37-39.
7. Лобанов С.А., Ушаков М.В. Ресурсы речных вод Магаданской области и их многолетняя изменчивость // География и природные ресурсы. 2008. № 3. С. 86-89.
8. Мельникова Т.Н. Норма годового стока рек Северо-Западного Кавказа и особенности ее территориального распределения // Вестник Адыгейского государственного университета. Сер. 4: естественно-математические и технические науки. 2010. № 2. С. 116-121.
9. Обызов В.А. Гидрография // Энциклопедия Забайкалья. Новосибирск: Наука, 2000. Т. 1. С. 41-43.
10. Обызов В.А. Изменения климата в между-речье Аргунь и Онона в контексте глобального потепления // Вестник Забайкальского государственного университета. 2011. № 7. С. 78-85.
11. Обызов В.А. Тенденции многолетних изменений речного стока в Забайкалье в многоводные и маловодные периоды // Доклады академии наук. 2013. Т. 450. № 6. С. 713-716.
12. Тихоцкий К.Г. Методы картографирования пространственного распределения среднего стока // Известия Забайкальского филиала Географического общества СССР. 1968. Т. 4. № 2. С. 82-88.
13. Тихоцкий К.Г. Распределение среднего стока на территории Забайкалья // Геоморфологические и гидрологические исследования. М.: Изд-во Моск. ун-та. 1968. С. 140-161.
1. *Atlas Zabaykalskogo kraja* (Atlas of Transbaikalian region). Chita. 2010. 48 p.
2. Vershinina I.P. *Vestnik Tomskogo gosudarstvennogo universiteta* (Tomsk State University Journal), 2008, no. 316. P. 201-205.
3. Glushkov V.G. *Voprosy teorii i metody gidrologicheskikh issledovaniy* (Problems in the theory and methods of hydrological studies). Moscow: Publishing house Academy of Sciences of the USSR. 1961. P. 70-75.
4. Klige R.K. *Voprosy gidrologii* (Questions of hydrology). Moscow: Publishing house Moscow University. 1965. P. 20-28.
5. Komlev A.M. *Zakonomernosti formirovaniya i metody raschyotov rechnogo stoka* [Regularities of formation and methods of calculations stream flow]. Perm: Publishing house Perm University, 2002. 157 p.
6. Kulakov V.S. *Entsiklopediya Zabaikaliya* [Encyclopedia of Transbaikalie]. Novosibirsk: Nauka, 2000. Vol. 1. P. 37-39.
7. Lobanov S.A., Ushakov M.V. *Geografiya i prirodnye resursy* (Geography and natural resources), 2008, no. 3. P. 86-89.
8. Melnikova T.N. *Vestnik Adygeyskogo gosudarstvennogo universiteta* (Adygey State University Journal). Series 4: natural-mathematical and technical sciences, 2010, no. 2. P. 116-121.
9. Obyazov V.A. *Entsiklopediya Zabaikaliya* [Encyclopedia of Transbaikalie]. Novosibirsk: Nauka, 2000. Vol. 1. P. 41-43.
10. Obyazov V.A. *Vest. Zab. Gos. Univ.* (Bulletin of Transbaikalian State University), 2011, no. 7. P. 78-85.
11. Obyazov V.A. *Doklady akademii nauk* (Doklady Earth Sciences), 2013. Vol. 450, no. 6. P. 713-716.
12. Tikhotsky K.G. *Izvestiya Zabaikalskogo filiala Geograficheskogo obshhestva SSSR* (News of Transbaikalian branch of the Geographical society USSR), 1968. Vol. 4, no. 2. P. 82-88.
13. Tikhotsky K.G. *Geomorfologicheskie i gidrologicheskie issledovaniya* [Geomorphological and hydrological studies]. Moscow: Publishing house Moscow University, 1968. P. 140-161.

Коротко об авторах

Briefly about the authors

Нагаева Е.В., инженер лаборатории региональной климатологии, аспирант, Институт природных ресурсов, экологии и криологии Сибирского отделения РАН, г. Чита, Россия
nagaeva_ekaterina_1989@mail.ru

E. Nagaeva, engineer, laboratory of Regional Climatology, postgraduate, Institute of Natural Resources, Ecology and Cryology of Syberian Branch RAS, Chita, Russia

Научные интересы: гидрология, оценка потенциала малой гидроэнергетики Забайкальского края

Scientific interests: hydrology, evaluation of small hydropower engineering potential of the Transbaikal Region

Обязов В.А., канд. геогр. наук, доцент, зам. директора, зав. лабораторией региональной климатологии, Институт природных ресурсов, экологии и криологии Сибирского отделения РАН, г. Чита, Россия
obviaf@mail.ru

V. Obyazov, candidate of geographical sciences, associate professor, deputy director, head of the laboratory of Regional Climatology, INREC SB RAS, Chita, Russia

Научные интересы: изменения климата, гидрологический режим водных объектов

Scientific interests: climate changes, hydrological regime of water objects

Курганович К.А., канд. техн. наук, доцент, научный сотрудник лаборатории региональной климатологии, Институт природных ресурсов, экологии и криологии Сибирского отделения РАН, г. Чита, Россия
kurganovich@pochta.ru

K. Kurganovich, candidate of technical sciences, associate professor, research associate of the laboratory of Regional Climatology, INREC SB RAS, Chita, Russia

Научные интересы: моделирование гидрологических процессов, дистанционное зондирование Земли

Scientific interests: modeling of hydrological processes, remote sensing of environment



Технические науки

УДК 622.272

Воронов Евгений Тимофеевич
Evgeny Voronov

Бондарь Ирина Алексеевна
Irina Bondar



ГЕОТЕХНОЛОГИЧЕСКОЕ КАРТИРОВАНИЕ РАЗВЕДЫВАЕМЫХ МЕСТОРОЖДЕНИЙ ПО ПЫЛЕВОМУ ФАКТОРУ ДЛЯ ПОВЫШЕНИЯ КАЧЕСТВА ПРОЕКТОВ ПО КОМПЛЕКСНОМУ ОБЕСПЫЛИВАНИЮ ВОЗДУХА РУДНИКОВ

GEOTECHNOLOGICAL MAPPING OF EXPLORING DEPOSITS DUE TO DUST FACTOR FOR RAISING QUALITY OF PROJECTS ON COMPLEX DEDUSTING OF AIR IN MINES

Дано обоснование целесообразности технологического картирования месторождений на стадии их разведки с целью получения необходимых данных для проектирования оптимальных режимов вентиляции и комплекса средств борьбы с пылью для проектируемых рудников.

Приводится описание необходимых приборов; дана методика для определения интенсивности пылеобразования при ведении горных работ, эффективных физико-химических методов повышения средств гидрообеспыливания, оптимальных скоростей движения воздуха в проходческих и очистных забоях для выноса пыли. Проведение технологических исследований по пылевому фактору позволит поставить техническую политику по борьбе с пневмокониозом на более высокую ступень, т.е. уже при разведке перспективных месторождений получать исходные данные и оптимальные решения по обеспыливанию воздуха и использовать их для повышения качества проектирования при строительстве горнопромышленных комплексов

Ключевые слова: *интенсивность пылеобразования, геотехнологическое картирование месторождений, пылевой фактор, борьба с пылью, гидрообеспыливание, флокулянты, прогноз пылевентиляционных режимов рудников*

The justification of essence of technological mapping of exploring deposits in order to getting the necessary data for projecting optimal regimes of ventilation and complex means of fighting with dust for the projecting mines is given.

The description of the necessary devices is presented; the methodics for defining the intensity of dust formation in the process of mining, effective physico-chemical methods of rising means of hydro-dedusting, optimal speeds of air activity in tunneling and purificatory faces for dust takeaway are suggested. The conduction of technological researches due to dust factor will allow to raise technical politics of fighting with pneumoconiosis to a higher level, i.e. it'll be possible to get the initial data and optimal decisions on dedusting the air while exploring the perspective deposits and use them for quality raising of projecting and constructing mining complexes.

Key words: *intensity of dust formation, geotechnological mapping of deposits, dust factor, fighting with dust, hydro-dedusting, flocculants, forecast of dust-ventilation regimes of mines*

В настоящее время в проектах на эксплуатацию новых месторождений недостаточно внимания уделяется вопросам комплексного обеспыливания рудничной атмосферы. Практика работы рудников Сибири и Дальнего Востока России показывает наличие значительного разрыва во времени между началом эксплуатации месторождений и разработкой проектов по комплексному обеспыливанию рудничной атмосферы. Проекты по комплексному обеспыливанию воздуха разрабатываются, как правило, с опозданием на 5...10 лет после ввода рудника в эксплуатацию. Такое положение с проектированием комплекса мер борьбы с пылью на горнорудных предприятиях сложилось в связи с отсутствием необходимых исходных данных, которые могли бы быть получены еще на стадии разведки месторождений.

Одним из путей достижения необходимой полноты и достоверности технологического изучения руд при разведке месторождений, с точки зрения пылеулавливания, является технологическое опробование месторождений и картирование месторождений не только по обогащению, но и по пылевому фактору [1, 2, 3].

Основной задачей технологической оценки руд по пылевому фактору должно явиться получение данных об эффективности применения технологических схем и режимов гидрообеспыливания для различных типов руд, локализующихся на различных участках и горизонтах месторождения. Пространственная привязка показателей пылеподавления позволит выделить различные технологические сорта руд по пылевому фактору. Это позволит повысить качество проектирования комплекса обеспыливающих мероприятий на рудниках за счет более полного учёта особенностей руд [1].

Технологические свойства руд по пылевому фактору, которые с большей или меньшей степенью можно определять в период разведки месторождений, следует разделить на группы:

а) интенсивность пылевыделения при различных производственных процессах [4, 5];

б) оптимальные параметры гидрообеспыливающих мероприятий и физико-химические методы повышения объективности средств гидрообеспыливания [6, 8, 10];

в) оптимальные скорости вентиляционной струи по пылевому фактору [9];

г) теплофизические характеристики многолетнемерзлых пород [11, 12].

Аппаратура для технологической оценки по пылевому фактору должна обеспечить оценку эффективности и выбор оптимальных режимов гидрообеспыливания (мокрого бурения, увлажнения) при минимальной массе проб (0,1 ... 10 кг).

К оптимальным параметрам гидрообеспыливающих мероприятий относятся, прежде всего, оптимальные расходы воды на гидрообеспыливание (орошение, увлажнение), режимы химреагентной и магнитной обработки воды, концентрация пылеподавляющего раствора электролита (хлористого натрия) для конкретных геокриологических условий [5, 11].

В настоящее время для оценки пылеулавливающей способности воды (растворов) используется ряд различных методов: метод пленочной флотации, способ капиллярного поднятия, контактный метод с использованием прибора В.А. Глембоцкого, барботажный метод, струйный метод и т.п. Практический интерес для выбора эффективных реагентов и оптимальных режимов водоподготовки для конкретных руд и пород представляют барботажный и струйный методы.

Определять оптимальные режимы химреагентной и магнитной обработки воды (растворов) рекомендуется в малогабаритной пылединамической камере, разработанной лабораторией охраны труда ЗабНИИ и представленной на рис. 1 [8].

При включении прибора пыль из питателя в результате разряжения, создаваемого компрессором, поступает в седиментационный сосуд, где происходит осаждение крупных фракций.

Мелкодисперсная пыль, находящаяся в верхней части сосуда, разделяется на два потока. Одна часть запыленного потока воздуха поступает на фильтр, по которому оп-

ределяется первоначальная запыленность, а другая, пройдя исследуемый раствор в сосудах – на фильтр, по которому опреде-

ляется остаточная запыленность после контакта пыли с жидкостью.

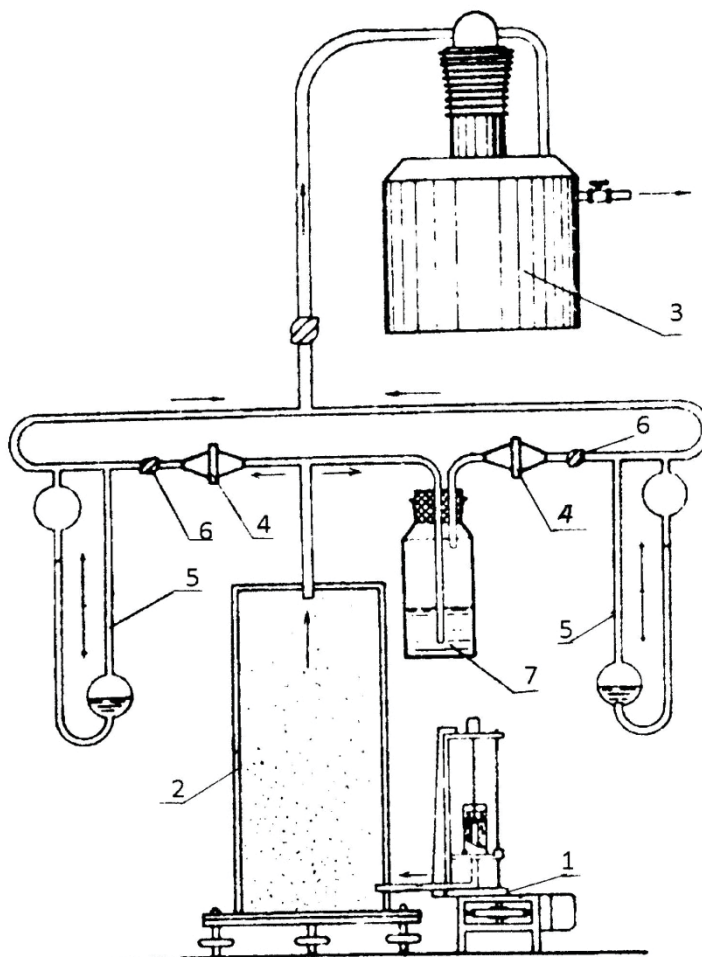


Рис. 1. Принципиальная схема прибора для оценки пылеулавливающей способности растворов в динамических условиях:
1 - питатель пыли; 2 - седиментационный сосуд и аспирационная система;
3 - медицинский компрессор; 4 - патроны для аналитических фильтров АФА-ВП-10; 5 - реометры; 6 - регулировочные вентили;
7 - сосуд с исследуемым раствором

Методика исследования пылеулавливающей способности растворов на приборе сводится к следующему. Сосуд заполняется исследуемым раствором объемом 100 мл и закрывается пробкой, в которой укреплены пылеподводящая и пылеотводящая трубки. Затем с точностью до 0,10 мг на аналитических весах взвешиваются два фильтра и укрепляются в соответствующих фильтродержателях.

Включается компрессор и питатель пыли продолжительностью на 10...20 мин, затем снова взвешиваются фильтры. Для получения достоверных данных необходимо провести 4...6 опытов.

Количественная оценка пылеулавливающей способности производится сравнением эффективности пылеулавливания исследуемым раствором с эффективностью пылеулавливания технической водой.

Большой объем выполненных лабораторных исследований показал, что описанные методы обеспечивают высокую точность оценки и удовлетворительную сопоставимость результатов лабораторных и производственных экспериментов.

Выбор и определение оптимальных концентраций полимерных синтетических флокулянтов для повышения гидрообеспыливания можно определять на оптической установке конструкции ЗабНИИ, изображенной на рис. 2 [6].

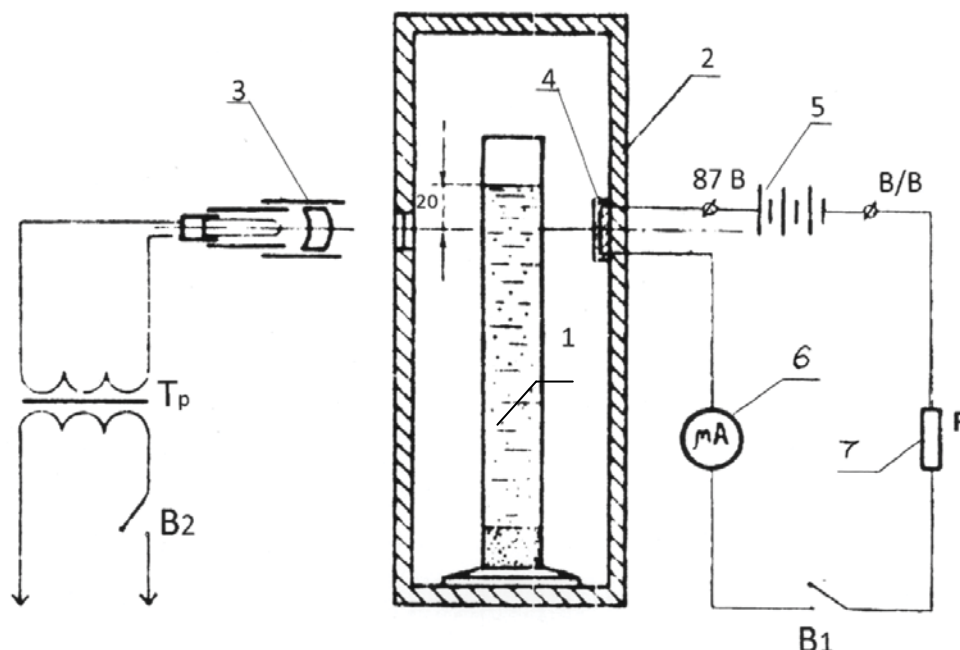


Рис. 2. Прибор для оценки флокулирующей способности водорастворимых синтетических полимеров:

- 1 – сосуд с исследуемой суспензией; 2 – камера; 3 – осветитель;
- 4 – фотоэлемент; 5 – источник постоянного тока; 6 – микроамперметр;
- 7 – добавочное сопротивление

Светозащитная камера размерами 500x150x120 мм предназначена для установки и фиксации в ней сосуда с исследуемой суспензией, а также исключения влияния на показания микроамперметра постороннего света. Она выполнена из органического стекла и обклеена внутри светозащитной бумагой. На одной из боковых стенок этой камеры сделано отверстие $\varnothing 10$ мм, закрытое диафрагмой со щелью шириной 0,4 мм для прохода светового луча от лампы осветителя. На другой боковой стенке светозащитной камеры закреплен фотоэлемент (фоторезистор ФСК-2), защищенный от воздействия бокового света специальным кожухом (латунная пробка длиной 20 мм, внутренним диаметром 8 мм).

В качестве сосуда может использоваться стеклянный цилиндр емкостью 250 мл. В качестве источника постоянного тока используется сухой элемент ПМЦГ-У напряжением 87 В.

Перед началом опытов по оценке флокулирующей способности полимеров в сосуд наливается чистая вода, и с помощью диафрагмы осветителя производится настройка прибора таким образом, чтобы показание микроамперметра составило 100 мА, что соответствует прозрачности чистой воды, принимаемой за 100 %.

За эффективность действия того или иного флокулянта исследуемой концентрации принималась прозрачность отстоя в верхней части суспензии через 5 мин после

начала опыта, численно равная показанию микроамперметра.

Эксперименты по выбору наиболее эффективных флокулянтов и их оптимальной концентрации в растворах проводятся следующим образом.

В сосуд заливается исследуемый раствор полимера в количестве 150...170 мл. После введения минерального порошка объем доводится до окончательной отметки 200 мл.

Перед установкой в светозащитную камеру сосуд закрывается пробкой для производства равномерного распределения твердых частиц в объеме суспензии путем его опрокидывания.

После установки сосуда в камеру по секундомеру фиксировалось начало опыта, а по истечении 5 мин — его окончание. За этот период часть твердых частиц под влиянием силы тяжести выпадала в осадок, в результате происходило просветление верхней части суспензии, зависящее от флокулирующей способности полимера.

За 10...15 с до истечения времени опыта включалась лампа осветителя и электрическая цепь фотоэлемента для снятия показаний по микроамперметру.

Результаты исследований обычно представляются графиком в системе координат (по горизонтальной оси — концентрация полимера, мг/л, по вертикальной — прозрачность отстоя, %).

Исследования показали корреляционную зависимость интенсивности и степени осаждения частиц флокулянтами с эффективностью гидрообеспыливающих мероприятий в горных выработках.

Прибор может быть использован для выбора эффективных флокулянтов для конкретных горно-геологических условий.

Для расчета потребного количества воздуха по пылевому фактору при проектировании общешахтного проветривания необходимо знать фактическую интенсивность пылеобразования при различных производственных процессах и удельное пылеобразование.

При разведке месторождений подземными горными выработками фактическую интенсивность пылевыведения и оптималь-

ные расходы жидкости на орошение можно определить в проходческих забоях [4, 11].

При буровой разведке пылеобразующую способность горных пород и оптимальные расходы жидкости на увлажнение рекомендуется определять на приборе ИП-КОН [5]. Для определения фактической пылеобразующей способности пород используется переводной коэффициент, определяемый экспериментально для различных типов горных пород.

С помощью данного прибора можно решать следующие задачи:

- а) определять удельный выход пыли при погрузке горной массы;
- б) производить выбор эффективных реагентов для увлажнения (орошения пород);
- в) определять оптимальные расходы жидкости на увлажнение, необходимые для расчета схем водоснабжения рудников.

Исследования физико-химических способов водоподготовки необходимы для выбора эффективных химреагентов, их оптимальных концентраций и проектирования дозаторных станций.

Оптимальные скорости движения воздуха по выносу пыли необходимы для внедрения обеспыливающего проветривания очистных и проходческих забоев. Эффективные скорости движения воздуха рекомендуется определять в горно-разведочных выработках и в аэродинамической модели горных выработок на пыли конкретных месторождений.

Исследования теплофизических характеристик горных пород и естественного теплового режима приобретают практическое значение в связи с внедрением комплексов гидрообеспыливания при разработке рудных месторождений в зоне многолетней мерзлоты. Теплофизические характеристики многолетнемерзлых пород могут быть использованы для прогноза теплового режима проектируемых рудников и разработки проектов по комплексному гидрообеспыливанию воздуха в условиях отрицательных температур [11, 12].

Для установления зависимостей показателей пылеулавливания от основных параметров минерального состава руд следует

использовать методы множественного корреляционного анализа. Полученные уравнения множественной регрессии позволяют прогнозировать показатели пылеулавливания и оптимальные параметры гидрообеспыливания на других месторождениях, близких по генезису.

Таким образом, в процессе разведки месторождений полезных ископаемых исходные данные для прогноза оптимальных пылевентиляционных режимов и комплекса средств борьбы с пылью могут определяться непосредственно на месте горно-

разведочных работ, а также в специально оборудованных лабораториях экспедиций и научно-исследовательских институтов.

Проведение технологических исследований по пылевому фактору позволит поставить техническую политику по борьбе с рудничной пылью на более высокую ступень, т.е. уже при разведке перспективных месторождений получать исходные данные и оптимальные решения по обеспыливанию воздуха и использовать их для повышения качества проектирования и при строительстве горнопромышленных комплексов.

Литература

1. Трубачев А.И. Технологическая минералогия. Чита: ЗабГУ, 2013. 327 с.
2. Трубачев А.И., Секисов А.Г., Лавров А.Ю., Манзырев Д.В. Геолого-технологическое тестирование руд Удоканского месторождения с позиций возможности использования физико-химических технологий при его освоении // Труды IX Междунар. конф. «Кулагинские чтения». Чита: ЧитГУ, 2009. Ч. 7. С. 162-166.
3. Зыков П.В. Прогноз оптимальных пылевентиляционных режимов и эффективных комплексов средств борьбы с пылью на стадии разведки месторождений. Чита: ЧитГТУ, 2000.
4. Дьяков В.В. Интенсивность пылеобразования в условиях многолетней мерзлоты // Физико-технические проблемы разработки месторождений полезных ископаемых. 1967. № 4. С. 121-125.
5. Кудряшов В.В. Научные основы гидрообеспыливания шахт Севера. М.: Наука, 1984. 264 с.
6. Лавров Ю.М., Крюков Е.В., Турченко Г.П. Методика оценки пылеулавливающих свойств водных растворов // Техника и технология геологоразведочных работ в Забайкалье: сб. науч. тр. Чита: ОНТИ ЗабНИИ, 1973. С. 91-94.
7. Кудряшов В.В., Воронина Л.Д. Оценка пылеобразующей способности горных пород // Техника и технология геологоразведочных работ в Забайкалье: сб. науч. тр. Чита: ОНТИ ЗабНИИ, 1973. С. 99-103.
8. Крюков Е.В. Прибор для оценки пылеулавливающей способности растворов в динамических условиях: Информ. л. № 175-77. Чита: ЦНТИ, 1977. 4 с.

References

1. Trubachov A.I. *Tehnologicheskaya mineralogiya* [Technological mineralogy]. Chita ZabGU, 2013. 327 p.
2. Trubachov A.I., Sekisov A.G., Lavrov A.Yu., Manzyrev D.V. *Trudy IX Mezhdunar. konf. «Kulaginskie chteniya»* (Proceedings of the IX Intern. conf. «Kulagin readings»). Chita ChitGU, 2009. Ch. 7, p. 162-166.
3. Zykov P.V. *Prognoz optimalnykh pyleventilyatsionnykh rezhimov i effektivnykh kompleksov sredstv borby s pyliyu na stadii razvedki mestorozhdeniy* [Forecast of optimal dust-ventilation regimes and efficient modes of complexes of dust control at the stage of exploration]. Chita: ChitGTU, 2000.
4. Clerks V.V. *Fiziko-tehnicheskie problemy razrabotki mestorozhdeniy poleznykh iskopaemykh* (Physical and technical problems of exploring deposits of resources), 1967, no. 4. P. 121-125.
5. Kudryashov V. V. *Nauchnye osnovy gidroobespylivaniya shaht Severa* [Scientific bases of hydrodedusting of the northern mines]. Moscow: Science, 1984. 264 p.
6. Lavrov Yu.M., Kryukov E.V., Turchenko G.P. *Tehnika i tehnologiya geologorazvedochnykh rabot v Zabaikalie* (Engineering and technology of geological exploration in Transbaikalie): Coll. scientific. articles. Chita: DSTI ZabNII, 1973, pp. 91-94.
7. Kudryashov V.V., Voronin L.D. *Tehnika i tehnologiya geologo-razvedochnykh rabot v Zabaikalie* (Engineering and technology of geological exploration in Transbaikalie): Coll. scientific. articles. Chita: DSTI ZabNII, 1973, pp. 99-103.
8. Kryukov E.V. *Pribor dlya otsenki pyleulavliyushhey sposobnosti rastvorov v dinamicheskikh usloviyah* [Instrument for assessing the ability of dust collecting of solutions under dynamic conditions]: Inform. L. № 175-77. Chita: CSTI, 1977 4 p.

9. Дьяков В.В. Расчёт обеспыливающего проветривания тушиковых выработок в условиях вечной мерзлоты // Известия вузов. Горный журнал. 1968. № 2. С. 59-62.

10. Ефремов В.Н. Методические рекомендации по разработке проектов комплексного обеспыливания воздуха при проходке горно-разведочных выработок в условиях многолетней мерзлоты. Чита, 1974. 60 с.

11. Воронов Е.Т. Борьба с пылью при разведке месторождений в условиях вечной мерзлоты. М.: Недра, 1977. 92 с.

12. Бондарь И.А. Влияние природных условий криолитозоны на технологические процессы при подземной разработке месторождений полезных ископаемых // Материалы V Всерос. науч.-практ. конф. Чита: ЧитГУ. 2005. Ч. 1. С. 12-15.

9. Clerks V.V. *Izvestiya vuzov. Gorny zhurnal* (Proceedings of universities. Mining Journal), 1968, no. 2. P. 59-62.

10. Efremov V.N. *Metodicheskie rekomendatsii po razrabotke projektov kompleksnogo obespylivaniya vozduha pri prohodke gorno-razvedochnyh vyrobotok v usloviyah mnogoletney merzloty* [Guidelines for the projects' development of complex dedusting of air when drilling mining and exploration in permafrost conditions]. Chita, 1974, 60 p.

11. Voronov E.T. *Borba s pylyu pri razvedke mestorozhdeniy v usloviyah vechnoy merzloty* [Dust control during exploration in permafrost conditions]. Moscow: Nedra, 1977. 92 p.

12. Bondar I.A. *Materialy V Vseros. nauch.-prakt. konf.* (Proceedings of the V All-Russian scientific-practical. conf.). Chita: ChitGU. 2005, Part 1, pp. 12-15.

Коротко об авторах

Briefly about the authors

Воронов Е.Т., д-р техн. наук, профессор, заслуженный деятель науки РФ, Забайкальский государственный университет, г. Чита, Россия
bzyd@zabgu.ru

E. Voronov, doctor of technical sciences, professor, Honored Scientist of Russia, Transbaikalian State University, Chita, Russia

Научные интересы: безопасная технология подземных горных работ в условиях вечной мерзлоты; радиационная безопасность урановых рудников России; проблемы борьбы с пылью и вентиляции на подземных горных работах

Scientific interests: safe technology of underground mining in permafrost; radiation safety of uranium mines in Russia; problems of dust control and ventilation systems in underground mining operations

Бондарь И.А., канд. техн. наук, Забайкальский государственный университет, г. Чита, Россия
bondar@zabgu.ru

I. Bondar, candidate of technical sciences, Transbaikalian State University, Chita, Russia

Научные интересы: безопасная технология подземных горных работ в условиях вечной мерзлоты; управление криогенными и тепловыми процессами в криолитозоне

Scientific interests: safe technology of underground mining in permafrost; management of cryogenic and thermal processes in permafrost



УДК 622.395.5

Дадиев Максим Николаевич
Maxim Dadiev



ОТРАБОТКА СОЧЛЕНЕННЫХ ВЕРТИКАЛЬНЫХ ЖИЛООБРАЗНЫХ И ПЛАСТООБРАЗНЫХ УРАНОВЫХ РУДНЫХ ТЕЛ С ПРИМЕНЕНИЕМ ВЫСОКОПРОИЗВОДИТЕЛЬНЫХ САМОХОДНЫХ ПОГРУЗОЧНО-ДОСТАВОЧНЫХ МАШИН

PROCESSING OF JOINTED VERTICAL VEIN AND SHEET-LIKE URANIUM ORE BODIES BY USING HIGH PRODUCTIVE SELF MOVING LOAD-DELIVERING MACHINES

Рассмотрен опыт отработки сочлененных жило- и пластообразных урановых рудных тел. Дан анализ обработки пластообразных рудных тел с применением скреперных лебёдок и погрузочно-доставочных машин МПДН-1М. Выявлены потери полезного ископаемого. Предложены способы отработки урановых рудных тел с применением самоходных (дизельных) погрузочно-доставочных машин при неустойчивой руде и неустойчивых или средней устойчивости вмещающих породах. Представлено использование системы разработки «Горизонтальные слои с твердеющей закладкой» со способом обработки «сверху-вниз». Применение данной системы позволит эффективно обрабатывать сочленённые рудные тела с высокой производительностью горнорабочего очистного забоя.

Приведены наиболее рациональные варианты систем отработки рудных пластов по простиранию, вкрест простирания рудных тел и в зоне тектонических сбросов рудных тел

Ключевые слова: месторождение урана, горно-геологические и горнотехнические условия, системы разработки «Горизонтальные слои с твердеющей закладкой», подготовительные, нарезные и очистные работы, погрузочно-доставочные машины, способ отработки

The processing experience of jointed vein and sheet-like uranium ore bodies is observed. The analysis of sheet-like uranium ore bodies by use of scraper winches and load-delivering machines MPDN-1M is given. The loss of minerals is revealed. A method for processing uranium ore bodies with the use of self-propelled (diesel) load-delivering machines under unstable or moderate stability of host rocks is suggested. The use of the development system «Horizontal layers by hardening laying» along with the method of treating the «top-down» is presented. The application of this system will effectively allow to handle jointed ore bodies with high productivity of mining purifying bottom.

The most rational variants of systems of ore sheets' processing along strike, across the strike of ore bodies and in the zone of ore bodies' tectonic faults mining ore recovery systems along strike, across the strike of the ore bodies and in the zone of ore bodies' tectonic faults are given

Key words: uranium deposit, geological and mining conditions, development system «Horizontal layers by hardening laying», preparatory, threaded and clearance works, load-delivering machines, method of processing

Открытое акционерное общество «Приаргунское производственное горно-химическое объединение» (ОАО «ППГХО»), расположенное в г. Краснокаменск Забайкальского края, эксплуатирует запасы 5 рудников Уранового горнорудного управления. Одним из них является рудник № 8. Шахтное поле рудника № 8 включает в себя Мало-Тулукуевское (МТ) месторождение урана, находящееся в пределах Стрельцовского рудного поля.

В связи с чередованием пород с различными физико-механическими свойствами оруденения, Мало-Тулукуевское месторождение концентрируется на четырех литолого-структурных уровнях. В рудоносной трещинной зоне 2 МТ сосредоточен 61 % балансовых запасов урана; 35 % запасов урана локализуется в покрове трахидацинтов – зона 4 МТ; 28 % балансовых запасов располагаются в пластообразных залежах рудоносной зоны 2 МТ и контролируются пологими межпластовыми срывами. Они представлены лентами шириной 20...150 м, протяженностью от первых сотен метров до 800...1400 м. Пластообразные залежи в пределах блоков с балансовыми запасами характеризуются высокой сплошностью оруденения с коэффициентом рудоносности 0,75...1,0. Средняя мощность залежей 1,62 м, при колебаниях по пересечениям 0,3...9,13 м [3, 9].

При этом жильобразные залежи наиболее характерны для Мало-Тулукуевского месторождения со средней мощностью 2,33 м (пределы колебания 0,3...15 м).

Горнотехнические условия месторождения, определенные в процессе производства геологоразведочных и эксплуатационных работ, показывают, что вне зон тектонических нарушений породы характеризуются как среднеустойчивые, а в зонах тектонических нарушений руды и породы – как неустойчивые.

Горно-геологическая и горнотехническая характеристики месторождения определили выбор систем разработки: «Горизонтальные слои с твердеющей закладкой» с отработкой запасов очистных блоков сверху вниз [1-4, 8; С. 57; 9].

При подготовке, нарезке и ведении очистных работ уже в первых блоках рудника № 8, расположенных на этажах 4-5 горизонтов (блоки 8-513, 8-509, 8-505), геологической службой рудника № 8 было выявлено сочленение вертикального жильобразного рудного тела, приуроченного к тектоническому шву № 10^а, и пластообразного рудного тела. В блоке 8-513 первоначально отработка пластообразного рудного тела велась с применением двух-трех скреперных лебедок, когда в крест простирания пласта проходилась доставочный орт, и далее по простиранию пласта проходились очистные заходки. По слоевому орту доставка руды до рудоспуска осуществлялась погрузочно-доставочной машиной МПДН-1М с пневматическим приводом. Доставка с двойной – тройной перегрузкой резко понизила производительность труда забойного рабочего (ГРОЗ) до 4...5 м³/смену. Использовать же погрузочно-доставочную машину в очистных заходках не представлялось возможным вследствие ее ограничения по длине доставки из-за 80-метрового пневморукава, присоединяемого к трубопроводу сжатого воздуха в районе блокового рудоспуска. Использование варианта отработки пласта с применением скреперных лебедок производилось с углом наклона очистных заходов до 20° и с отработкой близрасполагаемых сбросов пластообразной залежи. При этом увеличились потери полезного ископаемого до 8 % при нормативных 2...4 % [10]. Крайне трудоемко было подать закладку в такие очистные заходки из-за опасности их обрушения.

Автором предложен вариант отработки сочлененных крутопадающих жильных и пластообразных рудных тел с применением самоходных дизельных погрузочно-доставочных машин типа TORO-151D, Microscoop-100D и системы разработки «Горизонтальные слои с твердеющей закладкой» с отработкой запасов блока сверху вниз.

Предлагается следующий вариант отработки сочлененных рудных тел.

1. Очистной блок представлен вертикальным жильобразным рудным телом и

выдержанным пластообразным рудным телом (рис. 1). Блок готовится откаточным и вентиляционным ортами, двумя вентиляционно-ходовыми восстающими, двумя рудопусками, материальным и закладочным восстающими. Все вертикальные выработки бурятся комбайном 2КВ диаметром 1800 мм. Нарезные работы осуществляются путем проходки слоевого орта, сбивающего между собой все вертикальные выработки блока.

Блок (17...20 рабочих слоев) обрабатывается с первого по двадцатый слой от вентиляционного до откаточного орта. Высота слоя 3...3,5 м, ширина, в зависимости от применяемого горного оборудования (буровая каретка и ПДМ), – 2,5...3,5 м. Выработки отработанного слоя погашаются твердеющей закладкой.

Врезка нижележащего слоя производится с помощью локального съезда, пройденного под углом наклона в 10...15°, или с транспортного съезда, проходимого по мере врезки слоев и сохраняемого на весь срок эксплуатации блока.

При достижении уровня сочленения рудных тел (рис. 1, слой № 9) проходится слоевой орт до вентиляционно-ходового восстающего № 2, обрабатывается и погашается первичная заходка (1), дальняя от пласта. Затем проходится вторичная заходка (2). Из вторичной заходки производят отработку пласта путем проходки очистных заходок в крест простирания пласта, когда и угол падения пласта распространяется в крест простирания пласта (см. рис. 1). Когда пластообразное рудное тело имеет угол наклона вдоль простирания пласта (рис. 2), слоевой орт (слой № 9) проходит до границы пласта. В первую очередь обрабатывается вертикальное жилообразное рудное тело, далее из слоевого орта обрабатывается пласт заходками по простиранию пласта.

В случае если пласт имеет срывы, сбросы, его обработка производится по схеме, указанной на рис. 3. Подготовка и отработка части пласта производится со слоевого орта, имеющего одинаковую отметку почвы с пластом.

Отработка пласта в любом из рассмотренных вариантов производится по схеме: первичная и вторичная заходки. Вторичная заходка обрабатывается при достижении прочности закладочного массива в первичной заходке, равной 1 МПа. Закладка в блок подается с поверхности по скважине, пробуренной в вентиляционный орт, и на рабочие слои поступает по трубопроводу, проложенному по закладочному восстающему. Подача свежего воздуха осуществляется через полевой вентиляционно-ходовой восстающий № 1.

Использование высокопроизводительных погрузочно-доставочных машин (ПДМ) с дизельным приводом, имеющих ограничение производительности только по длине доставки типа TORO-151D, Microscoop-100D, буровых установок УБШ-221, УБШ-101, Miniboog 1F/E и других аналогов, переносных комплексов ЛКР-1У с перфораторами ПП-54В, при применении системы разработки «Горизонтальные слои с твердеющей закладкой», вариантом отработки «сверху вниз», позволили эффективно обрабатывать сочлененные рудные тела с производительностью ГРОЗ 8 ... 10 м³/смену. Комплекс современной горной техники в сочетании с использованием системы разработки «Горизонтальные слои с твердеющей закладкой» оказался весьма гибким инструментом в решении вопросов отработки различных форм неустойчивых рудных тел в неустойчивых и средней устойчивости вмещающих породах [5; С. 19-21, 6, 7; С. 430].

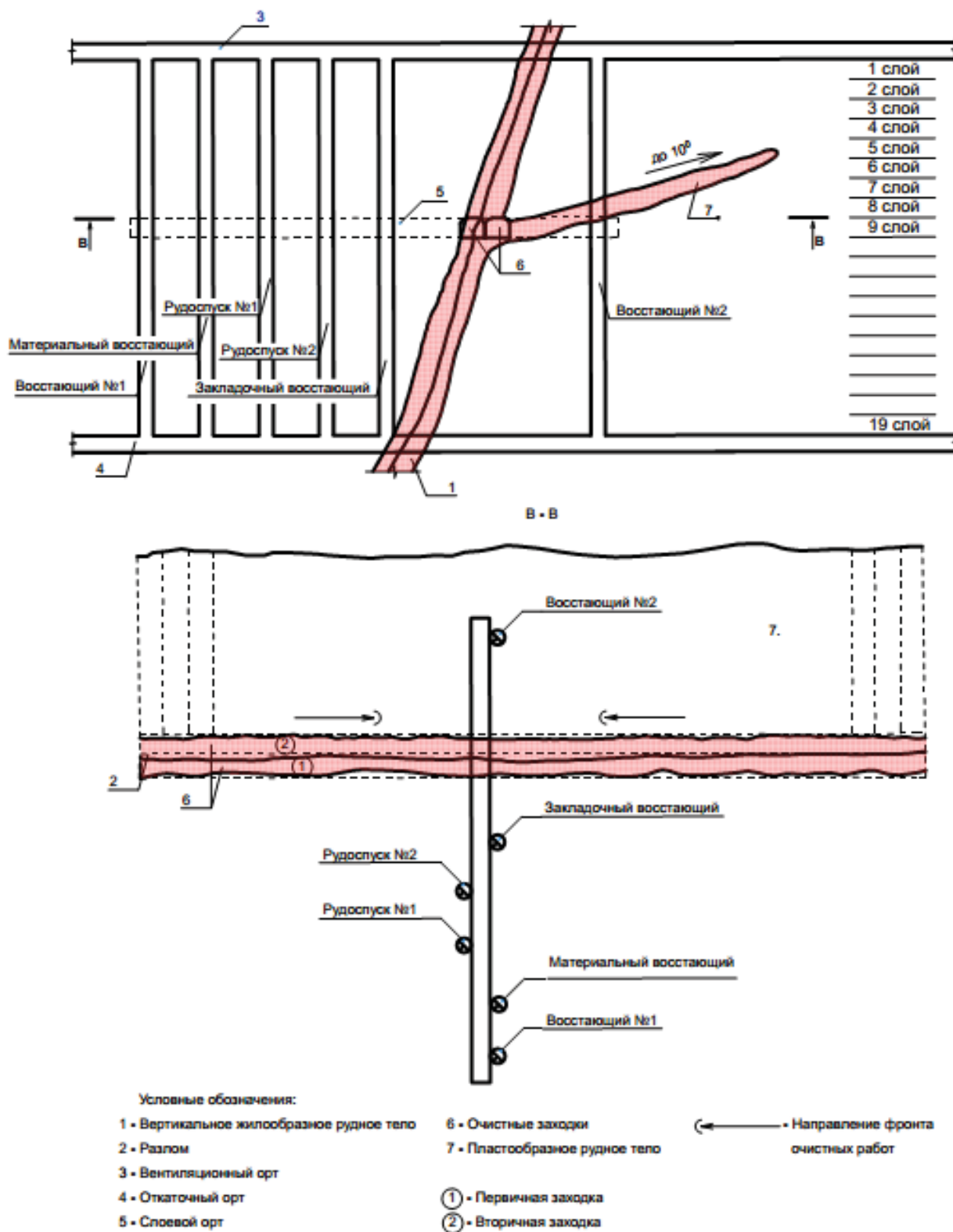


Рис. 1. Отработка пласта вкрест простирания

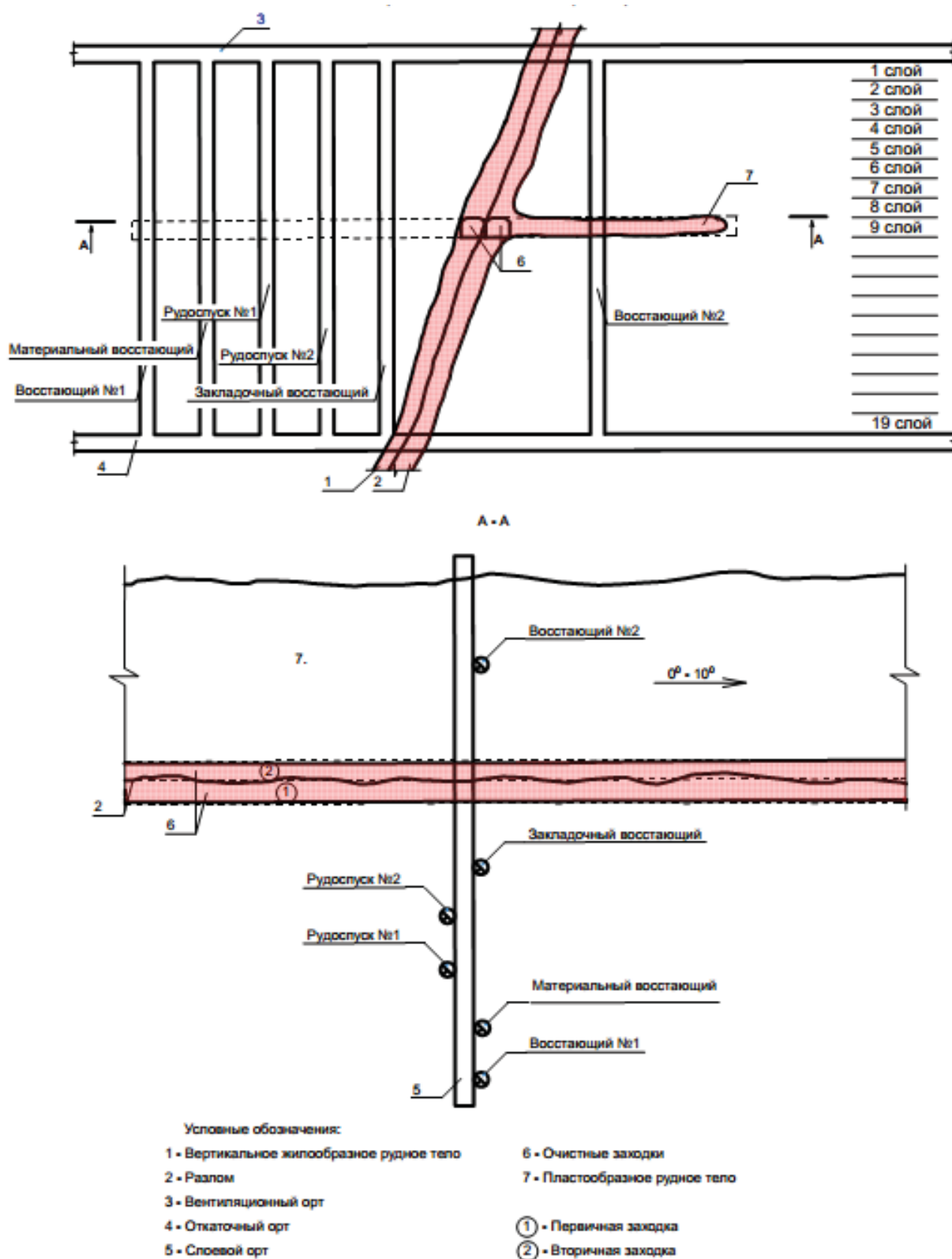


Рис. 2. Оработка пласта по простирацию

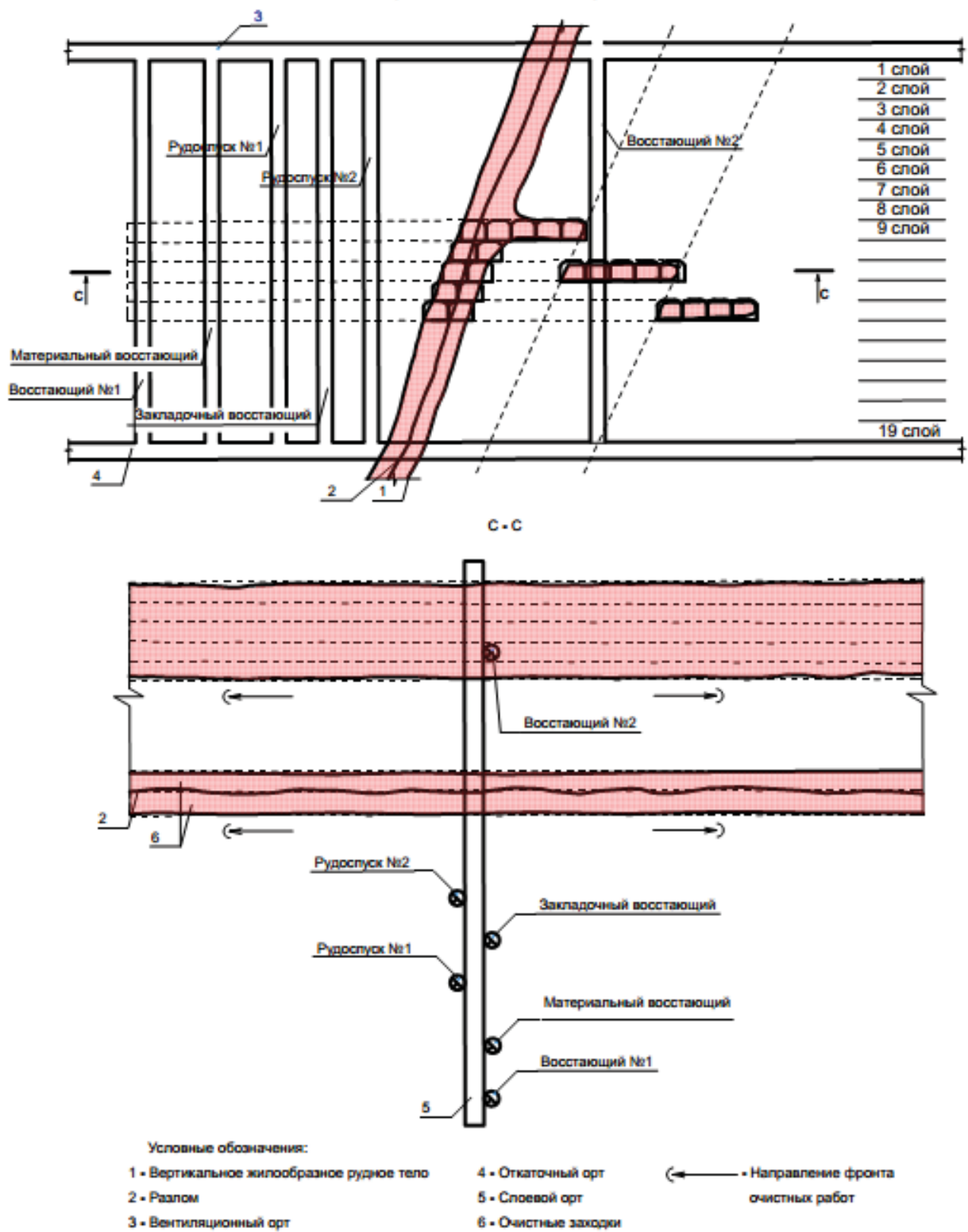


Рис. 3. Отработка пласта со сбросами

Литература

References

1. Стандарт предприятия СТО 07621060-056-2012 Система разработки «Горизонтальные слои с твердеющей закладкой». Краснокаменск: ОАО «ППГХО», 2012. 88 с.

2. Ариоглу Э., Лю Кэчжень, Сунь Кайнянь. Разработка месторождений с закладкой. М.: «Мир», 1987. 519 с.

3. Иванов В.Г., Кultzyshev В.И., Колесаев В.Б., Литвиненко В.Г., Шелудченко В.Г., Тирский А.В. Оптимизация разработки сложноструктурных урановых месторождений. М.: Горная книга, 2007. 265 с.

4. Попов Г.Н., Лобанов Д.П. Разработка месторождений радиоактивных руд. М.: Атомиздат, 1970. 328 с.

5. Шурыгин С.В., Белоусов А.С., Алексеев О.Н. Совершенствование системы разработки маломощных рудных тел в ОАО «ППГХО». М.: Горный журнал. № 8 (2). 2013.

6. Шурыгин С.В., Белоусов А.С., Алексеев О.Н. Технология отработки «слепых» рудных тел. М.: «Горная книга». № 10. 2013. 430 с.

7. Шурыгин С.В., Белоусов А.С., Алексеев О.Н. Совершенствование системы разработки сложно-структурных тел на урановых рудниках ОАО «ППГХО». М.: «Горная книга». № 7. 2013.

8. Технологический регламент ТР 07621060-09-2012 «Ведение очистных работ в условиях подземных рудников». Краснокаменск: ОАО «ППГХО», 2012.

9. Решетников А.А. Совершенствование технологии разработки спальных урановых руд Стрельцовской группы месторождений: автореф. дис. на соиск. уч. ст. канд. техн. наук. Чита, ЧитГУ, 2006.

10. Субботин А.И., Перепелицын А.И. [и др.]. Единые правила безопасности при разработке рудных, нерудных и россыпных месторождений полезных ископаемых подземным способом. ПБ 03-533-03. М.: ФГУП «Научно-технический центр по безопасности в промышленности Госгортехнадзора России», 2007. 198 с.

1. *Standart predpriyatiya STO 07621060-056-2012 Sistema razrabotki «Gorizontalnye slои s tverdeyushhey zakladkoy»* (Standard Business SRT 07621060-056-2012 Development System «Horizontal layers by hardening laying»). Krasnokamensk: JSC «PIMCU», 2012. 88 p.

2. Arioglu E., Liu Kechzhen, Sun Kaynyan. *Razrabotka mestorozhdeniy s zakladkoy* [Development of deposits by laying]. Moscow: «Mir», 1987. 519 p.

3. Ivanov V.G., Kultyshev V.I., Kolesaev V.B., Litvinenko V.G., Sheludchenko V.G., Tyre A.V. *Optimizatsiya razrabotki slozhnostrukturnykh uranovykh mestorozhdeniy* [Optimizing development of complex uranium deposits]. Moscow: Mining book, 2007. 265 p.

4. Popov G.N., Lobanov D.P. *Razrabotka mestorozhdeniy radioaktivnykh rud* [Field development of radioactive ores]. Moscow: Atomizdat, 1970. 328 p.

5. Shurigin S.V., Belousov A., Alekseev O.N. *Gornyy zhurnal* (Mining Journal), 2013, no. 8 (2).

6. Shurigin S.V., Belousov A., Alekseev O.N. *Gornaya kniga* (Mining Book), 2013, no. 10. 430 p.

7. Shurigin S.V., Belousov A., Alekseev O.N. *Gornaya kniga* (Mining Book), 2013, no. 7.

8. *Tehnologicheskyy reglament TR 07621060-09-2012 «Vedenie ochistnykh rabot v usloviyah podzemnykh rudnikov»* [Production schedules TR 07621060-09-2012 «Doing cleaning work in underground mines»]. Krasnokamensk: JSC «PIMCU», 2012.

9. Reshetnikov A.A. Improving technology of sleep uranium ores' development of Streltsovsky group [Sovershenstvovanie tehnologii razrabotki spalnykh uranovykh rud Streltsovskoy gruppy mestorozhdeniy]: Abstract diss. ... candidate. techn. sciences. Chita, ChitGU, 2006.

10. Subbotin A.I., Perepelitsin A.I. [et al.]. *Edinye pravila bezopasnosti pri razrabotke rudnykh, nerudnykh i rossypnykh mestorozhdeniy poleznykh iskopaemykh podzemnym sposobom. PB 03-533-03* [Common safety rules for the ore mining, non-metallic and placer mineral deposits by underground methods. PB 03-533-03]. Moscow: Federal State Unitary Enterprise «Scientific and Technical Center for Industrial Safety Gosgortekhnadzor Russia», 2007. 198 p.

Коротко об авторе

Briefly about the author

Дадиев М.Н., и.о. начальника участка ООО «Ремонтно-механический завод» корпорации «Атомредметзолото», г. Краснокаменск, Россия
NosatovAA@ppgho.ru

M. Dadiev, executing chief, LLC «Repair and Mechanical Plant» of «ARMZ» corporation, Krasnokamensk, Russia

Научные интересы: обработка пластообразных рудных тел

Scientific interests: processing of sheet-like ore bodies

УДК 514.76

Рустанов Алигаджи Рабаданович
Aligadghi Rustanov

Швецова Ирина Ивановна
Irina Shvetsova



ТОЖДЕСТВА КРИВИЗНЫ ДЛЯ КВАЗИ-САСАКИЕВЫХ МНОГООБРАЗИЙ

CURVATURE IDENTITIES FOR QUASI-SASAKIAN MANIFOLDS

В работе рассматривается геометрия тензора римановой кривизны квази-сасакиевых многообразий. Основным методом исследования является метод присоединенных G -структур. Суть метода заключается в том, что изучение геометрии гладких многообразий сводится к изучению геометрии главного расслоения реперов над этим многообразием. Эта геометрия определяется системой дифференциальных форм, определенных внутренним образом как на пространстве самого расслоения, так и на пространстве его подрасслоения. Такое подрасслоение со структурной группой Ли G называется (присоединенной) G -структурой. Сам метод получил название метода присоединенных G -структур и является обобщением и уточнением хорошо известного метода подвижного репера Эли Картана. Наряду с этим, при изучении отдельных вопросов использовался аппарат классического тензорного анализа и метод инвариантного исчисления Кошуля. Применяя процедуру восстановления тождества к компонентам тензора Римана-Кристоффеля на пространстве присоединенной G -структуры, мы получаем некоторые дополнительные тождества, которым удовлетворяет тензор римановой кривизны квази-сасакиевых многообразий. И на их основе выделены классы R_1, R_2, R_3, R_4 квази-сасакиевых многообразий. Изучено строение выделенных классов.

Доказано, что квази-сасакиевы многообразия классов R_1 и R_4 совпадают и являются косимплектическими многообразиями, а значит локально эквивалентны произведению вещественной прямой на келерово многообразие. Доказано, что квази-сасакиевы многообразия классов R_2 и R_3 совпадают, а значит являются либо косимплектическими много-

In this paper we study the geometry of the Riemannian curvature tensor of quasi-sasakian manifolds. The main research method is the method associated with G -structure. The method consists in the fact that the study of geometry of smooth manifolds is reduced to the study of geometry of the main frame bundle over this manifold. This geometry is determined by a system of differential forms defined internally as in the space of a bundle, and the area that is subbundle. This subbundle with structure Lie group G is called (attached) G -structure. The method is called the method of associated G -structure and is a generalization and refinement of the well-known method of moving frames of Elie Cartan. Along with this, the study of certain issues apparatus was used by classical tensor analysis and the method of calculating the Koszul invariant. Using the restore identity to components of Riemann-Christoffel tensor in the space of the associated G -structure, we've got some additional identities satisfied by the Riemann curvature tensor of quasi-sasakian manifolds. And on this basis, the classes R_1, R_2, R_3, R_4 of quasi-sasakian manifolds are divided. The structure of the classes is investigated. It is proved that quasi-sasakian manifolds of classes R_1 and R_4 coincide and are cosymplectic manifolds, and thus is locally equivalent to the product of the real line on Kahler manifold. It is proved that the quasi-sasakian manifolds of classes R_2 and R_3 coincide, and hence they are either cosymplectic manifolds, or up to a \mathcal{B} -transformation structure are locally equivalent to the product of Sasakian and Kähler manifolds

образиями, либо с точностью до \mathcal{B} -преобразования структуры локально эквивалентны произведению сасакиева и келерова многообразий

Ключевые слова: квази-сасакиевы многообразия, тензор Римана-Кристоффеля, косимплектическое многообразие, сасакиева структура, пространство присоединенной G -структуры, процедура восстановления тождества

Key words: quasi-Sasakian manifolds, Riemann-Christoffel tensor, cosymplectic manifold, sasakian structure, space of the associated G -structure, how to restore the identity

Контактные и почти контактные структуры составляют один из наиболее содержательных примеров дифференциально-геометрических структур. Их теория является естественным обобщением так называемой контактной геометрии, имеющей существенные приложения в классической и квантовой механике. Их изучение именно как дифференциально-геометрических структур началось с появлением основополагающих работ Чженя [7], Дж. Грея [8], Сасаки [16]. Почти контактные метрические структуры являются нечетномерным аналогом почти эрмитовых структур, и между этими классами структур существует ряд важных взаимосвязей. Например, почти контактная метрическая структура внутренним образом возникает на гиперповерхности почти эрмитова многообразия, на пространстве главного T^1 -расслоения над почти эрмитовым многообразием и т.д. Однако, несмотря на это обстоятельство, геометрия почти контактных метрических структур резко отличается от геометрии почти эрмитовых структур и требует при классическом подходе принципиально новых средств изучения [5]. Тем не менее, как показал В.Ф. Кириченко, обе эти теории укладываются в общие рамки так называемых обобщенных почти эрмитовых структур, и такой подход позволил получить существенные продвижения в обоих направлениях (см. [3], [4], [12], [13]).

Одним из главных аспектов аппарата обобщенной эрмитовой геометрии является метод присоединенных G -структур, широко используемый в настоящей работе. Данная работа посвящена изучению геометрии тензора римановой кривизны обширного класса почти контактных метрических

многообразий келерова типа, известных под названием *квази-сасакиевых* (quasi-sasakian [6]) *многообразий*. Квази-сасакиевы многообразия интересны тем, что они заполняют естественную нишу между двумя контактными аналогами келеровых многообразий, а именно сасакиевыми и косимплектическими многообразиями. Квази-сасакиевы многообразия введены в работах Блэра. Им опубликована статья [6], заложившая основы теории квази-сасакиевых многообразий. Впоследствии появились работы Танно [17], Канемаки [10], Янамото [19] и других авторов, в которых квази-сасакиевы многообразия рассматривались с различных точек зрения.

Одно из наиболее популярных направлений изучения квази-сасакиевых многообразий заключено в исследовании их локального строения. Известно, что произведение многообразия Сасаки на келерово многообразие является квази-сасакиевым многообразием [11]. Возникает вопрос: когда квази-сасакиево многообразие имеет такое строение хотя бы локально? На этот счет Блэром [6] и Канемаки [10] получены некоторые достаточные условия. Исчерпывающий ответ на этот вопрос в терминах дополнительных свойств симметрии тензора римановой кривизны квази-сасакиева многообразия дан в работе [2]. В работе [2] выделен и подробно исследован класс CR_1 квази-сасакиевых многообразий, получено в определенном смысле исчерпывающее описание локального строения многообразий этого класса, приведена полная классификация (с точностью до \mathcal{B} -преобразования метрики) квази-сасакиевых многообразий класса CR_1 постоянной Φ -голоморфной секционной кривизны, а

также квази-сасакиевых многообразий этого класса, удовлетворяющих аксиоме Φ -голоморфных $(2g + 1)$ -плоскостей, что существенно обобщает известные результаты Танно, касающиеся классификации сасакиевых пространственных форм [18], а также обобщает и углубляет результаты Огиуэ [15] и Исихары [9], касающиеся изучения многообразий Сасаки, удовлетворяющих аксиоме Φ -голоморфных $(2g + 1)$ -плоскостей. Применяя процедуру восстановления тождества ([1], [2]) к некоторым компо-

нентам тензора римановой кривизны, выделим некоторые классы квази-сасакиевых многообразий и опишем локальное строение выделенных классов квази-сасакиевых многообразий.

Пусть M – квази-сасакиево многообразие. Рассмотрим некоторые тождества кривизны для квазисасакиевых многообразий. Напомним (см. [1], [2]), что компоненты тензора Римана-Кристоффеля на пространстве присоединенной G -структуры имеют вид:

$$\begin{aligned}
 & 1) R_{0b\hat{c}}^a = -R_{0\hat{c}b}^a = -R_{\hat{a}b\hat{c}}^0 = R_{\hat{a}\hat{c}b}^0 = R_{\hat{c}\hat{a}0}^{\hat{b}} = -R_{\hat{c}0\hat{a}}^{\hat{b}} = -R_{b\hat{a}0}^c = R_{b0\hat{a}}^c = \\
 & = B_b^{ac}; \quad 2) R_{0b0}^a = -R_{00b}^a = -R_{\hat{a}b0}^0 = R_{\hat{a}0b}^0 = R_{0\hat{a}0}^{\hat{b}} = -R_{00\hat{a}}^{\hat{b}} = -R_{b\hat{a}0}^0 = R_{b0\hat{a}}^0 = \\
 & = B_c^a B_b^c; \quad 3) R_{\hat{b}c\hat{d}}^a = R_{\hat{d}\hat{a}\hat{b}}^{\hat{c}} = 2B_{[c}^a B_{d]}^{\hat{b}}; \quad 4) R_{b\hat{c}\hat{d}}^a = -R_{b\hat{d}\hat{c}}^a = -R_{\hat{a}\hat{c}\hat{d}}^{\hat{b}} = R_{\hat{a}\hat{d}\hat{c}}^{\hat{b}} = \\
 & = A_{bc}^{ad} - 2B_b^a B_c^d - B_c^a B_b^d; \quad 5) R_{b\hat{c}0}^a = -R_{b0\hat{c}}^a = -R_{\hat{a}\hat{c}0}^{\hat{b}} = R_{\hat{a}0\hat{c}}^{\hat{b}} = R_{0\hat{a}\hat{b}}^{\hat{c}} = -R_{0b\hat{a}}^{\hat{c}} = \\
 & = R_{c\hat{b}\hat{a}}^0 = -R_{c\hat{a}\hat{b}}^0 = -B_{bc}^a
 \end{aligned} \tag{1}$$

Остальные компоненты равны нулю.

Применим к этим равенствам процедуру восстановления тождества (см. [1], [2]). Рассмотрим подробно процедуру восстановления тождества применительно к компонентам тензора Римана-Кристоффеля.

I. Поскольку на пространстве присоединенной G -структуры

$R_{00a}^0 = -B_c^0 B_a^c = 0$; $R_{00a}^b = -B_c^b B_a^c$; $R_{00a}^{\hat{b}} = -B_c^{\hat{b}} B_a^c = 0$, т.е. $R_{00a}^i = -B_c^i B_a^c$, то $R(\xi, \varepsilon_a)\xi = -B^2(\varepsilon_a)$. Базисом подпространства $D_{\Phi}^{\sqrt{-1}}$ является $\{\varepsilon_a\}$, а проектором на этот подмодуль является эндоморфизм $\pi = -\frac{1}{2}(\Phi^2 + \sqrt{-1}\Phi)$ тогда последнее равенство переписывается в виде $R(\xi, \Phi^2 X + \sqrt{-1}\Phi X)\xi = -B^2(\Phi^2 X + \sqrt{-1}\Phi X)$, $X \in \mathcal{X}(M)$. Выделяя действительную и мнимую части, получим эквивалентные равенства:

$$1) R(\xi, \Phi^2 X)\xi = -B^2(\Phi^2 X); \quad 2) R(\xi, \Phi X)\xi = -B^2(\Phi X); \quad \forall X \in \mathcal{X}(M).$$

Первое равенство получается из второго заменой $X \rightarrow \Phi X$.

Таким образом, тензор кривизны квази-сасакиевых многообразий удовлетворяет тождеству

$$R(\xi, \Phi^2 X)\xi = -B^2(\Phi^2 X); \quad \forall X \in \mathcal{X}(M). \tag{2}$$

Приведенная процедура называется *процедурой восстановления тождества* (см. [14], [18]).

С учетом $\Phi^2 = -id + \eta \otimes \xi$, Предложения 2 из [2] и свойств тензора кривизны последнее соотношение можно переписать в виде:

$$R(\xi, X)\xi = -B^2(X); \quad \forall X \in \mathcal{X}(M). \tag{3}$$

Назовем тождество (3) *первым дополнительным тождеством кривизны*.

Поскольку тензор римановой кривизны квази-сасакиевых многообразий удовлетворяет тождеству (3), то имеет смысл рассмотреть QS -многообразия, тензор римановой

кривизны которых удовлетворяет условию $R(\xi, X)\xi = 0; \forall X \in \mathcal{X}(M)$.

Дадим следующее определение.

Определение 1. QS-многообразие M^{2n+1} назовем многообразием класса R_I , если его тензор римановой кривизны удовлетворяет тождеству:

$$R(\xi, X)\xi = 0; \forall X \in \mathcal{X}(M).$$

Из данного определения и тождества (3) следует теорема.

Теорема 1. QS-многообразие M^{2n+1} является многообразием класса R_I тогда и только тогда, когда $B^2(X) = 0; \forall X \in \mathcal{X}(M)$.

Пусть M^{2n+1} является QS-многообразием класса R_I . Тогда $R(\xi, X)\xi = 0$. На пространстве присоединенной G -структуры это равенство переписывается в виде:

$$R_{ijk}^0 \xi^i \xi^j X^k \xi + R_{ijk}^a \xi^i \xi^j X^k \varepsilon_a + R_{ijk}^{\hat{a}} \xi^i \xi^j X^k \varepsilon_{\hat{a}} = 0$$

Так как $\xi^0 = 1, \xi^a = \xi^{\hat{a}} = 0$, то $R_{00k}^0 X^k \xi + R_{00k}^a X^k \varepsilon_a + R_{00k}^{\hat{a}} X^k \varepsilon_{\hat{a}} = 0$. С учетом (1) это равенство переписывается в виде: $R_{00b}^a X^b \varepsilon_a + R_{00\hat{b}}^{\hat{a}} X^{\hat{b}} \varepsilon_{\hat{a}} = 0$. Последнее равенство выполнено тогда и только тогда, когда $R_{00b}^a = 0$ и $R_{00\hat{b}}^{\hat{a}} = 0$.

Обратно, пусть M^{2n+1} является QS-многообразием, для которого выполнены равенства $R_{00b}^a = 0$ и $R_{00\hat{b}}^{\hat{a}} = 0$. Применяя процедуру восстановления тождества к этим равенствам, получим тождество $R(\xi, X)\xi = 0; \forall X \in \mathcal{X}(M)$.

Таким образом, доказана следующая теорема.

Теорема 2. QS-многообразие M^{2n+1} является многообразием класса R_I тогда и только тогда, когда выполнены равенства $R_{00b}^a = 0$ и $R_{00\hat{b}}^{\hat{a}} = 0$.

Пусть M^{2n+1} является QS-многообразием класса R_I . Т.е., согласно (1), $B_c^a B_b^c = 0$. Свернем это равенство по индексам a и b , тогда $0 = B_b^a B_a^b = -\sum_{a,b=0}^n |B_b^a|^2$. Значит, $B_b^a = 0$, т.е. многообразие M является косимплектическим.

Обратно, легко видеть, что для косимплектического многообразия $R_{00b}^a = R_{00\hat{b}}^{\hat{a}} = 0$, т.е. многообразие является многообразием класса R_I .

Таким образом, доказана следующая теорема.

Теорема 3. QS-многообразие M^{2n+1} является многообразием класса R_I тогда и только тогда, когда оно является косимплектическим.

Известно (см. [1], [14]), что косимплектическое многообразие локально эквивалентно произведению вещественной прямой на келерово многообразие. Поэтому теорему 3 можно сформулировать так.

Теорема 4. QS-многообразие класса R_I локально эквивалентно произведению вещественной прямой на келерово многообразие.

Замечание 1. Применяя процедуру восстановления тождества к соотношениям $R_{00a}^0 = -B_c^0 B_a^c = B_{0,a}^0 = 0; R_{00a}^b = -B_c^b B_a^c = B_{0,a}^b; R_{0ab}^{\hat{c}} = -B_c^{\hat{b}} B_a^c = B_{0,a}^{\hat{b}} = 0$,

получим тождество

$$R(\xi, \Phi^2 X)\xi = \nabla_{\Phi^2 X}(B)\xi; \quad \forall X \in \mathcal{X}(M). \quad (*)$$

Из (2) и (*) получим

$$\nabla_{\Phi^2 X}(B)\xi = -B^2(\Phi^2 X)\xi; \quad \forall X \in \mathcal{X}(M). \quad (**)$$

Таким образом, можно сформулировать следующую теорему.

Теорема 5. Тензор римановой кривизны QS -многообразия удовлетворяет тождествам:

$$1) R(\xi, \Phi^2 X)\xi = \nabla_{\Phi^2 X}(B)\xi; \quad 2) R(\xi, X)\xi = -B^2(X)\xi; \quad \forall X \in \mathcal{X}(M).$$

II. Аналогично, так как: $R_{0ab}^0 = 0; R_{0ab}^c = 0; R_{0ab}^{\hat{c}} = 0$, т.е. $R_{0ab}^i = 0$, то $R(\varepsilon_a, \varepsilon_b)\xi = 0$. Поскольку $\{\varepsilon_a\}$ является базисом подпространства $D_{\Phi}^{\sqrt{-1}}$, а проектором на этот подмодуль является эндоморфизм $\pi = -\frac{1}{2}(\Phi^2 + \sqrt{-1}\Phi)$, то последнее равенство перепишем в виде $R(\Phi^2 X + \sqrt{-1}\Phi X, \Phi^2 Y + \sqrt{-1}\Phi Y)\xi = 0, \quad \forall X, Y \in \mathcal{X}(M)$.

Выделяя действительную и мнимую части, получим эквивалентные равенства:

$$1) R(\Phi^2 X, \Phi^2 Y)\xi - R(\Phi X, \Phi Y)\xi = 0;$$

$$2) R(\Phi^2 X, \Phi Y)\xi + R(\Phi X, \Phi^2 Y)\xi = 0; \quad \forall X, Y \in \mathcal{X}(M).$$

Итак, тензор кривизны квази-сасакиевых многообразий удовлетворяет еще одному тождеству

$$R(\Phi^2 X, \Phi^2 Y)\xi - R(\Phi X, \Phi Y)\xi = 0; \quad \forall X, Y \in \mathcal{X}(M). \quad (4)$$

Поскольку $\Phi^2(X) = -X + \eta(X)\xi$, то с учетом (3) последнее тождество можно переписать в виде:

$$R(X, Y)\xi - R(\Phi X, \Phi Y)\xi = \eta(Y)B^2(X)\xi - \eta(X)B^2(Y)\xi; \quad \forall X, Y \in \mathcal{X}(M). \quad (5)$$

Таким образом, доказали следующую теорему.

Теорема 6. Тензор римановой кривизны QS -многообразия удовлетворяет тождеству .

$$R(X, Y)\xi - R(\Phi X, \Phi Y)\xi = \eta(Y)B^2(X)\xi - \eta(X)B^2(Y)\xi; \quad \forall X, Y \in \mathcal{X}(M)$$

III. Так как

$$R_{0a\hat{b}}^0 = B_a^{0b} = (\nabla_{\varepsilon_{\hat{b}}}(B)\varepsilon_a)^0 = 0; \quad R_{0a\hat{b}}^c = B_a^{c\hat{b}} = (\nabla_{\varepsilon_{\hat{b}}}(B)\varepsilon_a)^c; \quad R_{0a\hat{b}}^{\hat{c}} = B_a^{\hat{c}\hat{b}} =$$

$$= (\nabla_{\varepsilon_{\hat{b}}}(B)\varepsilon_a)^{\hat{c}} = 0, \quad \text{т.е.} \quad R_{0a\hat{b}}^i = B_a^{i\hat{b}} = (\nabla_{\varepsilon_{\hat{b}}}(B)\varepsilon_a)^i, \quad \text{то} \quad R(\varepsilon_a, \varepsilon_{\hat{b}})\xi = \nabla_{\varepsilon_{\hat{b}}}(B)\varepsilon_a.$$

Поскольку $\{\varepsilon_a\}$ и $\{\varepsilon_{\hat{a}}\}$ являются базисами подпространств $D_{\Phi}^{\sqrt{-1}}$ и $D_{\Phi}^{-\sqrt{-1}}$, а проекторами на эти подмодули являются эндоморфизмы $\pi = -\frac{1}{2}(\Phi^2 + \sqrt{-1}\Phi)$ и $\bar{\pi} = \frac{1}{2}(-\Phi^2 + \sqrt{-1}\Phi)$, то последнее равенство перепишется в виде

$$R(\Phi^2 X + \sqrt{-1}\Phi X, -\Phi^2 Y + \sqrt{-1}\Phi Y)\xi =$$

$$= \nabla_{-\Phi^2 Y + \sqrt{-1}\Phi Y}(B)(\Phi^2 X + \sqrt{-1}\Phi X)\xi; \quad \forall X, Y \in \mathcal{X}(M).$$

Выделяя действительную и мнимую части, получим эквивалентные равенства:

$$1) R(\Phi^2 X, \Phi^2 Y)\xi + R(\Phi X, \Phi Y)\xi = \\ = \nabla_{\Phi^2 Y}(B)(\Phi^2 X) + \nabla_{\Phi Y}(B)(\Phi X); \quad 2) R(\Phi^2 X, \Phi Y)\xi - R(\Phi X, \Phi^2 Y)\xi = \\ = \nabla_{\Phi Y}(B)(\Phi^2 X) - \nabla_{\Phi^2 Y}(B)(\Phi X); \quad \forall X, Y \in \mathcal{X}(M).$$

Полученные тождества эквивалентны следующему тождеству:

$$R(\Phi^2 X, \Phi^2 Y)\xi + R(\Phi X, \Phi Y)\xi = \nabla_{\Phi^2 Y}(B)(\Phi^2 X) + \nabla_{\Phi Y}(B)(\Phi X); \quad X, Y \in \mathcal{X}(M).$$

Последнее с учетом (4) запишется в виде:

$$R(\Phi^2 X, \Phi^2 Y)\xi = R(\Phi X, \Phi Y)\xi = \frac{1}{2} \{ \nabla_{\Phi^2 Y}(B)(\Phi^2 X) + \nabla_{\Phi Y}(B)(\Phi X) \}; \\ \forall X, Y \in \mathcal{X}(M). \quad (6)$$

Назовем тождество (6) *вторым дополнительным тождеством кривизны*.

Поскольку $\Phi^2(X) = -X + \eta(X)\xi$, то с учетом (5) последнее тождество можно переписать в виде:

$$R(X, Y)\xi + R(\Phi X, \Phi Y)\xi = \eta(Y)B^2(X) - \eta(X)B^2(Y) + \nabla_{\Phi^2 Y}(B)(\Phi^2 X) + \\ + \nabla_{\Phi Y}(B)(\Phi X); \quad \forall X, Y \in \mathcal{X}(M). \quad (7)$$

Из (5) и (7) также получим:

$$R(X, Y)\xi = \eta(Y)B^2(X) - \eta(X)B^2(Y) + \\ + \frac{1}{2} \{ \nabla_{\Phi^2 Y}(B)(\Phi^2 X) + \nabla_{\Phi Y}(B)(\Phi X) \}; \quad \forall X, Y \in \mathcal{X}(M) \quad (8)$$

$$R(\Phi X, \Phi Y)\xi = \frac{1}{2} \{ \nabla_{\Phi^2 Y}(B)(\Phi^2 X) + \nabla_{\Phi Y}(B)(\Phi X) \}; \quad X, Y \in \mathcal{X}(M) \quad (9)$$

Определение 4. QS -многообразие M^{2n+1} назовем многообразием класса R_2 , если его тензор римановой кривизны удовлетворяет тождеству:

$$R(\Phi^2 X, \Phi^2 Y)\xi = R(\Phi X, \Phi Y)\xi = 0; \quad \forall X, Y \in \mathcal{X}(M).$$

Из данного определения и второго дополнительного тождества следует следующая теорема.

Теорема 7. QS -многообразие M^{2n+1} является многообразием класса R_2 тогда и только тогда, когда

$$\nabla_{\Phi^2 Y}(B)(\Phi^2 X) + \nabla_{\Phi Y}(B)(\Phi X) = 0; \quad \forall X, Y \in \mathcal{X}(M)$$

Пусть M^{2n+1} является QS -многообразием класса R_2 , тогда

$$R(\Phi X, \Phi Y)\xi = 0; \quad \forall X, Y \in \mathcal{X}(M).$$

Положив в этом равенстве $X = \varepsilon_a, Y = \varepsilon_{\hat{b}}$, получим, согласно (4), что на пространстве присоединенной G -структуры $R_{0a\hat{b}}^c = 0$. Положив $X = \varepsilon_{\hat{a}}, Y = \varepsilon_b$, получим, что $R_{0\hat{a}b}^c = 0$. Таким образом, для QS -многообразия M^{2n+1} класса R_2 имеют место следующие равенства: $R_{0a\hat{b}}^c = 0, R_{0\hat{a}b}^c = 0$.

Обратно, применяя процедуру восстановления тождества к равенствам

$$R_{0a\hat{b}}^c = 0, R_{0\hat{a}b}^c = 0, \text{ получим тождество}$$

$$R(\Phi^2 X, \Phi^2 Y)\xi = R(\Phi X, \Phi Y)\xi = 0; \quad \forall X, Y \in \mathcal{X}(M).$$

Таким образом, имеет место следующая теорема.

Теорема 8. QS -многообразие M^{2n+1} является многообразием класса R_2 тогда и только тогда, когда $R_{0\hat{a}\hat{b}}^c = 0, R_{0\hat{a}\hat{b}}^{\hat{c}} = 0$.

С учетом (1) теорему 6 можно сформулировать в виде:

Теорема 9. QS -многообразие M^{2n+1} является многообразием класса R_2 тогда и только тогда, когда на пространстве присоединенной G -структуры $B_a^{bc} = 0, B_{ab}^c = 0$.

IV. Далее, применяя процедуру восстановления тождества к равенствам $R_{a0b}^0 = B_{ab}^0 = 0; R_{a0b}^c = B_{ab}^c; R_{a0b}^{\hat{c}} = B_{ab}^{\hat{c}} = 0$, т.е., согласно Предложения 3 из [1], к равенствам $R_{a0b}^i = B_{ab}^i = B_{a,b}^i$, получим тождество:

$$R(\xi, \Phi^2 X)\Phi^2 Y - R(\xi, \Phi X)\Phi Y = \\ = \nabla_{\Phi^2 X}(B)(\Phi^2 Y) - \nabla_{\Phi X}(B)(\Phi Y); \forall X, Y \in \mathcal{X}(M). \quad (10)$$

Назовем тождество (10) *третьим дополнительным тождеством кривизны*.

Полученное тождество с учетом (6) можно переписать в виде:

$$R(\xi, X)\Phi Y - R(\xi, \Phi X)\Phi Y = \\ = \eta(Y)B^2(X) + \nabla_{\Phi^2 X}(B)(\Phi^2 Y) - \nabla_{\Phi X}(B)(\Phi Y); \forall X, Y \in \mathcal{X}(M). \quad (11)$$

Определение 5. QS -многообразие M^{2n+1} назовем многообразием класса R_3 , если его тензор римановой кривизны удовлетворяет тождеству:

$$R(\xi, \Phi^2 X)\Phi^2 Y - R(\xi, \Phi X)\Phi Y = 0; \forall X, Y \in \mathcal{X}(M)$$

Данный класс QS -многообразий подробно рассмотрен в статье [2] и в монографии [1].

Замечание 2. QS -многообразия классов R_2 и R_3 совпадают.

Используя результаты, полученные в [1], [2], и с учетом *Замечания 2*, можно сформулировать следующую теорему.

Теорема 10. QS -многообразия класса R_2 либо является косимплектическим, т.е. локально эквивалентно произведению вещественной прямой на келерово многообразие, либо с точностью до \mathcal{B} -преобразования структуры локально эквивалентно произведению сакакьева и келерова многообразий.

V. Восстанавливая равенства

$$R_{a0\hat{b}}^0 = B_c^b B_a^c = B_{a,\hat{b}}^0; R_{a0\hat{b}}^c = B_a^{cb} = B_{a,\hat{b}}^c; R_{a0\hat{b}}^{\hat{c}} = B_{a\hat{b}}^{\hat{c}} = 0, \text{ т.е. } R_{a0\hat{b}}^i = B_{a,\hat{b}}^i,$$

получим тождество:

$$R(\xi, \Phi^2 X)\Phi^2 Y + R(\xi, \Phi X)\Phi Y = \\ = \nabla_{\Phi^2 X}(B)(\Phi^2 Y) + \nabla_{\Phi X}(B)(\Phi Y); \forall X, Y \in \mathcal{X}(M). \quad (12)$$

Назовем тождество (12) *четвертым дополнительным тождеством кривизны*.

Из (10) и (12) получим:

$$R(\xi, \Phi^2 X)\Phi^2 Y = \nabla_{\Phi^2 X}(B)(\Phi^2 Y); \\ R(\xi, \Phi X)\Phi Y = \nabla_{\Phi X}(B)(\Phi Y); \forall X, Y \in \mathcal{X}(M). \quad (13)$$

Используя равенства (6) и $\Phi^2(X) = -X + \eta(X)\xi$, тождества (12) и (13) можно записать в форме:

$$\begin{aligned} R(\xi, X)Y + R(\xi, \Phi X)\Phi Y &= -\eta(Y)B^2(X) + \nabla_{\Phi^2 X}(B)(\Phi^2 Y) + \nabla_{\Phi X}(B)(\Phi Y); \\ R(\xi, X)Y &= -\eta(Y)B^2(X) + \nabla_{\Phi^2 X}(B)(\Phi^2 Y); \quad \forall X, Y \in \mathcal{X}(M). \end{aligned} \quad (14)$$

Определение 6. QS -многообразие M^{2n+1} назовем *многообразием класса R_4* , если его тензор римановой кривизны удовлетворяет тождеству:

$$R(\xi, \Phi^2 X)\Phi^2 X + R(\xi, \Phi X)\Phi Y = 0; \quad \forall X, Y \in \mathcal{X}(M).$$

Пусть M^{2n+1} является QS -многообразием класса R_4 . Тогда его тензор римановой кривизны удовлетворяет тождеству:

$$R(\xi, \Phi^2 X)\Phi^2 X + R(\xi, \Phi X)\Phi Y = 0; \quad \forall X, Y \in \mathcal{X}(M).$$

На пространстве присоединенной G -структуры последнее равенство с учетом (1) и $\xi^0 = 1, \xi^a = \xi^{\hat{a}} = 0$ запишется в виде:

$$\begin{aligned} R_{\hat{c}0\hat{a}}^{\hat{b}}(\Phi^2 X)^{\hat{a}}(\Phi^2 Y)^{\hat{c}}\varepsilon_{\hat{b}} + R_{\hat{c}0\hat{a}}^{\hat{b}}(\Phi X)^{\hat{a}}(\Phi Y)^{\hat{c}}\varepsilon_{\hat{b}} + R_{\hat{c}0\hat{a}}^{\hat{b}}(\Phi^2 X)^{\hat{a}}(\Phi^2 Y)^{\hat{c}}\varepsilon_{\hat{b}} + \\ + R_{\hat{c}0\hat{a}}^{\hat{b}}(\Phi X)^a(\Phi Y)^{\hat{c}}\varepsilon_{\hat{b}} + R_{\hat{b}0\hat{a}}^c(\Phi^2 X)^a(\Phi^2 Y)^{\hat{b}}\varepsilon_c + R_{\hat{b}0\hat{a}}^c(\Phi X)^a(\Phi Y)^{\hat{b}}\varepsilon_c + \\ + R_{\hat{b}0\hat{a}}^c(\Phi^2 X)^{\hat{a}}(\Phi^2 Y)^{\hat{b}}\varepsilon_c + R_{\hat{b}0\hat{a}}^c(\Phi X)^{\hat{a}}(\Phi Y)^{\hat{b}}\varepsilon_c + R_{\hat{b}0\hat{a}}^0(\Phi^2 X)^a(\Phi^2 Y)^{\hat{b}}\xi + \\ + R_{\hat{b}0\hat{a}}^0(\Phi X)^a(\Phi Y)^{\hat{b}}\xi + R_{\hat{b}0\hat{a}}^0(\Phi^2 X)^{\hat{a}}(\Phi^2 Y)^{\hat{b}}\xi + R_{\hat{b}0\hat{a}}^0(\Phi X)^{\hat{a}}(\Phi Y)^{\hat{b}}\xi = 0 \end{aligned}$$

Последнее равенство выполняется тогда и только тогда, когда

$$R_{\hat{c}0\hat{a}}^{\hat{b}} = 0, R_{\hat{c}0\hat{a}}^{\hat{b}} = 0, R_{\hat{b}0\hat{a}}^c = 0, R_{\hat{b}0\hat{a}}^c = 0, R_{\hat{b}0\hat{a}}^0 = 0, R_{\hat{b}0\hat{a}}^0 = 0.$$

Обратно, пусть M^{2n+1} является QS -многообразием, для которого выполнены соотношения $R_{\hat{c}0\hat{a}}^{\hat{b}} = 0, R_{\hat{c}0\hat{a}}^{\hat{b}} = 0, R_{\hat{b}0\hat{a}}^c = 0, R_{\hat{b}0\hat{a}}^c = 0, R_{\hat{b}0\hat{a}}^0 = 0, R_{\hat{b}0\hat{a}}^0 = 0$. Применяя к ним процедуру восстановления тождества, получим

$$R(\xi, \Phi^2 X)\Phi^2 X + R(\xi, \Phi X)\Phi Y = 0; \quad \forall X, Y \in \mathcal{X}(M).$$

Таким образом, доказана следующая теорема.

Теорема 11. QS -многообразие M^{2n+1} является QS -многообразием класса R_4 тогда и только тогда, когда

$$R_{\hat{c}0\hat{a}}^{\hat{b}} = 0, R_{\hat{c}0\hat{a}}^{\hat{b}} = 0, R_{\hat{b}0\hat{a}}^c = 0, R_{\hat{b}0\hat{a}}^c = 0, R_{\hat{b}0\hat{a}}^0 = 0, R_{\hat{b}0\hat{a}}^0 = 0.$$

Из теорем 2, 7 и 9 следует

Теорема 12. QS -многообразие M^{2n+1} класса R_4 является QS -многообразием класса R_1 и класса R_2 , т.е. является косимплектическим.

С учетом теоремы 4, последнюю теорему можно сформулировать в следующем виде.

Теорема 13. QS -многообразие M^{2n+1} класса R_4 локально эквивалентно произведению вещественной прямой на келерово многообразие.

Литература

References

1. Кириченко В.Ф. Дифференциально-геометрические структуры на многообразиях. Одесса: «Печатный Дом», 2013. 458 с.
2. Кириченко В.Ф., Рустанов А.Р. Дифференциальная геометрия квази-сасакиевых многообразий // Математический сборник, 2002. Т. 193. № 8. С. 70-100.
3. Кириченко В.Ф. Методы обобщенной эрмитовой геометрии в теории почти контактных многообразий // Итоги науки и техники. Проблемы геометрии. Т. 18. М.: ВИНТИ, 1986. С. 25-71.
4. Кириченко В.Ф. Аксиома Ф-голоморфных плоскостей в контактной метрической геометрии // Известия АН СССР. Сер. матем. 1984. Т. 48. № 4. С. 711-739.
5. Blair D.E. Contact manifolds in Riemannian geometry. Berlin: Springer-Verlag, 1976. (Lecture Notes in Math. V. 509.)
6. Blair D.E. The theory of quasi-Sasakian structures // J. Differential Geom. 1967. V. 1. P. 331-345.
7. Chern S.-S. Pseudogroupes continus // Colloques Internat. Centre Nat. Rech. Sci. 1953. V. 52. P. 119-136.
8. Gray J.W. Some global properties of contact structures // Ann. of Math. (2). 1959. V. 69. № 2. P. 421-450.
9. Ishihara I. Anti-invariant submanifolds of a Sasakian space forms // Kodai Math. Semin. Rep. 1979. V. 2. P. 171-186.
10. Kanemaki S. Quasi-Sasakian manifolds // Tôhoku Math. J. (2). 1977. V. 29. P. 227-233.
11. Kanemaki S. Products of f-manifolds // TRU Math. 1974. V. 10. P. 11-17.
12. Kiritchenko V.F. Generalized quasi-Kaehlerian manifolds and axioms of CR-submanifolds in generalized Hermitian geometry. I // Geom. Dedicata. 1994. V. 51. P. 75-104.
13. Kiritchenko V.F. Generalized quasi-Kaehlerian manifolds and axioms of CR-submanifolds in generalized Hermitian geometry. II // Geom. Dedicata. 1994. V. 52. P. 53-85.
14. Kiritchenko V.F. Sur le géométrie des variétés approximativement cosymplectiques // C.R. Acad. Sci. Paris. Sér. I. Math. 1982. V. 295. P. 673-676.
15. Ogiue K. On almost contact manifolds admitting axiom of planes and of free mobility // Kodai Math. Semin. Rep. 1964. V. 16. P. 223-232.
1. Kirichenko V.F. *Differentsialno-geometriicheskie struktury na mnogoobraziyah* [Differential-geometric structures on manifolds. Second edition, enlarged]. Odessa: «Printing House», 2013, 458 p.
2. Kirichenko V.F., Rustanov A.R. *Matematicheskiy sbornik* (Sbornik: Mathematics), 2002, t. 193, no. 8, p. 70-100.
3. Kirichenko V.F. *Itogi nauki i tehniki. Problemy geometrii* (Results of science and technology. Problems in Geometry). Vol. 18. Moscow: VINITI, 1986, p. 25-71.
4. Kirichenko V.F. *Izvestiya AN SSSR* (Proceedings of the Academy of Sciences of the USSR). Ser. Mat. 1984, Vol. 48, no. 4. P. 711-739.
5. Blair D.E. *Contact manifolds in Riemannian geometry* [Contact manifolds in Riemannian geometry]. Berlin: Springer-Verlag, 1976. (Lecture Notes in Math. V. 509.)
6. Blair D.E. *J. Differential Geom.* (J. Differential Geom), 1967. V. 1. P. 331-345.
7. Chern S.-S. *Colloques Internat. Centre Nat. Rech. Sci* (Colloques Internat. Centre Nat. Rech. Sci.), 1953. V. 52. P. 119-136.
8. Gray J.W. *Ann. of Math* (Ann. of Math). (2). 1959. V. 69, no. 2. P. 421-450.
9. Ishihara I. *Kodai Math. Semin. Rep.* (Kodai Math. Semin. Rep.), 1979. V. 2. P. 171-186.
10. Kanemaki S. *Tôhoku Math. J.* (Tôhoku Math. J.), (2), 1977. V. 29. P. 227-233.
11. Kanemaki S. *TRU Math* (TRU Math), 1974. V. 10. P. 11-17.
12. Kiritchenko V.F. *Generalized quasi-Kaehlerian manifolds and axioms of CR-submanifolds in generalized Hermitian geometry. I* (Generalized quasi-Kaehlerian manifolds and axioms of CR-submanifolds in generalized Hermitian geometry. I). Geom. Dedicata. 1994. V. 51. P. 75-104.
13. Kiritchenko V.F. *Generalized quasi-Kaehlerian manifolds and axioms of CR-submanifolds in generalized Hermitian geometry. II* (Generalized quasi-Kaehlerian manifolds and axioms of CR-submanifolds in generalized Hermitian geometry. II). Geom. Dedicata. 1994. V. 52. P. 53-85.
14. Kiritchenko V.F. *Sur le géométrie des variétés approximativement cosymplectiques* (Sur le géométrie des variétés approximativement cosymplectiques). CR Acad. Sci. Paris. Sér. I. Math. 1982. V. 295. P. 673-676.
15. Ogiue K. *On almost contact manifolds admitting axiom of planes and of free mobility* (On almost contact manifolds admitting axiom of planes and of free mobility). Kodai Math. Semin. Rep. 1964. V. 16. P. 223-232.

16. Sasaki S. On differentiable manifolds with certain structures which are closely related with almost contact structures. I. // Tohoku Math. J. (2). 1960. Vol. 12. No. 3. P. 459-476.

17. Tanno S. Quasi-Sasakian structures of rank $2p+1$ // J. Differential Geom. 1971. V. 5. P. 317-324.

18. Tanno S. Sasakian manifolds with constant φ -holomorphic sectional curvature // Tohoku Math. J. (2). 1969. V. 21. P. 501-507.

19. Yanamoto H. Quasi-Sasakian hypersurfaces in almost Hermitian manifolds // Res. Rep. Nagaoka Tech. College. 1969. V. 5. No. 2. P. 149-158.

16. Sasaki S. *On differentiable manifolds with certain structures which are closely related with almost contact structures. I* (On differentiable manifolds with certain structures which are closely related with almost contact structures. I). Tohoku Math. J. (2). 1960. Vol. 12, no. 3. P. 459-476.

17. Tanno S. *Quasi-Sasakian structures of rank $2p+1$* (Quasi-Sasakian structures of rank $2p+1$): J. Differential Geom. 1971. V. 5. P. 317-324.

18. Tanno S. *Sasakian manifolds with constant φ -holomorphic sectional curvature* (Sasakian manifolds with constant φ -holomorphic sectional curvature): Tohoku Math. J. (2). 1969. V. 21. P. 501-507.

19. Yanamoto H. *Quasi-Sasakian hypersurfaces in almost Hermitian manifolds* (Quasi-Sasakian hypersurfaces in almost Hermitian manifolds): Res. Rep. Nagaoka Tech. College. 1969. V. 5, no. 2. P. 149-158.

Коротко об авторах

Briefly about the authors

Рустанов А.Р., канд. физ.-мат. наук, доцент кафедры «Теория и история социологии», Московский педагогический государственный университет, г. Москва, Россия
aligadzhi@yandex.ru

A. Rustanov, candidate of physical and mathematical sciences, associate professor, Theory and History of Sociology department, Moscow State Pedagogical University, Moscow, Russia

Научные интересы: геометрия дифференцируемых многообразий

Scientific interests: geometry of differentiable manifolds

Швецова И.И., канд. физ.-мат. наук, доцент, заведующая кафедрой математики, Забайкальский государственный университет, г. Чита, Россия
ishvetsova.chita@mail.ru

I. Shvetsova, candidate of physical and mathematical sciences, associate professor, head of Mathematics department, Transbaikal State University, Chita, Russia

Научные интересы: общая топология

Scientific interests: general topology



Политические науки

УДК 004:37



*Антропов Роман
Владимирович
Roman Antropov*



*Смолич Константин
Сергеевич
Konstantin Smolich*



*Смолич Сергей
Вениаминович
Sergey Smolich*

ОСОБЕННОСТИ ПОДГОТОВКИ ИТ-СПЕЦИАЛИСТОВ В УСЛОВИЯХ СОВРЕМЕННОГО ГЛОБАЛЬНОГО РЫНКА ИНФОРМАЦИОННЫХ ТЕХНОЛОГИЙ: ОБРАЩЕНИЕ К ОПЫТУ ГЕРМАНИИ

THE DISTINCTIVE FEATURES OF TRAINING OF IT-SPECIALISTS IN THE MODERN GLOBAL INFORMATION TECHNOLOGY MARKET: AN APPEAL TO GERMAN EXPERIENCE

Отмечено, что в области информационных технологий, коммуникаций и программного обеспечения Федеративная Республика Германия за последние десятилетия добилась значительных преимуществ перед другими странами, тем самым обеспечив себе европейское и мировое лидерство. И, как следствие, спрос на специалистов на рынке ИТ-технологий в Германии достаточно высокий. Установлено, что основными принципами подбора кадров со стороны немецкого работодателя являются наличие у выпускника вуза необходимых профессиональных знаний, способность к сотрудничеству (умение работать в команде), готовность к непрерывному повышению квалификации.

Показана значимость исследования немецкого рынка информационных технологий в условиях глобализации. Изучены проблемы, с которыми сталкиваются немецкие ИТ-компании, проанализированы их успехи в преодолении трудностей. Исследовано современное состояние подготовки профессиональных кадров для сектора информационных и компьютерных технологий в ФРГ, определены главные тенденции и ключевые ориентиры для развития сек-

In the field of information technology, communications and software-security schemes the Federal Republic of Germany in the last decade has made significant advantages compared to other countries, thereby providing themselves European and world leadership. And as a consequence, the demand for professionals in the market of IT-technologies in Germany is high enough. The main principles of the recruitment of the German employer are: availability of the graduates the necessary skills, ability to cooperate (teamwork), willingness to continuous professional development.

The paper shows the significance of the study of the German market of information technologies in the context of globalization, the problems faced by the German IT-company are studied, their success are analyzed in overcoming the difficulties, the current state of professional training for the sector of information and computer technologies in Germany is investigated, the main trends and milestones for the development of the ICT sector in Germany at the national level in the context of professional training are identified, the deduction about the helpful usage of the experience of the Federal Republic of the deficiency of qualified IT-

тора ИКТ в Германии на государственном уровне в контексте подготовки профессиональных кадров. Сделан вывод о полезности использования опыта Федеративной Республики в восполнении дефицита квалифицированных IT-специалистов в России

Ключевые слова: Германия, современная IT-индустрия, рынок труда в IT-отрасли, особенности подготовки специалистов для рынка информационных технологий, инновационные проекты BITKOM

specialists in Russia is concluded

Key words: Germany, modern IT-industry, labor market in the IT-industry, distinctive features of human resource development for the information technology market, innovative projects of BITKOM

Современный немецкий рынок информационных технологий готов предложить новейшие специализированные IT-решения для бизнеса, потребителей, государственного сектора, научных исследований и развития инноваций, что подтверждает крупнейшая в мире Международная выставка информационных технологий, телекоммуникаций, IT-решений и услуг CeBIT-2014, проводимая в Ганновере (Германия) [20]. Таких высоких результатов Германия добилась благодаря реализации приоритетных национальных задач в области информационных технологий, одной из которых является фундаментальная подготовка IT-специалистов для отрасли при солидной поддержке со стороны федерального правительства.

Тем не менее, несмотря на внушительные экономические успехи, немецкому рынку труда сегодня остро не хватает квалифицированных кадров в сфере цифровой экономики. По результатам исследования, проведенного Федеральным объединением предприятий веб-экономики (нем. der Bundesverband Digitale Wirtschaft, сокр. BVDW) совместно с Высшей школой масс-медиа и коммуникации (Macromedia Hochschule für Medien und Kommunikation), три четверти немецких работодателей испытывают трудности в поисках подходящих кандидатов на работу [21]. Особенно ценятся информатики-экономисты — специалисты широкого профиля, получившие в вузе профессиональные знания в сфере экономики и фундаментальные знания в области информатики. По итогам исследо-

вания BVDW, дефицит таких кадров испытывают 82 % немецких предприятий [19]. Знание технологий Web 2.0 как глобальной всемирной паутины и огромной корпорации знаний с привлечением пользователей из разных уголков мира — одно из требований немецких работодателей.

Цель настоящего исследования состоит в изложении некоторых особенностей профессиональной подготовки IT-специалистов для успешного вхождения Германии в национальный и глобальный рынок информационных технологий, в оценке проектов Федерального объединения информационных и компьютерных технологий Германии (нем. der Bundesverband Information swirtschaft, Telekommunikation und neue Medien e.V., сокр. BITKOM) в контексте эффективной реализации государственной модели профессиональной подготовки специалистов для отрасли.

Достижение поставленной цели обеспечивается решением следующих задач:

- показать значимость немецкого рынка информационных технологий в условиях глобализации;
- изучить проблемы, с которыми сталкиваются немецкие IT-компании, проанализировать их успехи в преодолении трудностей;
- проанализировать современное состояние подготовки профессиональных кадров для сектора информационных и компьютерных технологий Германии;
- определить главные тенденции и ключевые ориентиры для развития сектора информационных технологий в ФРГ на

государственном уровне в контексте подготовки профессиональных кадров;

– сделать вывод о полезности использования опыта Германии для развития сектора информационных технологий в России.

В ходе исследования применялись такие методы общенаучного познания, как анализ, синтез и логический метод. Наиболее важным в данной работе является системный метод познавательной деятельности, а вместе с ним – структурно-функциональный и статистический анализ, методы сравнений и обобщений, метод экспертных оценок.

В настоящее время многие российские ученые успешно овладевают методами сравнительного анализа для выявления взаимодействия экономических, социальных, институциональных и иных факторов в развитии национальной экономики. Особо следует отметить вклад в исследование прогрессивного зарубежного опыта, касающегося отдельных отраслей общественной и государственной жизни, ученых Забайкальского края, прежде всего, преподавателей Забайкальского государственного университета (Р.В. Антропов [1], Т.Е. Бейдина [2], С.В. Будаева [3], А.В. Жуков [4], А.А. Жукова [5], В.И. Ишаев [6], К.В. Леконцева [7], Е.А. Мальшев [8], Л.М. Фалейчик [9], Е.Г. Черняк [10], А.В. Шемелин [11] и др.).

Говоря о разработанности темы в зарубежной научно-исследовательской и методической литературе, следует отметить, что в Германии изучение рынка информационных технологий проводится как отдельными учеными, так и группами маркетингов-экономистов, социологов, политологов, а также юристов, специализирующихся по экономическим вопросам.

Так, ключевые вопросы успешной работы IT-фрилансеров с многочисленными бизнес-решениями изложены в книге немецких исследователей Th. Matzner и R. Stubenvoll «IT-фрилансер: руководство не только для начинающих», труд которых значительно продвинул разработку темы [14]. Авторы акцентируют внимание на следующих моментах: Что представляет собой мой

IT-продукт? Как привлечь клиентов? Как обеспечить свою производительность? Как защитить свои интересы?

Совместный труд двух специалистов из Германии G. Herzwurm и W. Pietsch «Управление IT-продуктами: бизнес-модели, руководящие принципы и инструментальный для программных систем и услуг» является прагматическим руководством для позиционирования IT-продуктов, предназначенным для всех, кто разрабатывает и продает продукты и услуги [13]. Авторы затрагивают такие вопросы, как формирование добавленной стоимости и бизнес-модели, маркетинговые стратегии и концепции, технический менеджмент продукта, услуги и поддержка, управление проектами, качество IT-продуктов, факторы успеха.

Большое значение с правовой точки зрения имеет издание W. Weitnauer «Сборник формуляров Бекка в области IT-права» («Beck'sches Formularbuch IT-Recht») [18]. Книга открывает специалистам-практикам всю область консалтинга, касающуюся нормативно-правового регулирования в сфере информационных технологий и мультимедиа: от покупки Hardware до заключения контракта с провайдером с целью осуществления IT-проектов.

В контексте проводимого нами исследования важно отметить, что исследовательская работа по изучению рынка информационных технологий в Германии и мире ведется начинающими учеными на базе отдельных университетов, что подтверждается наличием в библиотечных фондах специализированных учебно-творческих (нем. Studienarbeit) [15], дипломных (нем. Diplomarbeit) [12], бакалаврских (нем. Bachelorarbeit) [16] и магистерских (нем. Masterarbeit) [17] работ, опубликованных за последнее время известными немецкими издательствами Мюнхена и Равенсбурга.

Обратившись к исследованию немецкого рынка труда в сфере информационных технологий, мы выяснили, что немецкие компании постоянно сталкиваются с дефицитом кадров для IT-индустрии. Анализ немецких источников показывает, что сегодня доля женщин в немецкой отрасли

информационно-телекоммуникационных технологий (нем. Informatik und Telekommunikationstechnologie, сокр. ИТК) слишком низка (около 14 %), чтобы восполнить существующий недостаток в специалистах.

Вместе с тем, возможности карьерного роста в данной сфере – превосходные. За последние четыре года возникло более 80 тыс. новых рабочих мест, а в 2014 г. их стало больше еще на 10 тыс. И это в условиях того, что в течение многих лет в Германии практически отсутствовали ИТ-специалисты высокого уровня (нем. ИТ-Experten). Как сообщает крупнейшая ежедневная газета Германии «Süddeutsche Zeitung», на немецком рынке ИТ-услуг в настоящее время имеется 39 тыс. открытых вакансий [23].

Немецкие предприятия и компании могут нанимать на работу только тех кандидатов, которые имеют соответствующие компетенции – специальное образование в области информатики (нем. Fachinformatiker) или соответствующее законченное университетское образование.

В университетской системе подготовки кадров для отрасли растет доля женщин среди студентов. Так, среди изучающих различные области информатики в первом семестре 2013/14 учебного года женщин насчитывается уже 22 %. В настоящее время насчитывают 11 500 первокурсниц – это в два раза больше, чем семь лет назад. Немецкие специалисты отмечают, что уже в школе девушки начинают интересоваться информатикой. Достижению таких результатов способствовало осуществление проекта-инициативы ВГТКОМ «Попробуй ИТ» (нем. «Erlebe IT»).

В Германии проект «Erlebe IT» имеет успешную 5-летнюю практику в вопросах профориентации и повышения информационной грамотности учащихся и студентов. На всей территории Федеративной Республики к проекту подключились более 650 школ. В общей сложности почти 14 тыс. учащихся приняли участие в семинарах в форме мобильных мастерских продуктивного труда / мастер-классов (англ. Workshops) и в других информационных мероприятиях (нем. Informationsveranstaltungen).

Среди них около 1250 человек прошли обучение под началом 400 добровольцев из среды ИТ-специалистов.

Таким образом, количество первокурсников в области информатики в последние годы значительно увеличилось и впервые с 2009 г. достигло наибольшего роста по сравнению с другими направлениями подготовки [22].

В 2014 г. проект «Erlebe IT» перешел в свою третью фазу. Благодаря финансовой поддержке спонсоров и добровольной деятельности ИТ-скаутов (англ. IT-Scouts), данная инициатива в течение ближайших двух лет будет реализовываться для немецких школ, по-прежнему, бесплатно.

Сегодня большую проблему ВГТКОМ видит в высоких ограничительных квотах в немецких вузах, при том, что технические образовательные программы являются одними из самых сложных. И это в то время, когда высшее образование представляет собой единственный (классический) путь в ИТ-технологии.

Профессиональные академии (нем. Berufsakademien) являются хорошей альтернативой университетскому образованию, но присутствуют только в нескольких федеральных землях. Вместе с тем, около половины немецких ИКТ-компаний в ближайшем будущем хотят видеть в своих рядах выпускников-магистров. Так, 45 % немецких работодателей сферы информационно-коммуникационных технологий ориентированы на выпускника, прошедшего двухуровневую подготовку. Однако и с дипломом «чистого бакалавра» выпускник имеет шансы начать карьеру – обычно в течение трех месяцев после окончания вуза молодые ИТ-специалисты в области бизнес-информатики трудоустраиваются в сфере разработки программного обеспечения, технологического консалтинга или в смежных отраслях. И всё же только 30 % немецких компаний в обозримом будущем желают трудоустроить бакалавров.

Альтернативой университетскому образованию (нем. Studium) выступает профессионально-техническая подготовка (нем. Berufsausbildung), получаемая не-

посредственно на производстве (вне соответствующего учебного заведения). Обученные таким образом ИТ-специалисты имеют неплохие шансы для трудоустройства.

В настоящее время немецкие ИКТ-компании (нем. die ИТК-Unternehmen) нуждаются, прежде всего, в разработчиках программного обеспечения (нем. Softwareentwickler). Три четверти предприятий со свободными ИТ-вакансиями ищут, по меньшей мере, одного такого разработчика; каждая третья компания – системных администраторов, каждая четвертая – программных администраторов / менеджеров по качеству (нем. Qualitätsmanager).

В прикладных отраслях искомые профили совсем иные. Здесь, в основном, нуждаются в администраторах (нем. Administrator), наряду с этим – в руководителях проектов (нем. Projektmanager) и ИТ-консультантах (нем. ИТ-Berater). Каждая десятая компания со свободной ИТ-вакансией ищет разработчиков программного обеспечения (нем. Software-Entwickler).

В настоящее время по-прежнему каждый пятый ИТ-специалист на ИТ-предприятиях является работником, сменившим специальность (нем. Quereinsteiger), т.е. пришедшим из другой области.

В ИТ-профессиях для карьеры обязательно образование по специальности «Информатика». В инженерных или естественнонаучных дисциплинах есть множество различных ИТК-контентов, освоение которых позволяет вхождение в профессию без соответствующего образования.

Таким образом, государственные программы финансирования высокотехнологичной и инновационной инфраструктуры ФРГ, научно-исследовательских центров и ИТ-парков, активная деятельность ВІТКОМ, а также способы восполнения кадровых недостатков в немецкой ИТ-отрасли могут быть изучены и использованы органами государственной власти Российской Федерации, в задачу которых входит нормативное регулирование и развитие рынка информационных технологий в России (Министерство экономического развития РФ, Министерство связи и массовых коммуникаций РФ, Министерство образования и науки РФ и др.) при разработке долгосрочной стратегии развития и поддержки российской ИТ-отрасли в новых экономических и геополитических условиях – т.н. «Дорожной карты развития ИТ-отрасли России до 2020 года».

Литература

References

1. Антропов Р.В., Смолич К.С. Немецкий рынок информационных технологий и особенности подготовки ИТ-специалистов в вузах Германии: анализ, возможности, перспективы // Гуманитарные проблемы современности: материалы всероссийской заочной научно-методической конференции, 30 мая 2014. Чита: ЗИП СибУПК, 2014. С. 136-144.
2. Бейдина Т.Е. Конфликтогенные факторы, препятствующие управлению системой региональной безопасности в Забайкальском крае // Вестник ЗабГУ. 2014. № 02(105). С. 53-62.
3. Будаева С.В. Международное сотрудничество в области борьбы с терроризмом // Вестник ЗабГУ. 2014. № 05(108). С. 65-71.
4. Жуков А.В. Факторы рецепции мифологических образов Китая в менталитете населения Забайкалья // Вестник ЗабГУ. 2014. № 01(104). С. 120-128.
5. Жуков А.В., Жукова А.А. Процессы рецепции образов Китая у кочевников Забайкалья в период до XVII в. // Вестник ЗабГУ. 2014. № 03(106). С. 117-126.

1. Antropov R.V., Smolych K.S. *Gumanitarnye problemy sovremennosti: materialy vserossiyskoy zaochnoy nauchno-metodicheskoy konferentsii* (Humanity Today: Materials of all Russian correspondence scientific conference), Chita: ZIP SibUPK, 2014. P. 136-144.
2. Beydina T.E. *Vestn. Zab. Gos. Univ.* (Transbaikal State University Journal), 2014, no. 02(105). P. 53-62.
3. Budaeva S.V. *Vestn. Zab. Gos. Univ.* (Transbaikal State University Journal), 2014, no. 05(108). P. 65-71.
4. Zhukov A.V. *Vestn. Zab. Gos. Univ.* (Transbaikal State University Journal), 2014, no. 01(104). P. 120-128.
5. Zhukov A.V., Zhukov A.A. *Vestn. Zab. Gos. Univ.* (Transbaikal State University Journal), 2014, no. 03(106). P. 117-126.

6. Ишаев В.И. Международное экономическое сотрудничество // Российский внешнеэкономический вестник. 2011. № 11. С. 23-31.
7. Леконтсева К.В. Особенности региональных практик трансграничного образования: результаты качественного исследования // Вестник ЗабГУ. 2014. № 04(107). С. 109-116.
8. Малышев Е.А., Знаменская И.Р. Российская и зарубежная практика государственно-частного партнерства в сфере эксплуатации региональных систем теплоснабжения // Вестник ЗабГУ. 2014. № 03(106). С. 132-139.
9. Фалейчик Л.М. Опыт использования биоклиматического моделирования ареалов млекопитающих (на примере южного Забайкалья) // Вестник ЗабГУ. 2014. № 01(104). С. 9-20.
10. Черняк Е.Г. Построение иерархии для оценки позиций региона в приграничном пространстве // Вестник ЗабГУ. 2014. № 01(104). С. 158-164.
11. Шемелин А.В., Путренко Е.В. Государственный эксперимент как фактор совершенствования государственного управления. Международный опыт // Вестник ЗабГУ. 2014. № 05(108). С. 141-149.
12. Bayram H. *Konflikt hand habung von IT-Spezialisten: Eininter kultureller Vergleich*. GrinVerlagGmbh, 2013. P. 160.
13. Herzwurm G., Pietsch W. *Management von IT-Produkten: Geschäftsmodelle, Leitlinien und Werkzeugkasten für soft ware intensive Systeme und Dienstleistungen*. Heidelberg: dpunktVerlag, 2008. P. 388.
14. Matzner Th., Stubenvoll R. *IT-Freelancer: Ein Handbuch nicht nur für Einsteiger*. Heidelberg: dpunkt.verlag GmbH, 2013. P. 528.
15. Müller M. *Cloud Computing: Auswegausdem IT-Fachkräftemangel in Deutschland?* Grin VerlagGmbh, 2013. P. 28.
16. Rausch M. *Die europäischenMärkte für IPTV: EinevergleichendeAnalysenationalerEntwicklungen, Marktstrukturen und Erfolgsfaktoren*. Grin VerlagGmbh, 2013. P. 48.
17. Seelbinder M. *IT-Offshoring: Evaluation von Chancen und Risiken für Unternehmendurch die Verlagerung von IT-basierten Geschäftsprozessen*. Grin VerlagGmbh, 2013. P. 88.
18. Weitnauer W. *Beck'sches Formularbuch IT-Recht*. C.H.Beck, 2012. P. 839.
6. Ishayev V.I. *Rossiyskiy vneshne-ekonomicheskii vestnik* (Russian foreign economic bulletin), 2011, no. 11. P. 23-31.
7. Lekontseva K.V. *Vestn. Zab. Gos. Univ.* (Transbaikal State University Journal), 2014, no. 04 (107). P. 109-116.
8. Malyshev E.A., Znamenska I.R. *Vestn. Zab. Gos. Univ.* (Transbaikal State University Journal), 2014, no. 03(106). P. 132-139.
9. Faleichik L.M. *Vestn. Zab. Gos. Univ.* (Transbaikal State University Journal), 2014, no. 01(104). P. 9-20.
10. Chernyak E.G. *Vestn. Zab. Gos. Univ.* (Transbaikal State University Journal), 2014, no. 01(104). P. 158-164.
11. Shemelin A.V., Putrenko E.V. *Vestn. Zab. Gos. Univ.* (Transbaikal State University Journal), 2014, no. 05(108). P. 141-149.
12. Bayram H. *Konflikt hand habung von IT-Spezialisten: Eininter kultureller Vergleich* [Konflikt hand habung von IT-Spezialisten: Eininter kultureller Vergleich]. GrinVerlagGmbh, 2013. P. 160.
13. Herzwurm G., Pietsch W. *Management von IT-Produkten: Geschäftsmodelle, Leitlinien und Werkzeugkasten für soft ware intensive Systeme und Dienstleistungen* [Management von IT-Produkten: Geschäftsmodelle, Leitlinien und Werkzeugkasten für soft ware intensive Systeme und Dienstleistungen]. Heidelberg: dpunktVerlag, 2008. P. 388.
14. Matzner Th., Stubenvoll R. *IT-Freelancer: Ein Handbuch nichtnur für Einsteiger* [IT-Freelancer: Ein Hand buch nichtnur für Einsteiger]. Heidelberg: dpunkt.verlag GmbH, 2013. P. 528.
15. Müller M. *Cloud Computing: Auswegausdem IT-Fachkräftemangel in Deutschland?* [Cloud Computing: Auswegausdem IT-Fachkräftemangel in Deutschland?]. Grin VerlagGmbh, 2013. P. 28.
16. Rausch M. *Die europäischenMärkte für IPTV: EinevergleichendeAnalysenationalerEntwicklungen, Marktstrukturen und Erfolgsfaktoren* [Die europäischenMärkte für IPTV: EinevergleichendeAnalysenationalerEntwicklungen, Marktstrukturen und Erfolgsfaktoren]. Grin VerlagGmbh, 2013. P. 48.
17. Seelbinder M. *IT-Offshoring: Evaluation von Chancen und Risiken für Unternehmendurch die Verlagerung von IT-basierten Geschäftsprozessen* [IT-Offshoring: Evaluation von Chancen und Risiken für Unternehmendurch die Verlagerung von IT-basierten Geschäftsprozessen]. Grin VerlagGmbh, 2013. P. 88.
18. Weitnauer W. *Beck'sches Formular buch IT-Recht*. [Beck'schesFormularbuch IT-Recht]. C.H.Beck, 2012. P. 839.

19. Сфера веб-технологий: карьера подана [Электронный ресурс]. URL: <http://www.dw.de/> (дата обращения: 21.09.2014).

20. CeBIT [Электронный ресурс]. URL: <http://www.cebit.de/> (дата обращения 10.09.2014).

21. Der Bundesverband Digitale Wirtschaft (BVDW) e.V [Электронный ресурс]. URL: <http://www.bvdw.org/> (дата обращения: 21.09.2014).

22. «Erlebe IT» – Die Nachwuchsinitiative der ITK-Wirtschaft [Электронный ресурс]. URL: <https://www.erlebe-it.de/> (дата обращения 15.09.2014).

23. Fachkräfte in der IT-Branche «Deutschland fehlen IT-Experten» [Электронный ресурс]. URL: <http://www.sueddeutsche.de/karriere/fachkraefte-in-der-it-branche-deutschland-fehlen-it-experten-1.1908381> (дата обращения 12.09.2014).

19 *The scope of web technologies: Career filed* (The scope of web technologies: Career filed). Available at: <http://www.dw.de> (accessed 21.09.2014).

20. *CeBIT* (CeBIT) Available at: <http://www.cebit.de/> (accessed 10.09.2014).

21. *Der Bundesverband Digitale Wirtschaft (BVDW) e.V* (Der Bundesverband Digitale Wirtschaft (BVDW) e.V) Available at: <http://www.bvdw.org/> (accessed 21.09.2014).

22. «*Erlebe IT*» – *Die Nachwuchsinitiative der ITK-Wirtschaft* («Erlebe IT» – Die Nachwuchsinitiative der ITK-Wirtschaft) Available at: <https://www.erlebe-it.de/> (accessed 15.09.2014).

23. *Fachkräfte in der IT-Branche «Deutschland fehlen IT-Experten»* (Fachkräfte in der IT-Branche «Deutschland fehlen IT-Experten») Available at: <http://www.sueddeutsche.de/karriere/fachkraefte-in-der-it-branche-deutschland-fehlen-it-experten-1.1908381> (accessed 12.09.2014).

Коротко об авторах

Briefly about the authors

Антропов Р.В., канд. юрид. наук, доцент, зав. каф. «Конституционное и муниципальное право», Забайкальский институт предпринимательства Сибирского университета потребительской кооперации, г. Чита, Россия
roman-antropov23@rambler.ru

R. Antropov, candidate of law sciences, associate professor, head of the Constitutional and Municipal Law department, Zabaikalsky Entrepreneurship Institute of Siberian University of Consumer Cooperatives, Chita, Russia

Научные интересы: политико-правовая система Германии, система подготовки специалистов в сфере информационных технологий в ФРГ, контрастные исследования

Scientific interests: political and legal system in Germany, system of human resource development in the field of information technology in the FRG, contrastive studies

Смолич К.С., канд. техн. наук, доцент кафедры «Прикладная информатика», Забайкальский институт предпринимательства Сибирского университета потребительской кооперации, г. Чита, Россия
adrenalin@sovsem.net

K. Smolich, candidate of technical sciences, associate professor, Applied Informatics department, Zabaikalsky Entrepreneurship Institute of Siberian University of Consumer Cooperatives, Chita, Russia

Научные интересы: информационные технологии, информационная безопасность, проблемы подготовки специалистов в сфере информационно-коммуникационных технологий, математическое моделирование

Scientific interests: information technology, information security, problems of human resource development in the field of information and communication technologies, mathematical modeling

Смолич С.В., канд. техн. наук, доцент кафедры «Гидрогеология и инженерная геология», Забайкальский государственный университет, г. Чита, Россия
chita-ssv@yandex.ru

S. Smolich, candidate of technical sciences, associate professor, Hydrogeology and Engineering Geology department, Transbaikalian State University, Chita, Russia

Научные интересы: информационные технологии, проблемы подготовки специалистов в сфере информационно-коммуникационных технологий, математическое моделирование

Scientific interests: information technology, problems of human resource development in the field of information and communication technologies, mathematical modeling

УДК 329.3

Зими́на Наталья Владимировна
Natalya Zimina



ТЕОРЕТИКО-МЕТОДОЛОГИЧЕСКИЙ АНАЛИЗ ПОЛИТИЧЕСКИХ ПАРТИЙ И ОБЩЕСТВЕННЫХ ОБЪЕДИНЕНИЙ В МИРОВЫХ ПАРТИЙНЫХ СИСТЕМАХ

THEORETICAL-METHODOLOGICAL ANALYSIS OF POLITICAL PARTIES AND PUBLIC ASSOCIATIONS IN THE WORLD OF PARTY SYSTEMS

Раскрыто понятие «политические партии», определены партии как организации, добивающиеся избрания или продвижения своих лидеров на государственные посты. Выявлено, что обычно они имеют формализованную структуру, устав и программу. Партии официально представляют своих кандидатов избирателям, проводят кампании за их избрание и привлекают на свою сторону массы. Определение партии содержится не во всех законах о партиях, а имеющиеся определения являются неполными.

В целом в законодательстве предусматриваются следующие существенные признаки политической партии: свобода, устойчивость, идеология, некоммерческий характер деятельности, формирование и выражение воли народа, демократизм. В соответствии с демократическими конституциями партии организуются и действуют свободно. Они создаются, как правило, на основе явочного (или явочно-регистрационного) порядка, сами определяют свою структуру, порядок деятельности, что регламентируется принимаемыми ими уставами. Партии могут быть созданы только гражданами данного государства, а членами партии могут быть, как правило, только граждане данной страны, обладающие политическими правами и достигшие 18-летнего возраста. Партии строятся на основе индивидуального членства: в них принимаются по заявлению вступающего. Для создания партии созывается учредительное собрание, на котором избирают председателя и секретаря, принимается устав партии. Регистрация партий возлагается на разные органы государства: министерство юстиции, министерство внутренних дел (Франция), городской суд столицы (Болгария)

Political parties are defined as entities seeking election or promotion of their leaders in public office. Usually they have a formal structure, statutes and programs. The party officially presents their candidates to the voters, campaigning for their election and attract to their side of the mass. Batch determination does not contain all the laws on political parties, and the existing definitions are incomplete and do not always coincide. In general, legislation provides for the following essential characteristics of a political party: freedom, stability, ideology, commercial activities, formation and expression of people's will, democracy. In accordance with democratic constitutions parties are organized and operate freely. They are, as a rule, organized on the basis of the arrangement (or reporting-registration) order. The parties themselves determine their structure-round, the order of activities that are regulated accept their charters. The party can only be created by the citizens of this state, and party members can be, as a rule, only citizens of this country, with political rights and under 18 years of age. Parties are based on individual membership: any person can be accepted in the party upon application blank. To create a party a constituent Assembly is organized. At the constituent meeting a Chairman and Secretary should be elected, the party's charter is accepted. Registration of parties is vested in different bodies of state: Ministry of Justice, Ministry of Internal Affairs (France), city court of the capital city (Bulgaria) and others. The citizens are united in a party not for reasons of cultural or educational purposes, not because of profit desire (although the introduction of some citizens in the ruling party can pursue the objectives of material well-being), but on

и др. Сделан вывод о том, что граждане объединяются в партию не из культурных или просветительских целей или стремления к извлечению прибыли (хотя вступление некоторых граждан в правящую партию может преследовать задачу материального благополучия), а на основе единства взглядов и политических целей, а также общего мировоззрения

Ключевые слова: политические партии, общественные объединения, профсоюзы, партийная система, идеология, гражданское общество, выборы, некоммерческая организация, государственная регистрация политической партии, партийная программа

the basis of views and political goals' unity and shared worldview

Key words: political parties, public associations, trade unions, party system, ideology, civil society, elections, nonprofit organization of state registration of a political party, party program

Изучение политических партий как политико-правового явления и института является одним из наиболее значимых и перспективных направлений современной науки. Теоретико-методологический и практический интерес к этому направлению исследований в отечественной науке многократно усиливается формированием новой демократической и плюралистической партийной системы, превращением политических партий в структурный элемент механизма организации и осуществления государственной власти.

Чаще всего политические партии определяются как организации, добивающиеся избрания или продвижения своих лидеров на государственные посты. Обычно они имеют формализованную структуру с руководителями, штаб-квартирами, аппаратом сотрудников, уставными и программными документами. Партии официально представляют своих кандидатов избирателям соответствующих округов, проводят кампании за их избрание и привлекают на свою сторону массы путем обнародования предвыборных обращений или платформ по общественно-политическим проблемам [1; С. 151-155].

Социальную сущность политической партии не всегда легко установить. Названия партий далеко не отражают их характера, а иногда бывают даже взаимоисключающими [2; С. 135-149]. Так, одна из партий Канады называется прогрессивно-консервативной. Программы и лозунги

партий, их избирательные платформы также не дают точного представления о сущности организации (нередко они рассчитаны на завоевание голосов избирателей). Неоднороден и социальный состав общественных объединений, в том числе партий, в них входят представители различных социальных слоев.

Определение партии содержится не во всех законах о партиях, а имеющиеся определения являются неполными. В целом в законодательстве предусматриваются следующие существенные признаки политической партии:

1) свободно создаваемая автономная организация, действующая на началах самоуправления;

2) устойчивая организация, объединяющая граждан на постоянной основе;

3) объединение в партию осуществляется, прежде всего, на основе идеологических факторов – общности убеждений и целей ее членов, что выражается в ее программных положениях;

4) партия, как некоммерческая организация, не преследует целей извлечения прибыли, хотя ее отдельные подразделения могут заниматься производственной деятельностью для обеспечения потребностей партии;

5) партии содействуют формированию и выражению политической воли народа, используя мирные и конституционные средства, в частности участие в выборах;

6) партия – это организация, построенная и действующая на демократических

принципах и на основе гласности, публичности, открытости [3; С. 19-23].

Нередки случаи, когда партии, выдвигающие цели насильственного свержения конституционного строя, применяют террористические методы для достижения своих целей, требуют установления диктатуры определенного социального слоя. Это отклонение от того понятия партии, которое сложилось в настоящее время на базе общегуманистических принципов.

В соответствии с демократическими конституциями партии организуются и действуют свободно. Они создаются, как правило, на основе явочного (или явочно-регистрационного) порядка: никаких предварительных уведомлений или разрешения властей для создания партии не требуется, сами определяют свою структуру, порядок деятельности, что регламентируется принимаемыми ими уставами.

Партии могут быть созданы только гражданами данного государства, а членами партии могут быть, как правило, только граждане данной страны, обладающие политическими правами и достигшие 18-летнего возраста. Во многих государствах членами партии не могут быть военные, работники органов внутренних дел и т. п. В странах тоталитарного социализма, наоборот, считается, что государственные служащие должны быть членами правящей коммунистической партии, хотя юридической обязанности такого рода не существует [5].

В подавляющем большинстве государств партии строятся на основе индивидуального членства: в партию принимаются по заявлению вступающего. В США, например, членами партии считаются все, кто голосовал за нее на выборах. В редких случаях существуют также партии с коллективным членством. Например, членами Лейбористской партии в Великобритании являются целые профсоюзные организации.

Для создания партии созывается учредительное собрание, которое правомочно, если на нем присутствует установленное законом число граждан, имеющих право быть членами партии. На учредительном

собрании избирают председателя и секретаря, принимается устав партии.

Регистрация партий возлагается на разные органы государства: министерство юстиции, министерство внутренних дел (Франция), городской суд столицы (Болгария) и др.

Как уже отмечалось, партия — устойчивая организация, что связано с признаком членства в большинстве партий, с поддержкой ее политики и идеологии ее членами, с доверием с их стороны к лидерам партии. Утрата такой поддержки влечет выход из партии ее членов, ее самороспуск. Члены партии, например коммунистической, иногда могут быть исключены из ее состава за нарушение устава, программы или по идеологическим причинам — за выражение взглядов, не одобряемых партийным руководством.

Граждане объединяются в партию не по причинам культурных или просветительских целей, не из-за стремления к извлечению прибыли (хотя вступление некоторых граждан в правящую партию может преследовать задачи материального благополучия), а на основе единства взглядов и политических целей, общего мировоззрения. Закон в демократических странах устанавливает свободу и многообразие идеологии политических партий. Ограничения связаны лишь с общегуманистическими ценностями человечества: запрещается призывать к насилию, проповедовать национальную, религиозную и иную рознь, вражду.

Конституции демократических государств устанавливают, что внутренняя организация и деятельность партий должны соответствовать принципам демократии и национального суверенитета. Законы о политических партиях детализируют эти положения. Принцип демократии означает, что прием в партию не должен носить дискриминационного характера (язык, национальность, пол), устав и программа партии должны быть приняты на собрании ее членов или их представителями; периодически должны созываться собрания, съезды, конференции, на которых определяется политика партии, а также собрания местных партийных организаций.

Гласность в деятельности партий означает, что устав и программа партии должны быть опубликованы, граждане страны – информированы о лицах, входящих в руководство партии, об источниках и использовании партиями финансовых средств.

Законы о политических партиях содержат детальные правила о финансах и имуществе партий. Во-первых, они устанавливают законные источники финансирования: взносы, доходы от имущества, дарение, кредиты и т.п. Во-вторых, партии обязаны вести учет всех поступающих взносов и пожертвований, доходов и расходов. В-третьих, законы многих стран предусматривают финансовую поддержку проводимых партиями избирательных кампаний, для чего выделяются средства из государственного бюджета. Такое финансирование может быть предоставлено всем партиям или только партиям, набравшим определенный процент голосов на выборах.

Классификация партий возможна по самым различным основаниям. Назовем основные виды партий:

1) консервативные, выступающие за сохранение прежних порядков, против реформ (Консервативная партия в Великобритании);

2) клерикальные (религиозные) (Христианско-демократический союз в Германии), которые требуют, чтобы общественная жизнь и управление государством соотносились с догматами религии;

3) либеральные, выступающие за свободу экономической деятельности, невмешательство государства в общественную жизнь;

4) реформистские, которые выступают под лозунгами национального социализма, за социальную справедливость при сохранении частной собственности (социал-демократические партии в Европе);

5) радикалистские, выступающие за коренное переустройство общества с применением, как правило, насильственных мер.

С точки зрения организационной структуры принято различать партии кадровые, массовые и партии-движения. Первые име-

ют фиксированное членство, прием в них связан с определенными условиями, часто требуется рекомендация; нередко до получения полного членства существует кандидатский стаж. Кадровые партии основаны на признании довольно жесткой дисциплины, обязательных членских взносов, руководство ими в значительной степени централизовано.

В массовых партиях, как правило, нет фиксированного членства или оно недостаточно строго учитывается. Партийные взносы не имеют фиксированного характера и уплачиваются по желанию или имеют вид пожертвований в партийную кассу. На местах нередко нет партийных организаций, собрания не проводятся, местное руководство не избирается.

Партии-движения – в основном достояние прошлого. Они существовали в развивающихся странах различной ориентации. Обычно это была единственная разрешенная партия, с крушением тоталитарных систем такие партии распались.

С точки зрения особенностей правового положения различаются партии зарегистрированные и незарегистрированные, легальные и нелегальные, признанные национальными и др. Легальные партии – это партии, действующие на законных основаниях. Партия становится нелегальной, если она запрещена законом, судебным решением, но продолжает свою деятельность в подполье.

В отдельных странах (Мексика, Шри-Ланка) существует понятие национальной, т. е. общегосударственной партии, пользующейся особым влиянием в обществе. Таковой признается партия, получившая на общегосударственных выборах установленный законом процент голосов. В Мексике такая партия должна иметь не менее 65 тыс. членов, причем не менее 3 тыс. в каждом из половины субъектов федерации. Партия, признанная национальной, имеет определенные правовые преимущества перед другими партиями, например при выдвижении кандидатов. Вместе с тем, на национальные партии возлагаются и дополнительные обязанности: публиковать пери-

одическое издание, иметь центр политического образования и др.

В большинстве стран конституции устанавливают многопартийность, запрещая нарушать принцип свободы образования политических партий. Это не только существование нескольких партий в стране, но и возможность чередования у власти разных партий в результате выборов. Однако в некоторых странах в рамках многопартийной системы складывается ситуация одной доминирующей партии, в течение десятилетий бесценно стоящей у власти. Подобная ситуация имела место в Италии (Христианско-Демократическая партия), Японии (Либерально-демократическая партия).

В Великобритании, США, Австралии и других странах существует двухпартийная система. Она может иметь фактический характер, когда в стране существует несколько партий, но у власти в течение десятилетий чередуются лишь две. Иногда двухпартийная система может быть установлена законом.

Однопартийная система может иметь и фактический, и юридический характер [6; С. 120-126]. Фактически однопартийность существовала во многих странах тоталитарного социализма (хотя в некоторых из них было несколько партий). При однопартийности создание других партий в этих странах не запрещалось законом, но на деле создать их было невозможно: такие попытки рассматривались как контрреволюционная деятельность и влекли уголовное наказание. Аналогичная ситуация существует в настоящее время на Кубе, в КНДР, где действует одна марксистско-ленинская партия. Юридическая однопартийность устанавливается конституцией или законом: разрешается лишь правящая партия, а все остальные запрещаются.

Наконец, возможна «беспартийная система». В ряде мусульманских стран (Катар, Кувейт, Оман и др.) все партии запрещены как разрушающие единство мусульманской общины правоверных.

В мире, а особенно в Европе, традиционно развита система общественных объединений, таких как профсоюзы, со-

юзы предпринимателей и работодателей, ассоциации, кооперативы и т. п. Политические позиции таких общественных объединений, как профсоюзы определяются в основном влиянием партий, выражающих интересы соответствующих категорий наемных рабочих и служащих [7; С. 23-25].

Социально-экономические и культурные объединения (в отличие от политических партий) не имеют своей главной целью овладение государственным руководством обществом, а стремятся к защите и удовлетворению социальных, профессиональных, экономических, культурных и иных интересов их членов. Осуществляя эти задачи, некоторые массовые объединения оказывают давление на государственную власть, в том числе путем организации демонстраций, забастовок. Такие объединения обычно называют заинтересованными группами, или группами давления.

Социально-экономические и культурные объединения выполняют в обществе важные функции, но играют неодинаковую роль. Одни из них непосредственно входят в политическую систему общества, дополняя ее, другие, не входя в нее, развивают в обществе институты общественного самоуправления. По ряду вопросов они дополняют деятельность государственных структур в социальной и культурной областях, а также участвуют в подготовке и воспитании общественных лидеров.

Классификация общественных объединений (иных, чем партии) довольно сложна из-за их многообразия. В общем виде принято различать организации, движения и учреждения общественной самодеятельности. Организации (например, профсоюзы), как правило, имеют точно фиксированное членство, избираемые руководящие органы, устав. Общественные движения либо не имеют фиксированного членства, либо их членами являются другие объединения или организации. Форму временных движений имеют некоторые избирательные объединения, блоки различных организаций.

Как уже отмечалось, наибольшими возможностями давления на государствен-

ную власть располагают массовые общественные организации. Прежде всего, это – профессиональные союзы – объединения рабочих и служащих для защиты своих социально-экономических интересов. Профсоюзы строятся по-разному. Цеховые профсоюзы объединяют рабочих и служащих по принципу единства профессии, поэтому на одном предприятии, в учреждении имеется несколько профсоюзных организаций. По такой системе строится часть профсоюзов в Великобритании, США, Австралии. Производственные профсоюзы, в отличие от цеховых, объединяют рабочих и служащих по принципу единства производства: все работники данного предприятия, учреждения, входят в один отраслевой профсоюз. В ряде стран (Германия, Италия) существуют конфессиональные профсоюзы (преимущественно христианские), объединяющие работников по принципу единства религии.

Предпринимательские союзы объединяют предпринимателей, работодателей. Существуют три основных вида предпринимательских организаций: торгово-промышленные палаты, ассоциации предпринимателей, союзы работодателей. Торгово-промышленные палаты объединяют предпринимателей сначала по территориальному признаку, а затем – в отраслевом и общегосударственном масштабе. Предпринимательские организации активно финансируют различные политические партии, их представители участвуют в ра-

боте различных совещательных органов при правительстве и хозяйственных министерствах; при парламенте их интересы представляют группы лоббистов.

Кроме того, существуют такие объединения, как крестьянские (аграрные) союзы, которые, как правило, объединяют не только крестьян, но и всех производителей сельскохозяйственной продукции; женские организации отстаивают специфические интересы женщин; молодежные объединения имеют различный характер, создаются спортивные, студенческие и иные организации.

Таким образом, при подготовке данной статьи применялись такие методы исследования, как институциональный, нормативно-правовой и сравнительный, что позволило проследить динамику развития политических партий и общественных объединений в мире с момента их возникновения и до настоящего времени. Несмотря на многообразие общественных объединений и политических партий, в современной политической системе появляются новые объединения и партии, что указывает на развитие гражданского общества и гражданских инициатив, в чем активно помогают указанные политические институты. Политические партии и общественные объединения отражают политические и общественные предпочтения граждан и являются проводниками этих предпочтений в органы государственной власти и местного самоуправления.

Литература

1. Бейдина Т.Е. Эффективность государственной региональной политики и способы ее повышения // Вестник Бурятского государственного университета. Серия: Философия, социология, политология, культурология. Улан-Удэ: БГУ, 2012. С. 267.
2. Гельман В.Я. Политические партии в России от конкуренции к иерархии // Полис, 2008. № 5. С. 12-34.
3. Кочетков Д. Ресурсы политических партий на парламентских выборах // Власть, 2009. № 6. С. 86.
4. Программа всероссийской политической партии «ЛДПР» // Российская газета от 11. 11.

References

1. Beydina T.E. *Vestnik Buryatskogo gosudarstvennogo universiteta. Seriya: Filosofiya, sotsiologiya, politologiya, kulturologiya* (Vestnik of the Buryat State University. Special issue: Philosophy, sociology, political science, cultural studies). Ulan-Ude: BGU, 2012. P. 155.
2. Gelman V.A. *Polis* (Policy), 2008, p. 135-149.
3. Kochetkov D. *Vlast* (Power), 2009, no. 6. P. 19-23.
4. *Programma vserossiyskoy politicheskoy partii «LDPR»* (The program of the Russian political party «LDPR»)

- 2011, № 32. С. 46. Режим доступа: <http://er.ru/party/address/>
5. Чувилина Н. Политические партии как акторы российских региональных процессов // Власть. 2009. № 7. С. 78.
6. Шемелин А.В. Россия в начале пути и формирование избирательной системы: поиски идеи // Вестник ЧитГУ. 2009. № 6. С. 120.
7. Шемелин А.В. Генезис политических партий в России и электоральные предпочтения граждан РФ (политико-правовые аспекты) // История государства и права. 2008. № 1. С. 98.
8. Липсет С.М. Политическая социология // Американская социология. Проблемы. Перспективы. Методы. М., 1972. С. 204.
9. Зотова З.М. Политические партии и избирательный процесс. М., 2002. С. 570.
10. Берлин П.А. Политические партии на Западе. СПб., 2013. С. 450.
11. Режим доступа: www.ldpr.ru Официальный сайт партии ЛДП.
12. Режим доступа: www.ed.ru официальный сайт партии Единая Россия.
13. Режим доступа: www.kprf.ru Официальный сайт КПРФ.
- «LDPR»: Russian newspaper 11.2011, no. 32. P. 4-6. Available at: <http://er.ru/party/address/>
5. Chuvilina N. *Vlast (Power)*, 2009, no. 7. P. 72-73.
6. Shemelin A.V. *Vestn. Chit. Gos.Univ. (Bulletin of ChitGU)*, 2009, no. 6. P. 120-126.
7. Shemelin A.V. *Istoriya gosudarstva i prava (History of state and law)*, 2008, no. 1. P. 23-25.
8. Lipset S.M. *Politicheskaya sotsiologiya [Political sociology]*. American sociology. Problems. Prospects. Methods. Moscow, 1972. P. 204.
9. Zotova N.M. *Politicheskie partii i izbiratelny protsess [Political parties and electoral process]*. Moscow, 2002. P. 5.
10. Berlin P.A. *Politicheskie partii na Zapade [Political parties in the West]*. St.-Peterburg. 2013. P. 5.
11. Available at: www.ldpr.ru the Official website of the party LDP.
12. Available at: www.ed.ru the official website of the United Russia party.
13. Available at: www.kprf.ru Official website of the Communist party.

Коротко об авторе

Зими́на Н.В., канд. полит. наук, доцент кафедры «Государственное, муниципальное управление и политика», Забайкальский государственный университет, г. Чита, Россия
ziminanv2010@yandex.ru

Научные интересы: государственное право, государственное управление, политико-правовой статус политических партий

Briefly about the author

N. Zimina, candidate of political sciences, professor, State, Municipal Administration and Policy department, Economics and Management faculty, Transbaikalian State University, Chita, Russia

Scientific interests: public law, public administration, political-legal status of political parties



УДК 316

Михайлова Анна Ивановна
Anna Mikhailova



ГУМАНИЗАЦИЯ СЕМЕЙНОЙ ПОЛИТИКИ КАК СТРАТЕГИЯ УПРАВЛЕНИЯ ОТЦОВСКИМИ СЕМЬЯМИ

HUMANIZATION OF FAMILY POLICY AS A MANAGEMENT STRATEGY PATERNAL FAMILIES

Рассматривается понятие «государственная семейная политика», основные положения Концепции семейной политики. Приводятся несовершенства современной семейной политики, являющиеся одной из причин ослабления института семьи. Трактуются понятие «гуманизация политики» и раскрывается ключевое направление гуманизации – социальная помощь. Обозначаются наиболее слабозащищенные категории населения сферы семьи – материнские и отцовские семьи. Отмечается, что материнские семьи представляют большинство (согласно данным переписи населения), и государством сформированы организации, направленные на поддержку материнских семей.

Кроме того, существуют нормативно-правовые документы, социальные программы, ориентированные на защиту материнства и детства, в то время как семьи одиноких отцов не выделяются как особый объект политики ни на общероссийском, ни на региональном уровнях, не разработаны и не разрабатываются специальные программы по защите и поддержке отцовских семей.

Приводится ряд социальных гарантий по поддержке отцов-одиночек и их семей: социально-правовые, социально-психологические, социально-педагогические. Анализируется степень вовлеченности властных структур Забайкальского края в проблемы существования отцовских семей. Делается вывод о том, что необходима серьезная работа по оптимизации социально-правовой базы в отношении отцовских семей и усилению мер по предупреждению появления отцовских семей. Предлагается ряд профилактических мер, объектом которых являются поведенческие проявления женщин как причина появления отцовских семей, а также меры поддержки отцовских семей на региональном уровне

The concept of «state family policy», new provisions of the concept of family policy are observed. The imperfections of modern family policy as one of the reasons for weakening of family institution are given. The author interprets the concept of «humanization of politics» and reveals a key area of humanization – social assistance. The author also represents the most poorly protected categories of population sphere of family – maternal and paternal family. It is noted that the maternal family represents the majority (according to census data), and the state organization is formed to support single-mother families.

In addition, there are legal documents, social programs aimed at protection of motherhood and childhood. At the same time the families of single fathers are not selected as a special object of policy nor on national or regional levels. Special programs to protect and support of his father's family are not also designed and developed.

A number of social guarantees to support single fathers and their families: socio-legal, socio-psychological, socio-pedagogical is given. The degree of involvement of authorities in the Transbaikalian Territory into the problem of father's family existence is analyzed. It is concluded that serious work is needed to optimize the social and legal framework in relation to father's family and to strengthen measures in order to prevent the appearance of father's family. A number of preventive measures which target are women as a cause of father family' appearance are proposed, as well as measures to support father's family at the regional level

Ключевые слова: отцовские семьи, семейная политика, гуманизация, социальная поддержка

Key words: father family, family policy, humanization, social support

Современное состояние российского общества отмечается системным кризисом, в частности социально-экономическим и духовно-нравственным. Наиболее подверженным разрушительному кризисному влиянию является институт семьи.

Так, одним из негативных явлений семейно-брачной системы Забайкальского края отмечается высокий рост количества монородительских семей. По данным переписи населения Забайкальского края за 2010 г., число монородительских семей составляло: 40 689 – материнских, 3 882 – отцовских.

Рост монородительских семей в Забайкальском крае спровоцирован рядом отрицательных тенденций, среди которых следует отметить высокие показатели смертности как среди мужчин, так и среди женщин, значительное число внебрачной рождаемости, рост числа разводов, асоциальный образ жизни. Все это усугубляет нестабильное положение института семьи, в частности рост монородительских семей.

На преодоление кризисных тенденций института семьи направлена государственная семейная политика, поскольку семья является объектом государственной заботы и поддержки.

Государственная семейная политика представляет собой систему целей, задач, принципов, приоритетов и мер, ориентированных на укрепление, развитие и защиту института семьи как фундаментальной основы российского общества, сохранение и восстановление традиционных семейных ценностей, повышение социальной роли семьи в жизни общества и стратегии развития России.

Среди основных направлений государственной семейной политики Российской Федерации выделяют:

- укрепление и развитие института семьи, сохранение и восстановление традиционных семейных ценностей;

- улучшение положения семей с несовершеннолетними детьми;

- защита семьи, в том числе от незаконного вмешательства в семейную жизнь, и оказание ей содействия в осуществлении ее основных функций и на этой основе повышение уровня семейного благополучия, улучшение демографической ситуации в стране, разрешение проблемы социального сиротства [1].

В Концепции подтверждается мысль о том, что в современном российском обществе становится нормой возрастающее число неполных семей. Приводятся статистические данные, свидетельствующие о динамике относительно неполных семей: «между переписями населения 2002 и 2010 гг. число полных семей сократилось на 11,2 %, а число неполных семей выросло на 3 %. Каждый 3-й ребенок проживает в неполной семье, 88 % из них это материнские семьи. Семья без отца становится нормой» [1].

Одной из причин ослабления института семьи, по мнению исследователей, является отсталость семейного законодательства. Семейный кодекс Российской Федерации принят в 1995 г. и ни разу не подвергался системному анализу и пересмотру [1].

Важной причиной ослабления института семьи, разрушения традиционных семейных ценностей является и несовершенство современной семейной политики, поскольку она:

- не является самостоятельным направлением государственной политики и рассматривается обычно как часть социальной и демографической политики государства;

- не имеет единой правовой основы;
- отнесена к ведению субъектов РФ и может быть охарактеризована как некая сумма региональных семейных политик;
- характеризуется низкой долей расходов на семейно-детский бюджет;

– обеспечивает приоритет интересов государства: направлена на увеличение рождаемости и развитие семейных форм устройства детей, оставшихся без попечения родителей;

– не учитывает и не поддерживает традиционные семейные ценности.

Таким образом, гуманизация государственной семейной политики должна стать в настоящее время одной из приоритетных задач государства.

Гуманизм – признание ценности человека как личности, его права на свободное развитие и проявление своих способностей, утверждение блага человека как критерия оценки общественных отношений [1].

Следовательно, гуманизация (от *лат.* *humanus* – «человеческий») – реализация принципа мировоззрения, в основе которого лежит уважение к людям, забота о них, убеждение в их больших возможностях к самосовершенствованию.

Тем самым, гуманизация политики – придание политике гуманистической направленности, т.е. ориентация на реализацию человеческих интересов и ценностей [2].

Наиболее представительным направлением гуманизации политики относительно человеческих интересов и ценностей является социальная помощь, а именно забота государства, общества о гражданах, нуждающихся в помощи, содействии в связи с возрастом, состоянием здоровья, социальным положением, недостаточной материальной обеспеченностью. Социальная помощь (социальная защита, социальное обеспечение) проявляется в виде пенсий, пособий, предоставления материальной помощи, обслуживания больных и престарелых, заботы о детях [4].

Состояние социальной помощи в современный период показывает, что субъектами умиротворения общественных отношений и оказания социального вспомоществования могут быть органы общественного управления (государственного, общественного, гражданского, международного), субъекты материального и духовного производства (предприниматели, банкиры, коммерсанты, писатели, артис-

ты и т.д.), соответствующие структуры (производственные, финансовые и др.), профессионалы определенных категорий (социальные работники, врачи, медсестры, юристы и др.), религиозные организации и церковь. Большинство стран применяют весьма широкий спектр гуманитарных программ – социально-обеспечительных и защитных мер для различных слоев населения [5; С. 252-253].

Наиболее нуждающимися в социальной помощи выступают слабозащищенные слои населения, среди которых важное место занимают монородительские семьи, как материнские, так и отцовские. Материнские семьи занимают большинство среди неполных семей. В настоящее время монородительские материнские семьи находятся в сложном экономическом и социальном положении. Они практически лишились тех прав, что были предписаны социальной политикой советских времен, период трансформации не привел к формированию сильной социальной и семейной политики в отношении данной категории семей. Социальная защищенность их снизилась. Так, исследователями отмечаются маленькие пособия, которые скорее воспринимаются как мера, основная функция которых состоит в том, чтобы государство могло заявить о поддержке материнства, чем реальная экономическая помощь; низкий уровень обеспеченности жильем и отсутствие реальных перспектив улучшения жилищных условий для семей с одним родителем; сложности в получении алиментного обеспечения для разведенных женщин; незащищенность женщин с несовершеннолетними детьми на рынке труда, дискриминационные проявления при приеме на работу, трудности возвращения на работу после рождения ребенка и отпуска по уходу за ним; проблемы сочетания материнства и профессиональной деятельности из-за обострившейся ситуации с детскими дошкольными учреждениями и другие [6].

Тем не менее, государством сформированы организации, направленные на поддержку материнских семей, существующие нормативно-правовые документы, а также

социальные программы ориентированы, прежде всего, на защиту материнства и детства, поскольку понятие «мать-одиночка» юридически закреплено во всех государственных документах.

Так, проблемами положения женщин занимаются:

1. Правительство.
2. Комиссия по вопросам улучшения положения женщин при правительстве РФ.
3. Департамент по делам семьи, женщин и детей Министерства труда.
4. Управление охраны здоровья матери и ребенка Министерства здравоохранения и социального развития.

В то время как семьи одиноких отцов не выделяются как особый объект политики ни на общероссийском, ни на региональном уровнях, не разработаны специальные программы по защите и поддержке отцовских семей.

Социальная работа с монородительскими отцовскими семьями носит несистемный характер, хотя число такого рода семей становится больше.

В Конституции РФ, ст. 38 сказано, что «материнство, детство и семья находятся под защитой государства», надо понимать, что отцовство в защите не нуждается.

В настоящее время существует ряд социальных гарантий по поддержке отцов-одиночек и их семей. Данные гарантии носят социально-правовой, социально-психологический, социально-педагогический характер.

Социально-правовая поддержка отражена в ряде нормативно-правовых документов федерального значения:

- кодексы;
- федеральные законы как общероссийского, так и регионального масштабов;
- программа «материнский капитал»;
- предоставление льгот на проезд, услуги ЖКХ, питание детей, лечение (в отдельных российских регионах, кроме Забайкальского края).

По результатам экспертного опроса выяснилось, что в Забайкальском крае отсутствуют региональные программы и положения, ориентированные на поддержку отцовских семей.

Социально-психологическая поддержка осуществляется в различных российских центрах помощи.

Для оказания социальной помощи одиноким отцам в Российской Федерации создаются различные кризисные центры. Один из них Межрегиональный отцовский комитет (МОК) г. Белгород. Основная задача МОК – общественный контроль над соблюдением Семейного кодекса РФ в части права детей на воспитание в семье и общение с обоими родителями, внесение поправок в законодательство и др.

Другая масштабная организация – Российская правозащитная ассоциация «Отцы и дети», оказывающая юридическую помощь отцам и детям.

Еще один центр – Алтайский краевой кризисный центр для мужчин. Цель работы кризисной линии для мужчин – оказание экстренной психологической поддержки мужчинам, находящимся в трудной жизненной ситуации и членам их семей, в том числе несовершеннолетним, посредством дистанционного психологического консультирования.

Также социально-психологическая поддержка осуществляется посредством СМИ. В настоящее время через средства массовой информации транслируются телепередачи («Пусть говорят», «Отцы-одиночки»), направленные на выявление социально-психологических проблем одиноких отцов в России. Подобные телепередачи в определенной мере имеют психологическую подоплеку – позволяют одиноким отцам почувствовать, что они не одиноки в сложившейся ситуации.

В Забайкальском крае отсутствуют психологические центры, направленные на работу с одинокими отцами, и, как показал экспертный опрос, «одинокие отцы считают, что способны самостоятельно справиться с проблемами и в психологической поддержке не нуждаются». В. Швецов, председатель Совета отцов Читы при городском комитете образования, отмечает, что Совет занимается повышением авторитета отцовства, работает со школами Читы. Ежегодно Совет проводит собрание

«Сильные отцы – сильное отечество». По словам В. Швецова, «отцы-одиночки считают себя самодостаточными и за помощью к другим отцам не обращаются» [7].

Социально-педагогическая поддержка направлена на поддержку детей, воспитывающихся в отцовских семьях. Как правило, руководство дошкольных и школьных образовательных учреждений, а также классные руководители и воспитатели проявляют инициативу в создании оптималь-

ных условий для обучения и развития ребенка из отцовской семьи. Педагогами в процессе работы фокус-групп отмечались «активное участие одиноких отцов в жизни школы» и «заинтересованность в успехах ребенка в учебе».

Опрос одиноких отцов показал, что приоритетным для них является социально-правовая поддержка, а именно право на труд и достойную зарплату, что поможет отцам обеспечить в первую очередь детей.

Рейтинг наиболее значимых прав одиноких отцов

Наиболее значимые права	Доля среди опрошенных отцов, %	Ранг
Достойная заработная плата	91,2	1
Педагогическая поддержка и сохранение здоровья детей	88,0	2
Обеспеченность жильем и безопасность	67,4	3
Социальные льготы	56,1	4
Помощь психологических центров, создание отцовских клубов	23,3	5

Таким образом, в Забайкальском крае отмечается низкая вовлеченность властных структур в проблемы существования отцовских семей, что обусловлено в первую очередь незаинтересованностью самих одиноких отцов в государственной поддержке как результат нигилистического восприятия социально-правовой системы государства в целом.

Непричастность государственных структур к проблемам монородительских (отцовских) семей приведет не только к возрастанию числа таких семей, но и к увеличению числа бедных слоев населения, что соответствующим образом сформирует показатели уровня и качества жизни региона. Следовательно, необходима серьезная работа по оптимизации социально-правовой базы в отношении отцовских семей, также необходимо усилить меры по предупреждению появления отцовских семей.

Важное место в решении проблемы отцовских семей занимает профилактика, направленная на причины, которые являются основополагающими в возникновении отцовской семьи. Как показало проведенное нами исследование, основными факторами появления отцовской семьи в Забайкальском крае являются вдовство и асоциальное поведение супруги (алкоголизм, отказ

от воспитания детей по различным причинам). Соответственно, профилактические меры должны быть направлены на улучшение качества медицинского обслуживания и на формирование нравственно и физически здоровой личности, особенно женщины.

Профилактика должна проводиться в форме запланированных действий, нацеленных на достижение желаемого результата, и в то же время – на предотвращение возможных проблем. В общем виде социальную профилактику можно представить как совокупность государственных, общественных, социально-медицинских и организационно-воспитательных мероприятий, направленных на предупреждение, устранение или нейтрализацию основных причин и условий, вызывающих различного рода социальные отклонения негативного характера и другие, социально неблагоприятные отклонения в поведении или социальном статусе индивида. Ее целью является создание предпосылок для формирования социально-приемлемого поведения индивидов, стабильного взаимодействия индивида и социума [8].

Так, в целях профилактики внутрисемейных конфликтов, а следовательно, возникновения неполных семей, роста числа отцов-одиночек необходимо расширить

систему подготовки молодого поколения к браку и семейной жизни, развивать систему социально-психологических служб помощи семье, систему служб подготовки к семейной жизни женщин.

Для предотвращения высокой смертности среди женщин, имеющих несовершеннолетних детей, необходимо, во-первых, целенаправленно формировать у молодых женщин образ жизни, ориентированный на принципы заботы о собственном здоровье, отказа от вредных привычек. Важную роль в сохранении здоровья играют уровень и качество жизни населения забайкальского региона.

По данным отчета правительства Забайкальского края за 2013 г., показатель смертности в регионе от онкологических заболеваний вырос на 5,2 % в 2013 г. По информации отчета, показатель материнской смертности в 2013 г. составил 28,6 на 100 тыс. родившихся живыми (в 2012 г. — 5,6 на 100 тыс. родившихся живыми) [9].

Во-вторых, низкий уровень грамотности (комплаентности) в вопросах здоровья существенно влияет на состояние здоровья человека, на возможность его личного, социального и культурного развития. COMPLAINTность населения в пределах России имеет слаборазвитый характер, отмечается небольшое количество отечественных работ по медицинской грамотности населения.

Низкая компетентность населения в вопросах здоровья часто ассоциируется с неравным доступом к медицинскому обслуживанию, поэтому у людей с низкой грамотностью в вопросах здоровья состояние здоровья обычно хуже. Особенно остро данная проблема характерна для жителей сельской местности, где формирование здоровья населения протекает в условиях сложной санитарно-гигиенической, эпидемиологической и экологической обстановки, низкого уровня материальной обеспеченности, медицинской грамотности и активности граждан [10].

Наряду с организационно-экономическими факторами, приводящими сельское здравоохранение к кризисному состоянию, исследователи выделяют неблагоприятный

медико-социальный фон формирования здоровья селян: явления недостаточной медицинской грамотности и активности, сложные условия труда и быта, социальную стратификацию [10].

Исследователи в данной области среди главных причин низкого качества медицинского обслуживания отмечают обострение ситуации острейшего дефицита финансовых ресурсов, чрезмерной децентрализации системы управления, усиления структурных диспропорций в здравоохранении, являющиеся общими для всех регионов Российской Федерации [10].

В Обращении Губернатора Забайкальского края к Законодательному Собранию ... указано, что Министерству здравоохранения необходимо продолжить совершенствовать систему одноканального финансирования, открывать ФАПы на селе, оснащать современной техникой лечебные учреждения, развивать систему электронной записи к специалистам, обеспечивать постоянный мониторинг выполнения программы оказания бесплатной медицинской помощи. Также необходимо ввести использование на рабочих местах медицинской диагностики, медицинских осмотров и оценку функциональных возможностей работников, что поможет предупредить на ранних стадиях развитие неизлечимых заболеваний [11].

Профилактические меры также должны быть направлены на предупреждение аддиктивного поведения женщин, а именно алкоголизма. Среди негативных особенностей Забайкальского края выделяют высокую алкоголизацию населения [12; С. 56], особенно данная проблема характерна для жителей сельской местности. Безработица, отсутствие досуговых мест времяпрепровождения, неуверенность в завтрашнем дне провоцируют различного рода зависимости, особенно алкогольную. Закон «О запрете продажи алкоголя...» не оказывает значительного воздействия на уменьшение потребления алкоголя. Для лечения женской алкогольной зависимости необходимы крайние меры: принудительное лечение, стимуляции в оплате труда, культурная за-

нятность населения, психологические консультации.

Значительную роль в формировании искаженного представления о семейно-брачной системе у женщин играют современные ценности с ориентацией на западную культуру. Именно этого рода последствия заставляют говорить о необходимости гуманизации современного общества, но прежде всего современного сознания [13]. Поэтому так необходимо духовно-нравственное воспитание и оздоровление личности путем привития семейных ценностей на основе православной культуры, средств массовой информации, которые несут положительный образ материнства, семьи. Влияние СМИ на нравственно-духовное воспитание не оценимо, поскольку являются открытой общественной средой, которая ответственна за нравственное воспитание. Поэтому необходима информационно-просветительская работа по вопросам реализации семейной политики на территории области посредством выпуска информационных сюжетов, аналитических программ, направленных на формирование позитивного образа жизни семьи, нравственное и духовное развитие молодого поколения, отстаивание ценностей, опирающихся на семейные традиции и культуру.

Таким образом, главным объектом предложенных профилактических мер являются женщины, поведенческие установки которых являются причиной формирования отцовской семьи. На наш взгляд, предупредить появление отцовской семьи возможно, благодаря таким мерам, как:

– повышение медицинской грамотности, как правило, женской половины населения;

– оздоровление женщин через пропаганду здорового образа жизни, в том числе повышение качества и уровня жизни в Забайкальском крае;

– духовно-нравственное воспитание молодых женщин путем привития традиционных семейных ценностей.

В отношении отцовских семей в настоящее время имеется ряд совершенство-

ваний в программах семейной политики. Среди них:

1) восстановление конституционного равноправия мужчин и женщин в вопросе алиментов. Так, депутаты Государственной думы РФ предложили восстановить конституционное равноправие мужчины и женщины в вопросе претензий на алименты, в связи с чем 23 апреля 2014 г. на рассмотрение парламентариев внесен документ, согласно которому в Семейный Кодекс РФ предложено внести исправления, согласно которым муж или бывший муж, проживающий совместно с общим ребенком до трех лет, сможет претендовать на финансовую компенсацию (алименты) от супруги [14];

2) предложение учредить в стране общероссийский «День отца», поскольку, по мнению инициаторов данной идеи, введение праздника на всероссийском уровне привлечет внимание к отцовству и его проблемам и поспособствует укреплению института семьи в России. Оптимальной праздничной датой предложено третье воскресенье июня [14].

Несмотря на то, что проблема существования одиноких отцов звучит на высших властных уровнях, в Забайкальском крае выявлена низкая заинтересованность властных структур в поддержке семей одиноких отцов.

Как установлено, одинокие отцы неудовлетворительно оценивают свои правовые знания относительно тех сфер, которые непосредственно касаются их жизнедеятельности. В связи с этим гуманизация жизнедеятельности одиноких отцов связывается в первую очередь с преодолением правовой неосведомленности. Установлено, что одинокие отцы нуждаются в повышении правовой грамотности благодаря разработке и реализации на государственном и муниципальном уровнях специальных проектов. Особенно остро проблема правовой неграмотности затрагивает одиноких отцов, проживающих в сельской местности, где подчас отсутствуют юридические отделы и т.д.

Не менее важным остается вопрос о социальной работе с монородительскими

(отцовскими) семьями, поскольку в рамках социальной политики государства подержание и обслуживание незащищенных слоев населения, осуществляемого специально подготовленными специалистами — социальными работниками, было и остается на первом плане.

Социальный работник занимается оказанием помощи и поддержки определенным незащищенным и слабозащищенным слоям населения: пенсионерам, одиноким старикам, инвалидам, беженцам, детям из неблагополучных семей, детям-сиротам, отказникам и тем, над кем оформлена опека или усыновление, лицам, испытывающим трудности с трудоустройством и т.д.

В настоящее время среди незащищенных слоев населения лидирующее место занимают отцовские семьи. В связи с этим актуализируется вопрос о подготовке специалистов для работы с данной категорией населения. Роль социального работника заключается в том, чтобы улучшить материально-бытовые условия жизни граждан, обеспечить их социально-правовую защиту.

Как правило, подготовку специалистов по социальной работе осуществляют вузы. В профессионально-образовательной программе каждого вуза предусматривается перечень дисциплин, необходимых для подготовки высококвалифицированного специалиста по социальной работе, а также приводятся виды практической деятельности специалиста по окончании вуза.

Подготовка специалистов социальной работы широкого профиля может осуществляться благодаря введению в курс обучения специальных семинаров, проблемных семинаров, а также возможна разработка спецкурса по изучаемому направлению.

Своевременность введения в курс изучения проблем отцовских семей позволит привлечь внимание к существованию данных семей.

Наиболее остро для социальных работников стоят проблемы охраны материнства и детства, в соответствии с чем приоритетом подготовки социальных работников является помощь и поддержка материнских семей. Отцовство в процессе профессиональной

подготовки специалистов по социальной работе рассматривается фрагментарно либо не рассматривается вообще, что, соответственно, касается и монородительских (отцовских) семей. Следовательно, необходима профессиональная подготовка социальных работников, ориентированных на работу с монородительскими (отцовскими) семьями.

Таким образом, на общероссийском уровне социальная политика предусматривает поддержку отцовских семей через:

- нормативно-правовую базу: права, предоставляемые одиноким родителям Трудовым кодексом РФ, налоговые вычеты для одиноких родителей, прописанные в Налоговом кодексе, возможность использования социальной программы «Материнский капитал», право на алименты;

- организации, специалисты которых оказывают психологическую поддержку одиноким отцам: ассоциации, клубы одиноких отцов;

- средства массовой информации: трансляция телепередач об одиноких отцах, интернет-форумы, где одинокие отцы со всей России имеют возможность совместно обсуждать проблемы, с которыми им приходится сталкиваться, сайты знакомств, позволяющие отцам *«найти человека по интересам»* или *«устроить личную жизнь»*.

В Забайкальском крае не отмечена инициатива властных структур в решении проблем отцовских семей, следовательно, органам местного самоуправления Забайкальского края необходимо:

- 1) через СМИ транслировать статистические показатели по количеству одиноких отцов в Забайкальском крае, привлекая тем самым внимание общественности к данной проблеме;

- 2) включить учебные курсы по подготовке социальных работников, специализирующихся по отцовству, в тематические планы образовательных учреждений всех ступеней;

- 3) сформировать региональные программы, ориентированные на предоставление льгот одиноким отцам:

- на оплату услуг ЖКХ;

- льготный проезд;
- бесплатное медицинское обслуживание, в том числе детей, воспитывающихся в отцовской семье, учитывая региональную специфику и особенности семейных традиций;
- бесплатную психологическую помощь;
- 4) при проведении краевых конкурсов государственными структурами предусматривать номинации по поддержке

отцов, самостоятельно воспитывающих детей;

- 5) шире привлекать общественные объединения к экспертизе законопроектов, касающихся региональной семейной политики в отношении монородительских семей;
- 6) оказывать содействие развитию благотворительности, меценатства и соответствующих гражданских инициатив в интересах семьи, в частности монородительской отцовской.

Литература

References

1. Концепция государственной семейной политики Российской Федерации на период до 2025 года (общественный проект): <http://www.komitet2-6.km.duma.gov.ru/site.xp/050049124053056052.html>
2. Социологическая энциклопедия. В 2-х т. Т. 1. М.: Мысль, 2003. С. 244.
3. Проблемы современного государственного управления в России. Мат-лы научного семинара / Под ред. В.И. Якунина. Вып. № 2 (23). Гуманизм и государственное управление. М.: Научный эксперт, 2009. 96 с.
4. Экономический словарь. 2010 http://dic.academic.-ru/dic.nsf/econ_dict/13862
5. Романова И.В. Образ жизни одиноких женщин посттрудового периода в условиях современного российского общества: монография. Чита: ЗабГУ, 2011. С. 252-253.
6. Рашитова Л.К. Городская монородительская материнская семья: автореф. на соиск. уч. ст. канд. социол. наук. Уфа, 2011.
7. [Http://zabmedia.ru/interview/3879](http://zabmedia.ru/interview/3879). Дата обращения 28.05.2014 г.
8. [Http://studme.org/12461220/sotsiologiya/sotsialnaya_profilaktika](http://studme.org/12461220/sotsiologiya/sotsialnaya_profilaktika). Дата обращения 30.08.2014 г.
9. [Http://news.chita.ru/59096](http://news.chita.ru/59096). Дата обращения 02.07.2014 г.
10. [Http://medical-diss.com/medicina/osobennosti-formirovaniya-zdorovya-naseleniya-i-sotsialnye-predposylki-razvitiya-sistemy-okazaniya-meditsinskoy-pomoschi-#ixzz36kEWjLDI](http://medical-diss.com/medicina/osobennosti-formirovaniya-zdorovya-naseleniya-i-sotsialnye-predposylki-razvitiya-sistemy-okazaniya-meditsinskoy-pomoschi-#ixzz36kEWjLDI). Дата обращения 02.07.2014 г.

1. *Kontseptsiya gosudarstvennoy semeynoy politiki Rossiyskoy Federatsii na period do 2025 goda* (State Family Policy Concept of the Russian Federation for the period up to 2025): public project. Available at: <http://www.komitet2-6.km.duma.gov.ru/site.xp/050049124053056052.html>
2. *Sotsiologicheskaya entsiklopediya* [Encyclopedia of Sociology]. In 2-vol. Vol. 1. Moscow: Mysl, 2003, p. 244.
3. *Problemy sovremennogo gosudarstvennogo upravleniya v Rossii. Mat-ly nauchnogo seminar* [Problems of modern governance in Russia. Materials of scientific seminar]. Ed. V.I. Yakunin. M.Y. No. 2 (23). Humanism and public administration. Moscow: Scientific Expert, 2009. 96 p.
4. *Ekonomicheskij slovar* (Economic Dictionary). 2010. Available at: http://dic.academic.-ru/dic.nsf/econ_dict/13862.
5. Romanova I.V. *Obraz zhizni odinokih zhenshin posttrudovogo perioda v usloviyah sovremennogo rossiyskogo obshhestva* [Lifestyle of single women of post-labour period in the modern Russian society]: Monograph. Chita: ZabGU, 2011. P. 252-253.
6. Rashitova L.K. *Urban single-parent parent family* [Gorodskaya monoroditelskaya materinskaya semiya]: Abstract dis. candidate. social sciences. Ufa, 2011.
7. [Http://zabmedia.ru/interview/3879](http://zabmedia.ru/interview/3879) (<http://zabmedia.ru/interview/3879>). Accessed 05.28.2014.
8. [Http://studme.org/12461220/sotsiologiya/sotsialnaya_profilaktika](http://studme.org/12461220/sotsiologiya/sotsialnaya_profilaktika) ([Http://studme.org/12461220/sotsiologiya/sotsialnaya_profilaktika](http://studme.org/12461220/sotsiologiya/sotsialnaya_profilaktika)). Accessed 08.30.2014.
9. [Http://news.chita.ru/59096](http://news.chita.ru/59096) ([Http://news.chita.ru/59096](http://news.chita.ru/59096)). Accessed 07.02.2014.
10. [Http://medical-diss.com/medicina/osobennosti-formirovaniya-zdorovya-naseleniya-i-sotsialnye-predposylki-razvitiya-sistemy-okazaniya-meditsinskoy-pomoschi-#ixzz36kEWjLDI](http://medical-diss.com/medicina/osobennosti-formirovaniya-zdorovya-naseleniya-i-sotsialnye-predposylki-razvitiya-sistemy-okazaniya-meditsinskoy-pomoschi-#ixzz36kEWjLDI) ([Http://medical-diss.com/medicina/osobennosti-formirovaniya-zdorovya-naseleniya-i-sotsialnye-predposylki-razvitiya-sistemy-okazaniya-meditsinskoy-pomoschi-#ixzz36kEWjLDI](http://medical-diss.com/medicina/osobennosti-formirovaniya-zdorovya-naseleniya-i-sotsialnye-predposylki-razvitiya-sistemy-okazaniya-meditsinskoy-pomoschi-#ixzz36kEWjLDI)). Accessed 07.02.2014.

11. Обращение Губернатора Забайкальского края к Законодательному Собранию 17.04.2014 года http://губернатор.зabayкальскийкрай.рф/teksty_oficialnyh_vystupleniy/obrashenie_2014.html. Дата обращения 02.07.2014 г.

12. Бейдина Т.Е. Конфликтогенные факторы, препятствующие управлению системой региональной безопасности в Забайкальском крае // Вестник ЗабГУ, 2014. № 02 (105). С. 56.

13. Гуманизация общественных отношений и гуманитарная культура как необходимость нашего времени. С. 38. [Http://z3950.ksu.ru/-phil/0706490/033-046.pdf](http://z3950.ksu.ru/-phil/0706490/033-046.pdf)

14. Отцов-одиночек уравниют с матерями. [Http://www.firstnews.ru-/articles/id673706-ottsov-odinochek-uravnyayut-s-materyami](http://www.firstnews.ru-/articles/id673706-ottsov-odinochek-uravnyayut-s-materyami). Дата обращения 25.04.2014 г.

11. *Obrashhenie Gubernatora Zabaykalskogo kraya k Zakonodatelnomu Sobraniyu 17.04.2014 goda* (Appeal of the Governor of the Transbaikal Territory to the Legislative Assembly 17.04.2014). Available at: http://губернатор.зabayкальскийкрай.рф/teksty_oficialnyh_vystupleniy/obrashenie_2014.html. Accessed 2.07 2014

12. Beydina T.E. *Vest. Zab. Gos.Univ.* (Transbaikal State University Journal), 2014, no. 02 (105). P. 56.

13. *Gumanizatsiya obshhestvennyh otnosheniy i gumanitarnaya kultura kak neobhodimost nashego vremeni* (Humanization of social relations and human culture as a necessity of our time). P. 38. Available at: <http://z3950.ksu.ru/-phil/0706490/033-046.pdf>.

14. *Ottsov-odinochek uravnyayut s materyami* (Single fathers will be equalized with mothers). Available at: <http://www.firstnews.ru-/articles/id673706-ottsov-odinochek-uravnyayut-s-materyami/> (Accessed 25 04. 2014).

Коротко об авторе

Михайлова А.И., аспирант, Забайкальский государственный университет, г. Чита, Россия
filologia83@mail.ru

Научные интересы: отцовство, монородительские (отцовские) семьи, одинокие отцы

Briefly about the author

A. Mikhailova, postgraduate, Transbaikal State University, Chita, Russia

Scientific interests: fatherhood, single-parent (father) families, single fathers



УДК 327.8

Новикова Анна Владимировна
Anna Novikova



ВНЕШНИЙ ФАКТОР В ПОЛИТИЧЕСКОМ УПРАВЛЕНИИ СОВРЕМЕННОЙ РОССИИ: РОССИЙСКО-КИТАЙСКОЕ ИЗМЕРЕНИЕ

EXTERNAL FACTOR IN POLITICAL MANAGEMENT OF MODERN RUSSIA: RUSSIAN-CHINESE FIELD

Рассматривается политическое управление как форма регулирования социально-политических и управленческих отношений, которое опирается как на внутренние самоорганизационные процессы функционирования политических субъектов, так и на внешние факторы, связанные с внешнеполитической активностью. Причем внешний фактор является менее управляемой величиной в модернизации. Рассматривается роль Китая как экономического, инвестиционного, внешнеполитического партнера Российской Федерации. Использован авторский перевод статьи Мин Син Пэйя 2014 г. «Китайский политический порядок: развитие или упадок». Обоснованы пространственные приоритеты для России и необходимость устойчивости системы правления Китая в сложный и трудный период для Коммунистической партии Китая. Обоснованы координационные усилия Министерства регионального развития Российской Федерации и Государственного Комитета КНР по развитию реформы. Российско-китайское измерение внешней политики приобретает новое измерение благодаря концентрации усилий по выполнению целевых программ и проектов сотрудничества между регионами Дальнего Востока, Сибири, Забайкалья и КНР

Ключевые слова: политическое управление, пространственные приоритеты, региональные различия, Китай, Россия, устойчивость политического режима, внешнеполитическая деятельность, межрегиональное сотрудничество, инвестиционные риски, внутривнутриполитические проблемы

The article views political management as a socio-political and administrative relations regulation form, that based both on internal self-organization processes of political subjects functioning and on external factors, which are related to foreign policy. Moreover, the external factor in modernization is a less manageable quantity. The China's role as economic, investment and foreign partner of the Russian Federation is analyzed. The author's translation of the article written by Ming Sing Pai and published in 2014 «Chinese Political Order: Development or Decay» is used. The extensional priorities for Russia and the need for sustainable systems of government of China in a complex and difficult period for the Chinese Communist Party are justified. The coordinating efforts of the Ministry of Regional Development of the Russian Federation and State Committee on Development and Reform Commission of China are substantiated. The Russian-Chinese foreign policy dimension acquires a new dimension thanks to the focus on the implementation of targeted programs and projects of cooperation between the regions of the Far East, Siberia, Transbaikal Region and China

Key words: political management, extensional priorities, regional differences, China, Russia, stability of political regime, foreign policy, interregional cooperation, investment risks, inner-political problems

Политическое управление — это основная форма регулирования общественных отношений в классовом обществе, которая осуществляется публичным образом через власть государства. От всех остальных форм управления политическое отличается абсолютным характером в пределах политической организации [4]. Политическое управление в общем виде имеет следующую структуру: принятие политического решения, организация его выполнения и контроль за выполнением. Обычно политическое решение имеет форму приказа, постановления, закона, иного нормативно-правового акта, обязательного для исполнения теми или иными категориями граждан, организациями и другими институтами.

Можно выделить следующие виды политического управления:

1) государственное управление — управленческие отношения, возникающие между государственными должностными лицами и государственными органами, выступающими в роли субъекта управления, с одной стороны, и населением или отдельными группами — с другой. В нём выделяют как особый тип государственно-административное управление, включающее всё многообразие управленческой деятельности, осуществляемой органами исполнительной власти. Главная особенность государственного управления — право «легитимного насилия», т.е. субъект управления обладает властными полномочиями, необходимыми ресурсами для проведения в жизнь управленческих решений. В настоящее время государственное управление является многоуровневым и сложным;

2) управление в государственных органах (учреждениях) и политических организациях с целью упорядочения их деятельности, повышения эффективности работы. Его особенностью является то, что управленческие отношения ограничены рамками отдельных организаций, что придаёт этому виду управления много общих черт с менеджментом экономических организаций. Этот вид управления также основан на возможности субъекта управления опереться на статусные ресурсы, на право создавать

общеобязательные для членов данной организации нормы;

3) политический менеджмент (политико-технологическое управление) — вид управленческих отношений, где субъект не может опереться на право «легитимного насилия» и на свои статусные ресурсы для достижения поставленных целей, не может принять закон или иное распоряжение, обладающее обязательным характером, а поэтому вынужден прибегать к другим формам и методам воздействия на предполагаемый объект управления.

Подобный вид политического менеджмента реализуется в Китае, где происходит изменение ценностных ориентаций широких социальных слоев, преодоление кризисов политической культуры общества. В современных условиях российско-китайское измерение модернизационных процессов является очень актуальным. В середине мая 2014 г. главы государств встретились в Шанхае и вывели отношения России и Китая на новый этап, подняли на новый уровень торгово-экономическое сотрудничество.

Также в развитии модернизационных процессов важную роль играет сотрудничество в сфере инвестиций и на Дальнем Востоке. «Мы знаем, что в России придают большое значение развитию Дальнего Востока и рассматривают в этом плане Китай как приоритетного партнера. Китайское правительство в свою очередь поощряет активность китайского бизнеса в развитии российского Дальнего Востока», — подчеркнул заместитель Председателя КНР Ли Юаньчао, предложив объединить в единое целое программу развития российского Дальнего Востока и стратегию подъема Северо-Востока Китая» [3].

«Сегодня Китай уверенно занимает первое место среди внешнеторговых партнеров России. В 2013 г. объём двусторонней торговли вплотную приблизился к отметке в 90 млрд долл., и это далеко не предел. Будем стараться увеличить товарооборот к 2015 г. до 100 млрд долл., а к 2020 г. — до 200 млрд долл.» [6], — сказал президент России на Петербургском международном экономическом форуме-2014.

Направлениями сотрудничества являются нефть, газ, электроэнергия, уголь, производство авиационной и автомобильной техники, сельское хозяйство, финансовое сотрудничество. Также роль в развитии модернизационных процессов играют совместные мероприятия, позволяющие наладить торговые и экономические связи и проведение молодежных обменов.

Роль межрегионального сотрудничества велика. Забайкальский край имеет огромный потенциал для реализации крупных инвестиционных проектов, прежде всего, по освоению природно-минеральных ресурсов, сельского хозяйства, инфраструктурного и другого развития. Однако наибольшие конкурентные преимущества Забайкальский край имеет как регион с мощным потенциалом развития приграничных торгово-экономических отношений, прежде всего, с КНР и другими государствами Юго-Восточной Азии. Этому способствуют выгодное геоэкономическое положение края, прохождение через его территорию стратегических железнодорожных и автомобильных магистралей, наличие свободных трудо-, энерго- и земельных ресурсов.

Непосредственное соседство с КНР, одной из самых крупных и быстрорастущих экономик мира, и наличие развитого совершенствующегося транзитно-транспортного ресурса делают край территорией, чрезвычайно интересной для размещения здесь бизнеса, связанного с инвестиционными внешнеэкономическими и внешнеэкономическими отношениями. В соответствии с рейтингом инвестиционной привлекательности российских регионов, ежегодно составляемого рейтинговым агентством «Эксперт РА», по итогам 2012 г., Забайкальский край по-прежнему остается в группе ЗС1 – «пониженный потенциал – высокий риск». По рангу инвестиционного риска Забайкальский край занимает 68 позицию среди российских регионов. Самыми высокими составляющими инвестиционных рисков остаются следующие: социальный – 75 позиция, экономический – 69 позиция, финансовый – 64 позиция, криминальный –

65 позиция, и экологический – 74 позиция и управленческий – 35 позиция [7].

Несмотря на то, что Забайкальский край значительно удален от основных жизненно важных центров (от Читы до Москвы более 6000 км), у него довольно выгодное географическое положение: он близко расположен к российскому Дальнему Востоку и занимает ключевое положение на пути к Тихому океану и странам Юго-Восточной Азии. На юге и юго-востоке на протяжении почти 2000 км пролегла государственная граница с КНР (1037,7 км) и Монголией (868 км). Все это создает значительные предпосылки для развития внешнеэкономической деятельности.

Условием осуществления национальной безопасности является приграничное сотрудничество, которое носит специфический характер. Важную роль играет правильное достижение и налаживание соглашения между пограничными государствами. Китай для поддержания экономического роста нуждается в энергетических ресурсах, которые ему может предоставить Россия. Несмотря на активное взаимодействие Забайкальского края с внутренними регионами КНР, периферийное положение региона и удаленность от крупных рынков, расположенных в густонаселенных городах страны, неблагоприятно сказались на показателях экономического развития края. Приоритетными направлениями сотрудничества Забайкальского края с приграничными регионами КНР являются увеличение внешнеэкономического оборота, внедрение новейших прогрессивных технологий, охрана окружающей среды, инвестиционное сотрудничество.

Инвестиционная привлекательность Забайкальского края по сравнению с другими регионами Сибирского федерального округа и Российской Федерации определяется наличием ряда конкурентных преимуществ.

К числу наиболее сильных конкурентных преимуществ относятся значительные запасы минерально-сырьевых ресурсов, а также его благоприятное географическое положение по отношению к внешнеэкономическим

говым выходам Российской Федерации, что обуславливает наиболее оптимальный вариант вовлечения региона в мировое хозяйство, в частности, в экономическое сотрудничество со странами Азиатско-Тихоокеанского региона.

На модернизационные процессы влияют не только внешние факторы, но и внутренние факторы развития КНР. Как отметил Мин Син Пэй: «...представление о могуществе КПК резко поменялось в 2012 году. В результате правление Коммунистической партии Китая рассматривается как застой, и его пребывание у власти считается чрезвычайно шатким» [9]. «Когда новое поколение лидеров во главе с Си Цзиньпином пришло к власти в Пекине, вопрос о долговечности верховенства КПК стал не только важным теоретически, но и политически. Единым мнением китайских исследователей является то, что предшественник Си Ху Цзиньтао правил в десятилетие политической стагнации, если не регресса. Хотя Китай поддерживал двузначный рост в течение большей части срока пребывания Ху Цзиньтао, экономическая реформа оборвалась, стал преобладать государственный капитализм, и политические репрессии под смягченным лозунгом «вэйвэн» усилились. В тот же самый период усилилась социальная напряженность, подпитываемая повсеместной коррупцией, исторически высоким уровнем неравенства, ухудшением состояния окружающей среды, и понизилась социальная мобильность. Задача Си и его коллег заключается в решении оставить ли тот же курс и полагаться на ту же стратегию пост-Тяньаньмэнь — экономический рост и политические репрессии — для поддержания верховенства КПК» [9].

Таким образом, развитие российско-китайских отношений связано как с внешнеполитической деятельностью, так и с внутриполитическими проблемами государств.

Оценивая российскую политическую модернизацию как «осовременивание политических институтов и практик», мы отмечаем ее отставание от США, Франции, Германии и попытки провести адекватные политические изменения с учётом неравно-

мерности социально-экономического развития субъектов Российской Федерации, необходимости достижения комплексных системных результатов по модернизации при отсутствии закрепления достижений во многих сферах жизнедеятельности.

На модернизацию России воздействуют следующие факторы: экономический, социальный, политический, географический. Особенностью России является то, что модернизация осуществлялась программными методами, проводилась сверху и была направлена на демократизацию по следующим направлениям:

- реализация принципа разделения властей, превращение СМИ в четвертую власть;
- выражение общегосударственной воли с помощью законов, создание независимой судебной системы;
- выборность глав регионов и лидеров партий;
- сокращение партийного спектра;
- ротация снизу в органы власти.

Пространственные барьеры модернизации России — объективная данность. К ним относятся гигантские расстояния, многочисленность и обширность территорий с неблагоприятными условиями жизни и слабо развитой инфраструктурой, низкая плотность населения и редкая сеть городов. Правда, аналогичные проблемы характерны и для некоторых зарубежных стран, что не мешает им довольно успешно двигаться по пути модернизации.

Существуют пространственные ограничения, обусловленные современным уровнем развития. Они-то и составляют стартовые условия для модернизации. Важно понять, каково в стране соотношение регионов с разными экономическими и человеческими ресурсами, каков баланс развивающихся и стагнирующих поселений, как влияют на возможности модернизации объективные пространственные тренды экономического и социального развития, а также политика властей.

Оценивая опоры на центры модернизации и снижение барьеров их развития, целесообразно отметить, что потенциаль-

ных центров и зон модернизации в России немало, но еще больше проблем. В отличие от Китая, у нас до сих пор не ставилась задача максимального использования существующих преимуществ концентрации человеческого капитала и инфраструктур, то есть развития городов-центров.

Мировой опыт позволяет проранжировать возможные пространственные приоритеты для России [2]:

– крупные города и агломерации (эффект масштаба);

– инфраструктурно-транспортные коридоры (сокращение экономического расстояния);

– портовые, приграничные и прочие зоны технологических заимствований с развитием импортозамещения;

– более плотно заселенные южные регионы и пригороды с благоприятными агроклиматическими условиями, развитой инфраструктурой и более дешевой рабочей силой;

– жестко ограниченный круг геополитически значимых сырьевых проектов, инфраструктурно поддерживаемых государством.

Подобные территориальные различия и пространственные приоритеты влияют на внешнеполитическую деятельность России и отражены в Концепции внешней политики Российской Федерации.

В современной России политические и региональные исследования достигли значительных успехов [5]. На международную арену выходит игрок «первого уровня» – Китай, находящийся на стадии взлёта. По мнению участников V российско-китайской конференции МГИМО, «эта стадия предполагает ориентацию государства на высокие темпы экономического роста и реализацию крупномасштабных проектов, требующих больших вложений и затрат» [8].

Проблемам китайской власти сейчас уделяется много внимания. Появился специальный выпуск, посвященный политическому порядку в Китае. По свидетельству Мин Син Пэя, «на круглом столе с участием некоторых ведущих ученых Китая сегодня существуют как согласие, так и рас-

хождения по поводу устойчивости режима КПК. Почти все участники согласны с необходимостью и актуальностью системных изменений, так как статус-кво не может сохраняться. Чжао Динсин отмечает, что пресловутая стратегия КПК, полагаясь на экономические показатели для поддержания легитимности, сеет семена для своего собственного разрушения. Экономический рост, достигнутый при китайской коррумпированной капиталистической модели, привел к высокому уровню неравенства и коррупции. Люди в обществе, которые приобрели беспрецедентное количество знаний посредством образования и современных коммуникаций, неизбежно ждут большего и вырабатывают более сильное чувство правосознания.

Чжоу Сигуан отмечает, что существующая система правления Китая едва ли в состоянии справиться с ростом социальной напряженности и конфликта и больше не подходит для китайского общества, которое осуществило такое развитие и рост. Статус-кво, вероятно, разрушится еще больше, так как урбанизация усиливается, и очерствение китайской бюрократии усугубляется. Ирония заключается в попытках КПК представить свой режим как всемогущий. Тем не менее, Чжоу предупреждает, что будущее китайского общества остается крайне неопределенным. Тревожной причиной для беспокойства является то, что авторитарная власть по-прежнему пользуется огромной популярностью в китайском обществе... Наиболее компетентные наблюдатели, похоже, солидарны в одном: ближайшее десятилетие будет очень трудным и сложным периодом для КПК» [9].

Несмотря на сложности внутреннего развития, в Китае утверждена программа сотрудничества между регионами Дальнего Востока и Восточной Сибири Российской Федерации и КНР на период 2009-2018 гг. Координация усилий охватывает 200 экономических проектов на территории России и Китая. Программа координируется Министерством регионального развития Российской Федерации и Государственным Комитетом КНР по развитию реформы.

«На территории Забайкальского края планируется освоение следующих проектов: Березовского железорудного месторождения, Амазарского лесопромышленного комплекса, создание промышленной зоны в п. Могойтуй, комплексное освоение лесных ресурсов западных районов Забайкальского края» [1].

Таким образом, налицо целевая программа, которую можно рассматривать как решение крупных социально-экономических проблем как регионов, так и Российской Федерации в целом. В этом и есть суть пространственных приоритетов для внешнеполитической деятельности России.

Литература

References

1. Бейдина Т.Е., Новикова А.В. Программная государственная политика сотрудничества Забайкальского края и северо-востока КНР на период 2009-2013 гг.: преимущества и угрозы реализации // Вестник Читинского государственного университета. Чита: ЧитГУ, 2011. № 5 (72). С. 79-80.

2. Зубаревич Н.В. Приоритеты и механизмы пространственной модернизации для России [Электронный ресурс] // ЭкоДело: Интернет-портал. 07.04.2012. Режим доступа: http://ecodelo.org/14237-priority_i_mekhanizmu_prostranstvennoi_modernizatsii_dlya_rossii-strategii_razvitiya (дата обращения: 25.05.2014).

3. Китайское руководство предложило объединить в единое целое программу развития российского Дальнего Востока и стратегию подъема Северо-Востока Китая [Электронный ресурс] // Интернет-издание ДВ-РОСС. – 25.05.2014. Режим доступа: <http://trud-ost.ru/?p=278574> (дата обращения: 25.05.2014).

4. Коротец И.Д. Политология. Словарь. М.: РГУ, 2010. С. 153.

5. Мировая политика: проблемы теоретической идентификации и современного развития. Ежегодник 2005. М.: Российская политическая энциклопедия, 2006. С. 321.

6. Путин: товарооборот с Китаем достигнет 100 миллиардов долларов к 2015 году [Электронный ресурс] // APR PRESS: Информационное агентство. – 19.05.2014. Режим доступа: <http://aprpess.com/economics/4077-putin-tovarooborot-s-kitaem-dostignet-100-milliardov-k-2015-godu> (дата обращения: 25.05.2014).

7. Рейтинг инвестиционной привлекательности регионов России 2012 г. [Электронный ресурс] // Эксперт РА: рейтинговое агентство. Режим доступа: http://raexpert.ru/editions/bulletin/10_01_13/regkongress_2012.pdf (дата обращения: 25.05.2014).

8. Россия, Китай и новый миропорядок XXI века: проблемы и перспективы: материалы пятой российско-китайской научно-практической конфе-

1. Beydina T.E., Novikova A.V. *Vest. Chit. Gos. Univ.* (Bulletin of Chita State University). Chita: Chit-GU, 2011, no. 5 (72). P. 79-80.

2. Zubarevich N.V. *Priority i mekhanizmy prostranstvennoy modernizatsii dlya Rossii* (Priorities and mechanisms for spatial modernize Russia): EkoDelo: Internet portal. 07.04.2012. Available at: http://ecodelo.org/14237-priority_i_mekhanizmu_prostranstvennoi_modernizatsii_dlya_rossii-strategii_razvitiya (accessed 25.05.2014).

3. *Kitayskoye rukovodstvo predlozilo obyedinit v yedinoye tseloye programmu razvitiya rossiyskogo Dalnego Vostoka i strategiyu podyema Severo-Vostoka Kitaya* (The Chinese leadership has proposed to unite into a whole program of development of the Russian Far East and the strategy of rejuvenating northeast China): Internet edition LW Russia. 05.25.2014. Available at: <http://trud-ost.ru/?p=278574> (accessed 25.05.2014).

4. Korotets I.D. *Politologiya. Slovar* [Political science. Dictionary]. Moscow: RSU, 2010. P. 153.

5. *Mirovaya politika: problemy teoreticheskoy identifikatsii i sovremennogo razvitiya. Yezhegodnik 2005* (World Politics: Theoretical problems of identification and co-temporal development. Yearbook 2005). Moscow: Russian Political Encyclopedia, 2006, P. 321.

6. *Putin: tovarooborot s Kitayem dostignet 100 milliardov dollarov k 2015 godu* (Putin: trade with China reached \$ 100 billion in 2015): APR PRESS: News agency. 05.19.2014. Available at: <http://aprpess.com/economics/4077-putin-tovarooborot-s-kitaem-dostignet-100-milliardov-k-2015-godu> (accessed 25.05.2014).

7. *Reyting investitsionnoy privlekatelnosti regionov Rossii 2012 g.* (Rating of investment attractiveness of Russian regions in 2012): Expert RA rating agency. Available at: http://raexpert.ru/editions/bulletin/10_01_13/regkongress_2012.pdf (accessed 25.05.2014).

8. *Rossiya, Kitay i novyy miroporyadok XXI veka: problemy i perspektivy: materialy pyatoy rossiysko-kitayskoy nauchno-prakticheskoy konfer-*

ренции / Отв. ред. сост. А.Д. Воскресенский. М.: МГИМО (У) МИД РФ, 2001. С. 5.

9. Minxin Pei The Chinese Political Order: Resilience or Decay? // *Modern China Studies*. Vol. 21, no. 1, 2014. P. 19-20, 27.

entsii (Russia, China and the new world order of the XXI century: problems and prospects: proceedings of the Fifth Sino-Russian scientific-practical conference): Exec. Ed. Ed. A.D. Resurrection. Moscow: (University) of the MFA of Russia, 2001, p. 5.

9. Minxin Pei. *Modern China Studies* (Modern China Studies), vol. 21, no. 1, 2014. P. 19-20, 27.

Коротко об авторе

Briefly about the author

Новикова А.В., канд. полит. наук, доцент каф. «Государственное, муниципальное управление и политики», Забайкальский государственный университет, г. Чита, Россия
anna_novikova2010@mail.ru

A. Novikova, candidate of political sciences, assistant professor, State and Municipal Management and Politics department, Transbaikali State University, Chita, Russia

Научные интересы: федеральная и региональная политика, региональная политика субъекта Российской Федерации, управление

Scientific interests: federal and public policy, regional policy of the Russian Federation, management



УДК 323.2:328.185

Погулич Оксана Викторовна
Oxana Pogulich



АНТИКОРРУПЦИОННЫЙ ХАРАКТЕР АДМИНИСТРАТИВНОЙ РЕФОРМЫ И МОДЕРНИЗАЦИИ В РОССИЙСКОЙ ФЕДЕРАЦИИ

THE ANTICORRUPTION ESSENCE OF THE ADMINISTRATIVE REFORM AND MODERNIZATION IN THE RUSSIAN FEDERATION

Предпринята попытка показать антикоррупционную сущность проводимой в Российской Федерации административной реформы и модернизации системы государственного управления. Определено, что административная реформа изначально была направлена не только на повышение эффективности деятельности органов власти и всей системы государственного управления, но и на противодействие проявлениям коррупции в органах власти.

Доказано, что реорганизация федеральных органов исполнительной власти, создание общественной палаты Российской Федерации, внедрение информационно-коммуникационных технологий носило антикоррупционный характер. Обеспечение открытости органов государственной власти, общедоступности информационных ресурсов, содействие развитию независимых средств массовой информации способствовало сокращению масштабов низовой коррупции в системе государственного управления.

Современный подход к организации предоставления государственных и муниципальных услуг на основе инновационных принципов и механизмов взаимодействия органов государственной власти и общества (например, регламентация и стандартизация) позволил ликвидировать многие возможности для реализации коррупционных схем.

Проникновение коррупции и ее распространение во всех сферах общественной жизни, потребовало от государства дальнейшего встраивания антикоррупционной деятельности в модернизацию государства. Стратегия нового государственного управления предусматривала активное привлечение структур гражданского общества в процесс противодействия коррупции. Однако под давлением избыточности

The article attempts to demonstrate the anti-corruption essence of the administrative reform and modernization of the Russian Federation system of government. It is defined, that the administrative reform was initially aimed not only at improving the efficiency of authorities and whole system of government, but also to counter manifestations of corruption in authorities.

It is proved, that the reorganization of the federal bodies of executive power, the creation of the Public Chamber of the Russian Federation, the introduction of information and communication technologies had anti-corruption character. The ensuring of public authorities transparency and public information resources accessibility, promotion of independent media have helped to reduce petty corruption in public administration.

The modern approach to the organization of public and municipal services based on innovative principles and mechanisms of interaction between the government and society (for example, regulation and standardization) made it possible to eliminate many of the opportunities for implementing corruption schemes.

The penetration of the corruption and its spread in all spheres of public life required further integration of anti-corruption activities in the modernization of the state. The strategy of a new public management supposed the active involvement of civil society in fighting corruption. However, under the pressure of redundancy of the state influence in all spheres of public life and prevailing of administrative and forceful style of solving problems, civic activity of population is extremely low, collective identities are destroyed; distrust of society to the state is growing.

Assessing not only as a source of various goods, but also as a source of hazards, modernization and moder-

государства во всех сферах общественной жизни и превалирования административно-силового стиля решения задач, гражданская активность населения чрезвычайно низка, коллективные идентичности разрушаются, растет недоверие общества к государству.

Оцениваясь не только как источник различных благ, но и как источник опасностей, модернизация и современность превратили российское общество в общество риска. В таком обществе инициативы исходят от самой власти, а не от активных групп гражданского общества, что в значительной степени актуализирует борьбу с коррупционными процессами в российской системе государственного управления

Ключевые слова: Российская Федерация, коррупции, антикоррупционной сути, публичной администрации, новое государственное управление, административная реформа, модернизация, система правительства, гражданского общества, общества риска

nity transformed Russian society into a risk society. In such kind of a society, the initiative came from the government itself, and not from active civil society groups, that fact foregrounds the corruption combating process in the Russian system of government

Key words: Russian Federation, corruption, anticorruption essence, public administration, new public management, administrative reform, modernization, system of government, civil society, risk society

Следуя мировым тенденциям в области совершенствования государственного управления, за последние 30-40 лет во многих странах были проведены широкомасштабные и комплексные реформы системы государственного управления на основе теории нового государственного управления (New Public Management). Существенное изменение технологий реализации функций государства в современном мире стало целью обозначенных реформ. «Делегирование ряда функций, ранее осуществлявшихся государством, рыночным структурам; широкомасштабная маркетизация, которая предполагает распространение оснований коммерческой деятельности на сферу государственного управления» [8] было определено сутью концепции реформирования системы государственного управления.

Административные реформы в России имеют огромную значимость для истории государства. Реформы центрального аппарата государственного управления проводились как в Российской империи, так и в годы советской власти. Но распад СССР определил новое осмысление положения и роли исполнительной власти, в рамках которого предстояло преодолеть упрощенный

взгляд на государство как совокупность органов и учреждений. Необходимо было осознать самостоятельность исполнительной власти как одной из ветвей государственной власти, неразрывно связанной с интересами общества. Предстояла комплексная работа, направленная на максимальное удовлетворение потребностей различных групп и слоев населения через систему государственного управления.

Административная реформа понимается как преобразования в системе органов исполнительной власти с целью создания единой системы исполнительной власти реально действующей в интересах общества [1]. Объектом реформы стали федеральные органы исполнительной власти, органы исполнительной власти субъектов РФ, государственные организации при органах исполнительной власти, иные системы управления, обладающие государственно-властными полномочиями.

Указом Президента РФ от 23 июля 2003 г. № 824 «О мерах по проведению административной реформы в 2003-2004 годах» были определены приоритетные направления административной реформы: реформирование функций и структуры

исполнительной власти, выявление и упразднение избыточных государственных функций, обеспечение информационной открытости власти, закрепление регламентов и стандартов качества оказания государственных услуг, реформирование государственной службы, повышение эффективности взаимодействия органов исполнительной власти и общества.

Как мы видим, административная реформа изначально была направлена на повышение эффективности деятельности органов власти и всей системы государственного управления. Более того, каждое из направлений предполагало внедрение механизмов противодействия коррупции, поскольку в 2003 году Россия наряду с Республикой Мозамбик занимала 86 место из 133 государств по уровню коррупции согласно рейтингу Transparency International. Более того, о высоком уровне коррупции в стране и особом внимании главы государства к этой проблеме свидетельствует создание в 2003 году Совета при Президенте Российской Федерации по борьбе с коррупцией (Указ Президента РФ от 24 ноября 2003 г. № 1384), а также присоединение России к Конвенции ООН против коррупции (UNCAC) – первому международно-правовому документу против коррупции.

Пожалуй, самым важным решением этого этапа административной реформы стала реорганизация федерального управленческого аппарата в соответствии с Указом Президента РФ от 9 марта 2004 года № 314 «О системе и структуре федеральных органов исполнительной власти». Реорганизация федеральных органов исполнительной власти выразилась в значительном сокращении количества министерств, в установлении трехуровневой системы управления: федеральное министерство, федеральная служба, федеральное агентство.

Дальнейшие преобразования антикоррупционного характера в системе государственного управления ознаменовались созданием Общественной палаты, призванной оценивать деятельность государственных структур; внедрением ин-

формационных технологий и реализацией федеральных программ «Реформирование государственной службы Российской Федерации (2003-2005 гг.)» и «Электронная Россия (2002-2010 гг.)». Задачи обозначенных программ определялись в рамках диалога и были направлены на обеспечение открытости органов государственной власти, общедоступности информационных ресурсов, содействие развитию независимых средств массовой информации.

Новые возможности применения информационно-коммуникационных технологий органами власти позволили сократить объем непосредственного контактов населения с должностными лицами при выполнении последними юридически значимых действий (регистрации прав, выдачи разрешений и лицензий), что сократило масштабы низовой коррупции в системе государственного управления.

Стоит отметить федеральный закон от 27 июля 2010 г. № 210-ФЗ «Об организации предоставления государственных и муниципальных услуг», закрепляющий инновационные для Российской Федерации принципы и механизмы взаимодействия органов государственной власти и общества при предоставлении государственных и муниципальных услуг, который был направлена на повышение качества государственных услуг, оптимизацию функций органов исполнительной власти, ликвидацию возможностей для проявления коррупции. Закон сделал невозможными сразу несколько коррупционных схем, поскольку запретил требовать от граждан и предпринимателей предоставления информации или документов, которые уже имеются в соответствии в распоряжении государственных органов, органов местного самоуправления, а также информации или документов, предоставление которых не предусматривается напрямую нормативными актами.

Появление механизмов регламентации и стандартизации предоставления государственных и муниципальных услуг, а также перевод этих услуг в электронный вид также исключили ряд коррупционных факторов из процедуры взаимодействия

населения с государственными и муниципальными служащими.

Система комплексных мероприятий по реформированию процессов и механизмов государственного управления, закрепленных административной реформы, была ориентирована на людей, процессы и ресурсы в их взаимосвязи. Однако уже первые шаги по осуществлению административной реформы показали недостаточную проработанность концепции, проявленное недостаточное внимание к региональным различиям, нехватку всех видов ресурсов на осуществление преобразований в полном объеме. В силу многих причин в реальности осуществление административной реформы свелось к фрагментарному мозаичному набору инициатив и мероприятий, которые предлагалось реализовать федеральным органам государственного управления и органам исполнительной власти регионального уровня в кратчайшие, если смотреть на масштаб и глубину изменений, сроки [3].

Преодоление затруднений административной реформы требовало политической воли и концентрации административного ресурса. Проникновение коррупции и ее укоренение во всех сферах общественной жизни, потребовало от государства очередных шагов: формирования новых антикоррупционных институтов, выработки программ по обучению и распространению нового антикоррупционного опыта, инновационных подходов к улучшению человеческого потенциала и стимулированию роста его качества, информированию и созданию давления со стороны населения и институтов гражданского общества в целях объединения усилий в борьбе с системными проявлениями коррупции.

Так, широкомасштабная борьба с коррупцией в стране началась в 2008 г. с принятия Федерального закона «О противодействии коррупции», подкрепленного в дальнейшем Национальной стратегией и Национальными планами противодействия коррупции с РФ. Сегодня, несмотря на формирование в Российской Федерации соответствующих потребностям времени правовых и организационных основ про-

тиводействия коррупции, уровень распространенности этого явления продолжает оставаться высоким [7].

В сентябре 2009 г. Президент России Д.А. Медведев опубликовал программную статью «Россия, вперед!», в которой изложил свое представление о будущем развитии нашей страны и сформулировал задачи, которые ей предстоит решить. Называя пять приоритетов развития и предлагая конкретные направления модернизации политической системы, Д.А. Медведев к недугам российского государства отнес «вековую коррупцию, с незапамятных времен истощавшую Россию, и до сих пор разъедающую ее по причине чрезмерного присутствия государства во всех сколько-нибудь заметных сферах экономической и иной общественной деятельности» [4]. Статья вызвала широкий общественный резонанс и стала идейной основой для предстоящей модернизации страны.

Неоспорим тот факт, что в результате длительного командно-административного управления в России накопилось множество противоречий, разрешение которых было возможно лишь путем модернизации. Однако этот процесс в России имеет свою специфику, без учета которой невозможно адекватно интерпретировать как характер модернизации, так и результаты административной реформы.

Целями модернизации было обеспечение большей эффективности, гибкости, прозрачности, более тесной связи с гражданами – потребителями государственных услуг. Комплекс этих мероприятий в рамках стратегии нового государственного управления, получил название модели «активизирующего государства», по целому ряду параметров схожей с теоретической основой антикоррупционной парадигмой модели агентов [8]. Таким образом, одним из важнейших аспектов противодействия коррупции сегодня признается привлечение самодетельных общественных организации к выполнению ряда контрольных функций, выполнявшихся ранее государством. Данный факт получил свое политическое обоснование и законодательное закрепление

в Национальном плане противодействия коррупции на 2014-2015 гг.

Укрепление новой российской государственности и процессы модернизации характеризуются, с одной стороны, усилением внутренних и внешних вызовов, вносящих определенные коррективы в их реализацию, а с другой стороны, поиском механизмов стабильного и безопасного развития общества [6].

Среди важнейших факторов, оказывающих существенное воздействие на перспективы и результаты реализации современного этапа модернизации России, С. Панкратов выделяет:

- функциональную способность органов государственной власти противостоять эгоистическим интересам отдельных групп;
- сплоченность политической элиты в вопросе о приоритетах национально-государственных интересов [6].

При этом этатистская модель модернизации, по мнению ученого, выступает наиболее приемлемой для российского государства, поскольку «предполагает с одной стороны структурное и функциональное осовременивание российского государства как политического института, а с другой – выработку механизмов взаимодействия власти и гражданского общества, поиска согласования различных интересов» [6].

Формально Национальная программа борьбы с коррупцией в РФ предусматривает привлечение структур гражданского общества в процесс противодействия коррупции, однако следуя логике «path dependence» (зависимость от предшествующего развития) акценты перегруппировываются под давлением избыточности государства во всех сферах общественной жизни и «привычности» административно-силового стиля решения задач [5].

В современном российском обществе, называемом «обществом риска» [11] «коллективные идентичности разрушаются, растет недоверие к обществу и государству, ввергнувшим людей в состояние риска, а также другим индивидам, являющимся помехой в борьбе за статусные позиции» [9].

Согласно большинству концепций общество риска возникает на основе дестрадиционализации, т.е. разрушения традиционных форм социального порядка, трансформации социальной структуры, роли и значения социальной классовой, ценностно-нормативной системы и системы социальной защиты, вследствие которых в жизни индивидов и групп возникают неопределенность, непредсказуемость и незащищенность. Модернизация и современность рассматриваются не только как источник различных благ (богатства, плюрализма, либерализма и др.), но и как источник опасностей (экологических проблем, безработицы, коррупции, распада семейных структур и групповых отношений) [10].

Превращение российского общества в общество риска стало возможным на основе воспроизводства кризиса. Когда кризис утрачивает свою главную отличительную черту – периодичность, углубляется и превращается в перманентный процесс и наличие невозможность или неспособность найти приемлемый выход из него, начинается эскалация неопределенности. Воспроизводимый в таком обществе риск становится тотальным и перманентным, приобретает системный характер [10]. В наиболее обобщенном виде последствия указанного кризиса можно свести к экономической и социальной деградации общества, игнорированию естественных и неотъемлемых прав человека и гражданина, отсутствию надежных механизмов социальной защиты граждан, усилению социальной и политической неопределенности, произволу властей всех уровней, политической нестабильности, превратившей саму государственную власть в источник постоянных рисков для всего общества.

Сегодня «разные предложения исходят именно от самой власти, а не от активных групп гражданского общества. В этих условиях важнейшим вопросом остается борьба с коррупционными процессами в российской чиновничьей среде» [6].

Литература

References

1. Административная реформа в России / под ред. С.Е. Нарышкина, Т.Я. Хабриевой. М.: КОНТРАКТ, ИНФРА-М, 2006. 352 с.

2. Горшенков Г.Н. Политика противодействия коррупции // Бизнес. Образование. Право. Вестник Волгоградского института бизнеса. 2014. № 2 (27). С. 62-67.

3. Кулакова Т.А. Открытость и прозрачность органов государственной власти как механизмы социально-политических инноваций в ходе административной реформы // Исторические, философские, политические и юридические науки, культурология и искусствоведение. Вопросы теории и практики. 2011. № 8-4. С. 117-121.

4. Медведев Д.А. Россия, вперед! // [Электронный ресурс]. Режим доступа: <http://www.kremlin.ru/news/5413> (дата обращения 10.10.2014).

5. Недяк И. Маркетинговые стратегии противодействия коррупции // Власть. 2009. № 10. С. 86-89.

6. Панкратов С. Национальная модель модернизации // [Электронный ресурс]. Режим доступа: <http://rospolitics.ru/211-sergey-pankratov-nacionalnaya-model-modernizacii.html> (дата обращения: 15.10.2014).

7. Погулич О.В. Антикоррупционная активность в Забайкальском крае // Вестник Забайкальского государственного университета. № 09 (112). Чита: ЗабГУ, 2014. С. 109-118.

8. Смирнов А.А. Антикоррупционная политика в контексте модернизации государственного управления Российской Федерации // [Электронный ресурс]. Режим доступа: <http://web.snauka.ru/issues/2011/05/458> (дата обращения: 03.08.2014).

9. Социологический словарь / отв. ред. Г.В. Осипов, Л.Н. Москвичев. М.: Норма, 2003. С. 300-302.

10. Чупров В.И., Зубок Ю.А., Уильямс К. Молодежь в обществе риска. М.: Наука, 2003. 161 с.

11. Яницкий О.Н. Социология риска: ключевые идеи // Мир России. 2003. № 1. С. 3-35.

1. *Administrativnaya reforma v Rossii* (Administrative Reform in Russia); S.E. Narishkina, T.A. Khabrieva. Moscow: KONTRAKT, INFRA-M, 2006. 352 p.

2. Gorshenkov G.N. *Biznes. Obrazovanie. Pravo. Vestn. Volg. Inst. Biznesa* (Business. Education. Law. Bulletin of the Volgograd Business Institute), 2014, no. 2 (27). P. 62-67.

3. Kulakova T.A. *Istoricheskie, filosofskie, politicheskie i yuridicheskie nauki, kulturologiya i iskusstvovedenie. Voprosy teorii i praktiki* (Historical, Philosophical, Political and Law sciences, Culturology and Study of Art. Issues of theory and practice), 2011, no. 8-4. P. 117-121.

4. Medvedev D.A. *Rossiya, vpered!* (Russia, Forwards!). Available at: <http://www.kremlin.ru/news/5413> (accessed 10 October 2014).

5. Nedyak I. *Vlast* (Power), 2009, no. 10. P. 68-89.

6. Pankratov S. *Natsionalnaya model modernizatsii*. (The National Model of Modernization). Available at: <http://rospolitics.ru/211-sergey-pankratov-nacionalnaya-model-modernizacii.html> (accessed 15 October 2014).

7. Pogulich O. *Vestn. Zab. Gos. Univ.* (Bulletin of the Transbaikalian State University), 2014, no.09 (112). P.109-118.

8. Smirnov A.A. *Antikorruptsionnaya politika v kontekste modernizatsii gosudarstvennogo upravleniya Rossiyskoy Federatsii* (The Anti-corruption policy in the context of the Public Administration modernization in the Russian Federation). Available at: <http://web.snauka.ru/issues/2011/05/458> (accessed 03 August 2014).

9. *Sotsiologicheskiy slovar* (Sociological dictionary); G.V. Osipov, L.N. Moskvichev. Moscow: Norma, 2003. P. 300-302.

10. Chuprov V.I., Zubok U.A., Williams K. *Molodezh v obshchestve riska* [Young people in risk society]. Moscow: Nauka, 2003. 161 p.

11. Yanitsky O.N. *Mir Rossii* (World of Russia), 2003, no. 1. P. 3-35.

Коротко об авторе

Briefly about the author

Погулич О.В., канд. социол. наук, доцент, доцент кафедры «Государственное, муниципальное управление и политика, Забайкальский государственный университет, г. Чита, РФ
oxy-pusik@rambler.ru

O. Pogulich, candidate of sociological sciences, associated professor, State and Municipal Management and Politics department, Transbaikalian State University

Научные интересы: государственное управление, проблемы противодействия коррупции в России и мире, антикоррупционная политика, безопасность субъекта РФ

Scientific interests: state government, problems of confronting corruption in Russia and all over the world, anti-corruption policy, Russian Federation subject security

УДК 316

Романова Нелли Петровна
Nelli Romanova

Михайлова Анна Ивановна
Anna Mikhailova



ОСОБЕННОСТИ СОЦИАЛЬНОГО САМОЧУВСТВИЯ ОДИНОКИХ ОТЦОВ КАК ДЕТЕРМИНАНТА ФОРМИРОВАНИЯ СТРАТЕГИИ УПРАВЛЕНИЯ ОТЦОВСКИМИ СЕМЬЯМИ

FEATURES OF SINGLE FATHERS SOCIAL WELLBEING AS DETERMINANT OF FORMATION MANAGEMENT STRATEGY OF PATERNAL FAMILIES

Раскрывается понятие «социальное самочувствие», предлагаются индикаторы для определения социального самочувствия одиноких отцов Забайкальского края. Перечисляются факторы образования отцовских семей (вдовство, развод, асоциальное поведение женщины).

Рассматривается типология социально-психологических типов материнства: феминистский, традиционно-ценностный и компромиссный. Предлагается типология деструктивных типов материнства, составленная на основе факторов образования отцовских семей, критерием которой послужили поведенческие и ценностные установки женщин (абыюзивный, эгоцентристский, компульсивный), отдельно выделен тип провиденциальный – семьи одиноких отцов-вдовцов, соответственно, типологизировать и дать характеристику женщинам данного типа семьи невозможно. Дается описание каждого типа.

В качестве оппозиции предлагается типология одинокого отцовства, критерием которой послужили ценностные ориентации отцов, самостоятельно воспитывающих детей. Выделяются следующие типы одиноких отцов: компенсационный, деонтический, манипуляционный. Анализируется социальное самочувствие одиноких отцов в соответствии с выделенными типами.

Отмечается, что факторы, приводящие к одинокому отцовству, неблагоприятно воздействуют на психологическое самочувствие отца, отрицательное воздействие на социальное самочувствие отца ока-

The notion of «social well-being» is offered in indicators that are used to determine the social well-being of single fathers of the Transbaikal region. The factors of paternal families' formation (widowhood, divorce, antisocial behavior of women) are enumerated.

We consider the typology of socio-psychological types of motherhood: feminist, traditional evaluative and compromised. The typology of destructive type of motherhood is compiled on the basis of paternal families' formation factors, the criterion of which behavioral and value orientation of women (abyuzive, self-centered, compulsive) have served. The providential type – a family of single fathers, widowers is pointed out separately. In general it's impossible to characterize women of this type of family. The description of each type is given.

A typology of lone parenthood is suggested as an opposition, the criterion of which value orientations of fathers raising children on their own is served. There are the following types of single fathers: compensation, deontic, manipulation. We analyze the social well-being of single fathers in accordance with the selected types.

It is noted that the factors leading to lone parenthood, adversely affect the psychological well-being of a father. A negative impact on social well-being of father has a socio-economic situation in the family and in the region as a whole, which does not allow fathers to fully bring up and provide children. It is concluded that internality of single fathers is high in general, and they prefer to solve problems on their own, than to seek help from the state

зывает социально-экономическое положение семьи и региона в целом, что не позволяет отцам полноценно воспитать и обеспечить детей. Делается вывод, что интернальность одиноких отцов в целом высока и они предпочитают самостоятельно решать возникающие проблемы, чем обращаться за помощью к государству

Ключевые слова: одинокие отцы, монородительские (отцовские) семьи, социальное самочувствие, уровень притязания, жизненные стратегии, абьюзивный, компульсивный, эгоцентристский типы материнства, компенсационный, деонтический, манипуляционный типы одинокого отцовства

Key words: single fathers, single-parent (father's or parental) family, social well-being, level of claims, life strategies, abusive, compulsive, self-centered types of maternity compensation, deontic, manipulative types of lone parenthood

В настоящее время отмечается значительный рост числа монородительских семей. Среди монородительских семей масштабный характер распространения приобретают отцовские семьи. Так, по данным переписи населения 2010 г., в Российской Федерации число одиноких отцов составило 684 277 человек.

Увеличение числа одиноких отцов связано не только со смертностью женщин, имеющих несовершеннолетних детей, но существуют и другие причины образования отцовских семей, свидетельствующие о кризисном положении института семьи в целом. В связи с этим возникает интерес к исследованию особенностей социального положения и, вместе с тем, социального самочувствия отцов-одиночек в современной России: степени их интернальности (опоры на собственные силы) [5; С. 143-144], оценки своего экономического положения, удовлетворенности обстановкой в стране, стратегий собственной защиты и защиты семьи.

Социальное самочувствие определяется как социально-психологическое состояние, возникающее у человека под влиянием объективных обстоятельств его жизнедеятельности, то есть особенности его осознания и оценки себя, перспектив удовлетворения жизненно важных потребностей [3]. В отечественной социологии выделяют несколько подходов к определению социального самочувствия:

1) самочувствие определяется через понятие удовлетворенности человека различными сторонами жизни (трудовая, бытовая, социально-политическая) [2];

2) подход, в котором социальное самочувствие рассматривается как «интегральная характеристика реализации жизненной стратегии личности, отношение к окружающей действительности, субъективные ее стороны». Социальное самочувствие определяется и как «синдром сознания, отражающий отношение к взаимосвязи между уровнем притязаний (в основном определяемой содержательными характеристиками жизненной стратегии) и степенью удовлетворения смысло-жизненных потребностей (удовлетворенность реализованностью жизненной стратегии)» [2].

В рамках нашего исследования в качестве особенностей социального самочувствия одиноких отцов выделены следующие его составляющие:

– мировоззрение (ценности и уровень притязаний);

– социально-психологическая характеристика и поведенческие установки (готовность к определенным действиям, направленным на обеспечение их оптимальной жизнедеятельности в обществе).

Важным компонентом определения социального самочувствия одинокого отца являются факторы образования отцовских семей.

Проведенный нами анализ факторов образования отцовских семей подтверждает сущность кризисной парадигмы А.И. Антонова, В.А. Борисова и др. о кризисе семейных ценностей — супружества, родительства, родства — и общем ценностном кризисе в современном обществе, когда семейные ценности заменяются на ценности, связанные с личными (индивидуальными) устремлениями людей. Так, например, в

настоящее время исследователями отмечается утрата ценностного отношения к материнству.

Обобщенные социологические исследования материнства, проведенные с 2007 по 2013 гг. в разных городах России, позволили исследователям выделить три основных социально-психологических типа материнства: феминистский, традиционно-ценностный и компромиссный (табл. 1).

Таблица 1

Социально-психологические типы материнства [1]

Тип материнства	Феминистский	Традиционно-ценностный	Компромиссный
Общая характеристика	Предполагает осознанный отказ женщины от выполнения роли матери	Основывается на присущем русской культуре традиционном отношении к материнству как важнейшей духовно-нравственной ценности как самой женщины, так всего общества	Стремится к совмещению материнского призвания и профессиональных обязанностей женщины
Отношение к материнству	Рождение и воспитание детей рассматривается как тяжкая обуза, возложенная на нее, во многом препятствующая реализации профессионального и творческого потенциала	Материнство понимается не только как выражение главного призвания женщины, но и как метафизическое ее предназначение на земле	Достоинством является сохранение активной социальной позиции матери, однако одновременная занятость женщины в сфере дома и профессии накладывает на нее двойной груз ответственности

Описанная типология социально-психологических типов материнства свидетельствует о том, что самоидентификация женщин с материнством неоднозначна и это обусловлено трансформацией семейной ценностной системы — от традиционного патриархального к современному эгалитарному, что во многом приводит к негативным последствиям, например, распространению социального сиротства детей при живой биологической матери. Подобные негативные явления характерны для отцовских семей, где источником кризиса и неблагополучия семьи является женщина: ее поведенческие установки в семье, отношение к материнству, осознанность собственного материнства, ценность супружества.

По результатам исследования факторов формирования отцовских семей нами предпринята попытка типологизировать женщин с позиции материнства.

Критерием типизации женщин послужил поведенческий компонент, а именно осознанность материнской ответственности, позиций и установок в отношении детей. Каждый тип женщины получил свое условное название: абьюзивный, эгоцентристский, компульсивный. Безусловно, предложенная типология требует своего уточнения, но в представленном виде позволяет более детально рассмотреть мотивы поведения женщин, их ценностные ориентации.

1. Абьюзивный (с лат. *abusum* — «злоупотребление») тип женщины. К данному типу относятся женщины, лишённые материнских прав.

Вопросы лишения родительских прав регулируются статьями 69 и 70 Семейного кодекса Российской Федерации [8]. Лишение родительских прав матери рассматривается как крайняя мера, когда остальные

меры воздействия исчерпаны. Только в ситуации, когда действительно необходимо оградить ребенка от влияния матери, суд принимает подобное решение. Вескими причинами для лишения матери родительских прав являются невыполнение матерью своих обязанностей (отсутствие ухода за ребенком, безучастность в жизни ребенка как личной, так и школьной), оставление матерью ребенка в роддоме, лечебном учреждении, алкоголизм, наркомания и т.д. Суд расценивает такие поступки как злоупотребление родительскими правами.

Исключений по поводу алиментов для матери, лишенной прав, не существует. Алименты на ребенка взыскиваются с нее на общих основаниях. Для Забайкальского края, особенно для жителей сельской местности, лишение матери прав на ребенка становится естественным явлением. Одной из главных причин лишения материнских прав является алкоголизм женщины: *«сначала жили нормально, потом пить начала», «дети не нужны ей, напиться то важнее»*. Женщины гораздо быстрее становятся зависимыми от пагубного пристрастия, излечиваются дольше и сложнее, полностью — крайне редко.

2. Эгоцентристский (с лат. ego — «я», centrum — «центр круга») тип женщины. Данный тип представлен женщинами, сознательно покидающими семьи. Исследователь в сфере материнства Е.В. Шамарина утверждает, что отношение к материнству в истории человечества изменялось в зависимости от представлений о нем в данной конкретной культуре. «Отказ от материнства, небрежение по отношению к детям, — по замечанию Е.В. Шамариной, — существовали всегда в том или ином виде как исключение и сопровождалась чувством вины, и только сегодня эти отношения стали нормой» [10; С. 8].

Как отмечалось ранее, женщины покидают семьи в двух случаях:

— материально устроить свою жизнь: *«подруга позвала ее переехать к ней, дескать устроишься лучше на работу высокооплачиваемую. Собралась, сказала, что сына заберет, как устроит-*

ся, но уже два года и ни слуху ни духу», «встретила богатого, ушла к нему». К такой категории, как правило, относятся женщины с несформировавшейся системой ценностей, мечтающие о красивой беспечной жизни, рано заведшие семьи;

— встретила настоящую любовь. Женщины, не удовлетворенные своим положением в семье, супружескими отношениями, грезят о настоящем мужчине и страстной любви. Часто это подкрепляется просмотром современных сериалов, популярной музыкой, времяпрепровождением в социальных сетях. *«Л. все в Интернете сидела, познакомилась там, уезжать к нему собралась, говорит, дочек тебе оставлю, я говорю, давай одну мне, одну — тебе, я с двумя девчонками не справлюсь»*.

К эгоцентристскому типу нами также отнесены женщины, заканчивающие жизнь самоубийством. Вообще проблема самоубийства для настоящего времени представляется острой и одной из ее причин является неудовлетворенность социально-экономическим положением народа в стране. В ходе нашего исследования встретились два типа семей, в которых имел место суицид: женщины абьюзивного типа и молодые матери, покончившие жизнь самоубийством в депрессивном состоянии.

3. Компульсивный (с лат. compulsion — «принуждение», относящийся к действиям, которые вынужден выполнять) тип. Данный тип представляют женщины, по вынужденным обстоятельствам оказавшиеся изолированными от семьи:

— длительное лечение: *«за кражу сидит, на три года посадили»;*

— тюремное заключение: *«она лежащая, инвалид, ухаживать тяжело за ней стало, за пацаном еще доглядеть надо. Вот и решили ее в Дом инвалидов отдать»;*

— разведенные женщины, которые, по решению суда не имеют права воспитывать ребенка/детей: *«у нее даже образования нет, кого она воспитает?»*. Такое решение принимается, как правило, в случае отсутствия жилищной площади у матери, финансовой

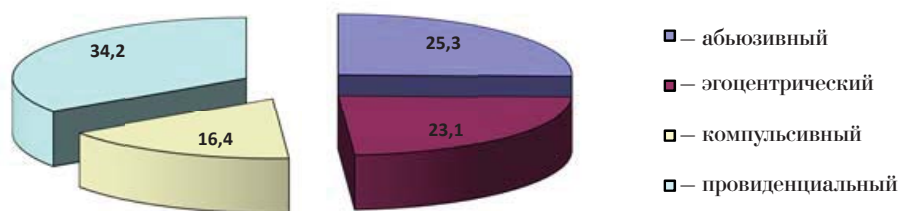
несостоятельности и возможности самого ребенка выбирать с кем ему предпочтительнее жить. Подобное решение суда встречается достаточно редко. В большинстве случаев российские суды оставляют ребенка с матерью. Считается, что матери уделяют

больше внимания детям и могут создать для них лучшие психоэмоциональные условия. В Забайкальском крае 11,1 % одиноких отцов, которые самостоятельно после развода воспитывают детей (табл. 2, см. рисунок).

Таблица 2

Сравнительная характеристика деструктивных материнских типов

Женские типы	Абьюзивный	Эгоцентристский	Компульсивный
Особенность выделенного типа	Лишаются материнских прав	Добровольно отказываются от воспитания детей	Временно отстранены от воспитания детей
Деструктивные особенности личности	Склонны к аддиктивному поведению	Склонны думать только о себе	Склонны совершать криминальные поступки, склонны к тяжелым заболеваниям
Установки на детей, семейные ценности	Утрата ценностей семья и дети как результат деградации личности	Вера в то, что как только все устроится, заберу детей	Принудительное отдаление от детей, вера в то, что семья восстановится. Стремление отсудить ребенка



Количественное соотношение деструктивных материнских типов, %

Провиденциальный (с лат. «неизбежный», «роковой», «фатальный») характер имеют семьи одиноких отцов-вдовцов, соответственно, типологизировать и дать характеристику женщинам данного типа семьи невозможно, поэтому данный тип вынесен нами за рамки основного анализа.

Каждый из описанных типов носит проблемный характер, что свидетельствует о неблагоприятной семейной атмосфере, которая приводит к образованию отцовской семьи.

В целом, существует большое количество исследований роли матери, влияния материнства на развитие личности женщины. Эти исследования имеют самый широкий спектр направленности, в то время как особенности отцовства мало изучены, несмотря на актуальность и значимость.

Имеющиеся в научных изысканиях классификации отцов ориентированы, как правило, на отцов традиционных полных семей и характеризуют роль отца в семье, психологические особенности, отцовство как воспитательную деятельность.

Так, например, Р.В. Овчарова, исследователь в области психологии родительства и семейного воспитания, предложила свою типологию, основанную на кластерном анализе эмпирических данных, характеризующих отцовство как воспитательную деятельность [6].

Эмоционально-отвергающий тип. В эту группу входят отцы, которые тяготеют к детям, игнорируют их потребности.

Гиперпекающий тип. В эту группу входят отцы, которые уделяют ребенку крайне много времени, сил и внимания, и

воспитание его стало центральным делом их жизни.

Поощряющий тип. Эти отцы предпочитают в воспитании детей обходиться без наказаний или стараются применять их крайне редко.

Игнорирующий тип. В воспитании детей этой группы отцов характерно недостаточное стремление к удовлетворению потребностей подростков, они игнорируют их потребности.

Попустительский тип. Для этих отцов характерна недостаточность требований — запретов. В этом случае подростку «все можно».

Потворствующий тип. Эти отцы стремятся к максимальному и некритическому удовлетворению любых потребностей подростка. Они «балуют» его. Любое его желание для них — закон.

Типоопекающий тип. Эта группа отцов характеризуется недостатком опеки и контроля. Подростки остаются без надзора, отцы к ним проявляют мало внимания, не интересуются их делами, им «не до них».

Анализируя представленную типологию, можно отметить следующую особенность: преобладают типы с негативной характеристикой. Подобный факт можно объяснить тем, что природные качества мужчин ярче проявляются в выполнении иных семейных функций (материальном обеспечении, защите, порядке) и потому мужчины зачастую отстранены от эмоционального взаимодействия с детьми.

Мужчины же, которые берут на себя ответственность за воспитание детей в одиночку, на первое место среди ценностных ориентаций ставят детей. «*Это же мой сын, как я могу его оставить*», «*дети для меня все, даже страшно представить себя без них*».

В качестве оппозиционной типологии деструктивных типов матерей нами разработана типология одиноких отцов, отражающая личностные качества отцов, которые не оставляют детей, а активно занимаются их воспитанием. Критерием типологии послужили не только психологические особенности отцов, но и их ценностные установки.

Каждый тип отца получил свое условное название: компенсационный, деонтический, манипуляционный.

1. Компенсационный (с лат. *compensatio* — «возмещение») тип. Данный тип представлен отцами, воспитывающими детей в силу того, что мать бросила их или лишена материнских прав. К данному типу мы отнесли две категории мужчин, у которых шанс оказаться брошенным или неудачно жениться возрастает. Это, как правило, мужчины, которые сами выросли без отца и мужчины, в целом лишённые родительского воспитания (выходцы из детских домов).

Мужчины, выросшие без отцов, имеют специфические черты характера. Материнское воспитание отражается на формировании разных характеров мальчиков. Одной из ярких черт характера может быть «феминный» характер мужчины, подразумевающий мягкость, эмоциональность, так называемые андрогинные мужчины. Такой мужчина, как правило, единственный сын у матери или последний. Без материнского влияния такой характер сформироваться не может. Обычно феминный характер у мужчины определяется в раннем детстве, когда должно произойти отдаление сына от матери. Он любит детей, обычно это хороший семьянин. Ему немного не хватает в характере жесткости, мужского проявления, твердости, поэтому, скорее всего, неосознанно он выбирает себе в партнерши девушку более жесткую, легкомысленную, а не милую и добрую. Зачастую женщинам рядом с такими мужчинами не хватает мужского плеча и они начинают поиски более мужественных или состоятельных мужчин, поскольку такие отцы более склонны выполнять женские обязанности в семье, а не материально обеспечивать ее. «*Для нее важнее деньги*», «*я терпел и много прощал, но терпение кончилось, я предложил ей уйти и она ушла*», «*говорит, мне все надоело, хочу настоящего мужика, вот и уехала, оставила нас*».

Мужчины, которые сами выросли в детском доме. Довольно редкая категория мужчин, способная в одиночку взяться за

воспитание детей, поскольку выходцы из детдомов, как правило, не имеют элементарных навыков к социальной жизни, в том числе не имеют представления о моделях поведения в семье. В нашем случае это мужчины, которые попали в детские дома в младшем школьном и подростковом возрасте и у которых имеется представление о роли мужчины в семье, а также установки на исправление ошибок собственных родителей в своей семье: «я сделаю все, чтоб мои дети были счастливыми, я не хочу быть как мои родители, которых лишили родительских прав из-за пьянки». Женятся зачастую такие мужчины на девушках, которые тоже являются выходцами из детдомов, соответственно, семья редко носит благополучный характер.

2. Деонтический (с греч. «должное», «необходимое», «обязанность») тип одинокого отцовства. Данный тип отцовства, как правило, представлен одинокими отцами-вдовцами, которые считают своим долгом воспитать детей и поставить на ноги. Зачастую отцы испытывают чувство вины перед детьми из-за умершей матери и пытаются сгладить его с помощью заботливого отношения к детям. Дети являются напоминанием об ушедшей из жизни жены и хранят память о ней. Одинокие отцы деонтического типа тяжело переживают утрату жены и часто ведут замкнутый образ жизни, имеют склонность к зависимости, как правило, алкогольной, таким образом они находят способ уйти от тяжелой реальности, однако, именно долг перед детьми помогает отцу взять себя в

руки. «Мы всегда будем помнить о маме», «жена умерла от рака, вот и остались с пацанами».

В эту категорию также входят мужчины, жены которых находятся на принудительном лечении или в тюремном заключении, и у отца всегда есть надежда, что семья восстановится. «Ну, совершила глупость, но она же жива, вернется», «жена постоянно на лечении, мы, вон, привыкли с ребятами, главное, чтоб жива была».

3. Манипуляционный («психологическое воздействие») тип отцовства. Это часто разведенные отцы. Такой тип одинокого отцовства может носить временный характер. Одинокие отцы манипуляционного типа отсуживают детей у матери или же обманным путем крадут их для того, чтобы вернуть мать в семью или отомстить женщине. В таких случаях ребенок становится орудием разбирательств между родителями и страдает от этого. Отцы-манипулянты разыгрывают роль идеального отца-одиночки, склонны обвинять женщин в том, что им не нужна семья, дети: «нам очень плохо без мамы», «С. говорит, что ему со мной хорошо, а мама плохая, она бросила нас». Часто, когда мужчины подобного типа находят новую спутницу жизни, необходимость в ребенке отпадает и он возвращает его матери. Одинокие отцы, которым довелось отсудить право на воспитание ребенка, испытывают ряд трудностей, связанных с тем, что мать пытается бороться за право возвращения ребенка ей и в большинстве случаев ей это удается.

Таблица 3

Сравнительная характеристика социальных типов одиноких отцов

Тип отцовства	Компенсационный	Деонтический	Манипулятивный
Отношение к детям, осознание отцовства	Возмещают детям заботу, которую сами не получили в детстве от отца и родителей	Считают своим долгом, обязанностью воспитать детей	Отсуживают ребенка, чтобы вернуть женщину в семью
Соотнесение с типом материнства	Мать добровольно оставила детей (эгоцентрический тип)	Лишение матери родительских прав, вдовство (абьюзивный, провиденциальный тип, вынужденные обстоятельства (компульсивный тип)	Развод (компульсивный тип)

Таким образом, представленная типология позволила выявить психологические особенности, жизненные установки одиноких отцов, отразить неблагоприятные тенденции во взаимоотношениях с противоположным полом, обозначить социальные проблемы, с которыми сталкиваются одинокие отцы.

Значимым критерием для определения социального самочувствия одиноких отцов является уровень притязаний [3].

Уровень притязаний – показатель, который характеризует стремление человека, его жизненные ориентации, ценности, определяемые его духовными, социально значимыми потребностями и интересами, побуждениями и устремлениями. Они формируют его мировоззрение и являются основой для оценок собственного социального статуса.

Уровень притязаний одиноких отцов прослеживается в том, какие они имеют жизненные планы в отношении детей и какие потребности наиболее остро испытывают.

Гипотетически любой отец желает, чтобы ребенок получил достойное образование, воспитание, обладал хорошим здоровьем, тем не менее у каждого отца свои представления о воспитании и образовании. Отцы, которые сами имеют невысокий уровень притязаний, ориентированы на то, чтобы ребенок получил образование «не важно какое, лишь бы было», был физически развит, умел выполнять любую физическую работу, чтобы в будущем смог создать счастливую семью. Такая жизненная позиция характерна для отцов сельской местности, поскольку, помимо образовательного уровня отца, играют роль низкий уровень жизни и неразвитая сфера услуг в сельской местности, когда нет возможности развивать познавательный и образовательный уровень ребенка.

В ходе исследования выявилось большое количество отцов, которые имеют высшее образование, статусную должность и, соответственно, прикладывают немало усилий и финансовых вложений в развитие своего ребенка. Такие отцы достаточно

много работают, а ребенка отдают в различные кружки по интересам. Под воспитанием отцы понимают не только формирование умственного, трудового, физического потенциала, но и духовно-нравственного, эстетического, патриотического.

Потребность в воспитании полноценной личности осложняется проблемами педагогической некомпетентности одиноких отцов, поскольку им одновременно приходится брать на себя как материнские, так и отцовские обязанности.

Мужчины испытывают страх, что не справятся с воспитательными задачами, особенно, если воспитывать приходится дочь: они считают себя некомпетентными в педагогических вопросах, при этом должны принимать решение, полагаясь лишь на собственную интуицию, не имея возможности посоветоваться с партнером по поводу решения какой-либо проблемы.

В результате опроса выяснилось, что отцы предпочитают, чтобы девочка большую часть времени проводила с бабушкой. При взаимодействии с родственницей девочка учится идентифицировать себя с женским полом. Если такой возможности нет, то девочка, общаясь только с отцом, приобретает специфические личностные качества, которые можно разделить на положительные и негативные.

К положительным мы отнесли такие качества, как самостоятельность, умение принимать решения, умение противостоять жизненным трудностям, независимость.

Среди негативных отметили такие как низкий уровень эмпатии, замкнутость, невозможность наладить эмоциональный фон.

В то время как, например, наиболее проблематичным для одинокой матери является воспитание мальчика, поскольку, как показывают эмпирические исследования в области материнства, у мальчиков формируются такие негативные качества, как словесная агрессивность, игры и занятия, свойственные девочкам, «компенсаторная мужественность», неумение в будущем выполнять отцовские обязанности, неуверенность в себе, неумение противостоять жизненным трудностям, инфантилизм.

Несмотря на испытываемые проблемы в области воспитания детей в силу двойной нагрузки и педагогической некомпетентности, одинокие отцы не стремятся создать полную семью *«жениться больше не планирую, буду воспитывать сына – в этом вся моя жизнь»*, *«у меня на устройство личной жизни нет ни времени, ни сил. Нам и вдвоем с сыном хорошо»*. К данному типу относятся, как правило, мужчины деонтического типа – вдовцы. В результате психологической травмы из-за смерти жены отец замыкается. Зачастую отцы, не стремящиеся устроить свою личную жизнь, переживают негативную самоидентификацию, проявляющуюся в аддиктивной реализации, чтобы нейтрализовать неприятную для него реальность, связанную с психологической травмой, с внутренним ощущением постоянного недовольства собой.

Многие одинокие отцы стремятся познакомиться с женщиной для создания семьи, но у них отмечается серьезный подход к выбору жен, поскольку в первую очередь они выбирают маму ребенку. К такому типу в основном относятся мужчины компенсационного типа, пережившие предательство женщины и поэтому с осторожностью подходящие к выбору партнера по браку и матери для своих детей: *«хочу найти свою половинку, чтобы любила нас...»*, *«ищу половинку, желательно с ребенком, которая полюбила бы нас...»*.

Небольшое количество отцов оставляют надежду на воссоединение с бывшей женой. К данному типу мы отнесли мужчин манипулятивного типа, пытающихся с помощью ребенка вернуть в семью бывшего партнера по браку, и деонтического, которые ожидают возвращения матери из мест лишения свободы или длительного лечения.

Не менее важным критерием определения социального самочувствия отцов является уровень их экономического и материального благосостояния.

Как выявил анализ, 46,2 % одиноких отцов оценивают свое материальное положение ниже среднего и 80,3 % не довольны своим материальным положением. В данном случае большое значение среди критериев

и показателей социального самочувствия одиноких отцов имеет то, как отцы проявляют социальную активность, реализуют свои жизненные стратегии.

В связи с этим представляется целесообразным введение поведенческого критерия. Это критерий, который отражает реальные проявления социального самочувствия как социально-психологического состояния, отражающего «активность, направленную на обеспечение оптимальной самореализации и существования в социуме» [9], который «может выражаться в различных формах активности/пассивности личности» [7]. Данный критерий позволяет выяснить, как социальное самочувствие человека находит отражение в его поступках, т.е. проявляется в реальных действиях и практических делах отца-одиночки в процессе реализации жизненной стратегии.

Термин «стратегия» предполагает некоторый отрезок времени, на который необходимо спланировать свою жизнь [7; С. 142].

Жизненная стратегия – это способность к самостоятельному построению своей жизни, к ее осмысленному регулированию в соответствии с кардинальным направлением жизнедеятельности. Стратегия жизни выбирается, как правило, в соответствии с индивидуальностью, типом личности. Она выступает как способ разрешения противоречий между внешними и внутренними условиями реальной жизни, в которой внешние условия не всегда соответствуют способностям, интересам данной личности. Стратегический план жизни – это своеобразная форма активного осознания и конструктивной организации будущего, он предполагает умение выбирать приоритеты, определять принципы решения жизненных задач.

Один из наиболее распространенных подходов – пассивный подход [4]: *«день прошел, и слава Богу»*, то есть решение проблем в порядке их поступления. С помощью такого подхода мужчины пытаются преодолеть проблемы, связанные с постоянной нестабильностью.

Одинокие отцы, получающие заработную плату на уровне прожиточного мини-

му, тем не менее принимают попытки улучшить ситуацию. Основной низкий заработок компенсируется дополнительной занятостью одиноких отцов: подработка в выходные дни и вечернее время в городской местности, содержание огорода и домашних животных в сельской.

Одиноким отцов Забайкальского края отличает низкая социальная активность: отцы не обращаются за помощью в органы социального обеспечения, в редких случаях отсуживают алименты. Получают пособие по потере кормильца только лишь потому, что «это положено, мало возни с этим». Такое отношение к органам социальной поддержки объясняют тем, что, во-первых, просить помощь от государства — это женская прерогатива, а во-вторых — страх, что органы опеки могут лишить отца прав на воспитание детей в силу тяжелого материального положения семьи.

Большинство одиноких отцов уменьшают семейные расходы. Дорогие вещи не приобретаются, только основное — продукты питания и предметы первой необходимости.

Для тех одиноких отцов, у которых в семье есть родственники, на которых можно положиться, стратегией выживания стала опора на родственников, часто родителей. Как правило, родители активное участие принимают не только в воспитании внуков, но и в их материальном обеспечении. Особенно в тех случаях, когда отцы проживают со своими родителями или в одном населенном пункте.

В условиях постоянной нехватки денежных средств одна из стратегий, к которой прибегают одинокие отцы — проживание в долг. В сельской местности

распространено, что отцы приобретают товар, продукты питания в долг и по мере возможности возвращают. В городской местности одинокие отцы активно пользуются предоставляемыми банками, торговыми организациями кредитами, рассрочкой.

Следовательно, одинокие отцы в большей степени ориентированы на собственные силы в материальном обеспечении семьи, обосновывая позицией, что человек за собственное благополучие должен отвечать сам, в меньшей степени они полагаются на государственную поддержку.

Таким образом, следует отметить, что факторы, приводящие к одинокому отцовству, неблагоприятно воздействуют на психологическое самочувствие отца, формируя такие качества, как чувство вины, ненужности, несостоятельности как мужа и защитника семьи, недоверие к женскому роду. Данные психологические переживания у мужчин имеют латентный характер, но проявляются в нежелании создавать полноценную семью.

Безусловной ценностью одиноких отцов являются дети, но социально-экономическое положение семьи и региона в целом не позволяют отцам полноценно воспитать и обеспечить детей, что отрицательно сказывается на социальном самочувствии отца.

Несмотря на неудовлетворенность собственным социальным положением, что является показателем низкого социального самочувствия, интернальность одиноких отцов в целом высока, они предпочитают самостоятельно решать возникающие проблемы, чем обращаться за помощью к государству, понимая, что реальной помощи от него ждать не следует.

Литература

1. Грицай Л.А. Кризис традиционного материнства в современной России: социально-психологический аспект, 2010. № 3.
2. Давыдова В.Е. Измерение социального самочувствия молодежи. М.: Институт социологии РАН, 1992.

References

1. Gritsay L.A. *Krizis traditsionnogo materinstva v sovremennoy Rossii* [The crisis of traditional motherhood in modern Russia]: socio-psychological aspect, 2010, no. 3.
2. Davydov V.E. *Izmerenie sotsialnogo samochuvstviya molodezhi* [Measurement of social well-being of young people]. Moscow: Institute of Sociology, Russian Academy of Sciences, 1992.

3. Дарган А.А. Критерии социального самочувствия людей с инвалидностью // Вестник Адыгейского государственного университета. Сер. 1. Регионоведение: Философия. История. Социология. Юриспруденция. Политология. Культурология.
4. Киблицкая М. Исповеди одиноких матерей: социологический анализ стратегий выживания и нарушений прав одиноких матерей в переходной экономике с использованием этнографических методов. М.: «Эслан». 1999. 160 с.
5. Крупец Я.Н. Социальное самочувствие как интегральный показатель адаптированности // Социологические исследования. № 4. 2003.
6. Овчарова Р.В. Научные предпосылки к анализу проблемы отцовства как воспитательной деятельности. <http://osp.kgsu.ru/ovcharova.htm> (дата обращения 02.06 2014 г.)
7. Петрова Л.Е. Социальное самочувствие молодежи // Социологические исследования. 2000. № 12.
8. Романова Н.П., Осинский И.И. Одинокие женщины: монография. Чита: изд-во ЧитГТУ. 2000. С. 107-108.
9. Семейный Кодекс РФ от 29.12.1995 N 223-ФЗ (принят ГД ФС РФ 08.12.1995) (действующая редакция от 05.05.2014) <http://www.consultant.ru/popular/family/>
10. Симонович Н.Е. Социальное самочувствие людей и технологии его исследования в современной России // <http://www.dissercat.com/content/sotsialnoe-samochuvstvie-lyudei-i-tehnologii-ego-issledovaniya-v-sovremennoi-rossii#ixzz34CB5MNxO> (дата обращения 10. 05. 2014)
11. Шамарина Е.В. Культурный смысл материнства в западноевропейской и отечественной философской мысли. Автореф. ... канд. философ. наук. Барнаул, 2008. С. 8.
3. Dargan A.A. *Vestnik Adygeyskogo gosudarstvennogo universiteta* (Bulletin of Adygey State University). Ser. 1 Area Studies Philosophy. History. Sociology. Jurisprudence. Political science. Cultural Studies.
4. Kiblitckaya M. *Ispovedi odinokih materey: sotsiologicheskii analiz strategiy vyzhivaniya i narusheniy prav odinokih materey v perehodnoy ekonomike s ispolzovaniem etnograficheskikh metodov* [Confessions of single mothers: sociological analysis of the survival strategies and human rights of single mothers in a transition economy, using ethnographic methods]. Moscow: «ESLA», 1999. 160 p.
5. Krupets Y.N. *Sotsiologicheskie issledovaniya* (Sociological studies), no. 4, 2003.
6. Ovtcharova R.V. *Nauchnye predposylki k analizu problemy otsovstva kak vospitatelnoy deyatel'nosti* (Scientific background to the analysis of the problem of paternity as educational activity). Available at: <http://osp.kgsu.ru/ovcharova.htm> (accessed 02.06.2014).
7. Petrova L.E. *Sotsiologicheskie issledovaniya* (Sociological studies), 2000, no. 12.
8. Romanova N.P., Osinskiy I.I. *Odinokie zhen-shhiny* [Single women]: monograph. Chita publ Chit-GTU, 2000, pp. 107-108.
9. *Semeyny Kodeks RF ot 29. 12. 1995 N 223-FZ* (Family Code of the Russian Federation of 29.12.1995 N 223-FZ): adopted by the State Duma on 08.12.1995. Current version from 05.05.2014. Available at: <http://www.consultant.ru/popular/family/>.
10. Simonovich N.E. *Sotsialnoe samochuvstvie lyudey i tehnologii ego issledovaniya v sovremennoy Rossii* (Social well-being of people and technology of its research in modern Russia). Available at: <http://www.dissercat.com/content/sotsialnoe-samochuvstvie-lyudei-i-tehnologii-ego-issledovaniya-v-sovremennoi-rossii#ixzz34CB5MNxO> (accessed 10.05.2014).
11. Shamarina E.V. Cultural meaning of motherhood in Western Europe and national philosophy [Kulturny smysl materinstva v zapadnoevropeyskoy i otechestvennoy filosofskoy mysli]. Abstract. ... diss. candidate. philosoph. sciences. Barnaul, 2008, p. 8.

Коротко об авторах

Briefly about the authors

Романова Н.П., д-р социол. наук, профессор, Забайкальский государственный университет, г. Чита, Россия
rik-romanova-chita@mail.ru

N. Romanova, doctor of sociological sciences, professor, Transbaikal State University, Chita, Russia

Научные интересы: гендерная социология, философия одиночества, деловые коммуникации

Scientific interests: gender sociology, philosophy of singleness, business communication

Михайлова А.И., аспирант, Забайкальский государственный университет, г. Чита, Россия
filologia83@mail.ru

A. Mikhailova, postgraduate, Transbaikal State University, Chita, Russia

Научные интересы: отцовство, монородительские (отцовские) семьи, одинокие отцы

Scientific interests: fatherhood, single-parent (father) families, single fathers



УДК 323

Хохлов Александр Игоревич
Alexander Khokhlov

Шемелин Аркадий Валерьевич
Arkady Shemelin



РОЛЬ ОЛИМПИЙСКОГО ДВИЖЕНИЯ В РАЗВИТИИ ГОСУДАРСТВЕННОЙ ПОЛИТИКИ В СФЕРЕ ФИЗИЧЕСКОЙ КУЛЬТУРЫ И СПОРТА (НА ПРИМЕРЕ КНР)

THE ROLE OF THE OLYMPIC MOVEMENT IN THE DEVELOPMENT OF STATE POLICY IN THE SPHERE OF PHYSICAL EDUCATION AND SPORT (ON THE EXAMPLE OF CHINA)

Рассмотрены основные направления деятельности государственных органов КНР в сфере развития массового спорта и его влияния на спорт высших достижений.

На основе анализа истории развития спорта в стране выделены и охарактеризованы факторы, обеспечивающие успех выступлений китайских спортсменов на международной спортивной арене.

Дана оценка национальной Программе поддержки развития спорта и физической культуры. Выявлена взаимосвязь между мерами государственной поддержки и высокими спортивными достижениями, определена роль подготовки спортивного резерва, научно-методического обеспечения спортивной подготовки в этом процессе.

Сделаны выводы, что после проведения Игр XXIX Олимпиады 2008 г. в Пекине появились современные тенденции в развитии спорта КНР: стремление к плюрализму, децентрализации и коммерциализации, развитие спортивной индустрии, усиление представительства и влияния КНР в международных спортивных организациях, высокая активность в развитии массового спорта

Ключевые слова: государственная поддержка спорта, подготовка спортивного резерва, научно-методическое обеспечение, современные преобразования

The basic directions of China state bodies' activity in the sphere of mass sport development and its impact on high performance sport are observed.

On the basis of sports history analysis in the country the factors, providing success of Chinese athletes' performances in international arena are revealed and characterized.

The evaluation of national programs to support of sport development and physical culture is given. The correlation between the measures of government support and high sports achievements is revealed; the roles of sports reserve training, scientific and methodological support of athletic training in the process are defined.

It is concluded that after the XXIX Olympic Games in Beijing in 2008 a way to modern trends in the development of China's sports was given: pursuit of pluralism, decentralization and commercialization, development of sports industry, strengthening of the representation and influence of China in international sports organizations, high activity in the development of mass sports

Key words: government support of sport, training of sports reserve, scientific and methodological support, modern reorganization

Государственные органы КНР занимают важное место в формировании социальной политики, в том числе в спорте. Простое наблюдение в современной жизни Китая показывает, что физическому воспитанию народа и, в первую очередь, молодёжи уделяется большое внимание. В парках и скверах утром и вечером можно видеть десятки пожилых людей, которые самостоятельно проделывают сложнейшие комплексы национальной пластической гимнастики «Тай-дзи». Граждане КНР массово занимаются различными видами древней военно-спортивной гимнастики «Ушу». Изучение китайской гимнастики показало, что она, несомненно, способствует оздоровлению человека, оказывая благотворное влияние на весь организм, повышает работоспособность, предупреждает развитие многих заболеваний, содействует продлению жизни человека. Очевидно, видны положительные тенденции влияния массового спорта на победы в спорте высших достижений [1].

Исследуя развитие спорта в Китае, бывший президент МОК Х.А. Самаранч в мае 1993 г. подчеркнул, что «мы находимся в золотом веке спорта. МОК будет организатором как атлетического спорта, так и массового спорта и спортивной культуры» [2]. Именно он был инициатором велосипедной гонки среди жителей ста городов Китая. В 1995 г. свыше 1 млн чел. из 107 городов принимали участие в этой гонке. С тех пор она проходит каждый год, и ее масштаб несравним с гонками в других странах. Китай помимо Олимпийских игр участвует и в других олимпийских состязаниях. С 90-х гг. представители Китая являлись активными участниками всех конференций, посвященных массовому спорту.

Олимпийское движение вдохновляет всех жителей планеты, особенно молодых, на занятия спортом. Основатель современных Олимпийских игр, французский просветитель Пьер де Кубертен, выдвинув лозунг «Спорт для всех», рассматривал массовый спорт как основу Олимпийского движения. Олимпийское движение оказывает фундаментальное влияние на развитие массового спорта. Популярность олимпийского

движения наряду с реализацией олимпийского идеала — главная составляющая олимпийского движения, и оно не может быть отделено от массового спорта.

Под влиянием международного массового спорта управление по делам спорта Китая рассмотрело проект программы национального «строительства тела».

В июне 1995 г. Государственный Совет впервые опубликовал программу [3], выдвинув новые требования, касающиеся целей, задач и мер, направленных на развитие массового спорта с целью повышения уровня физической подготовленности и здоровья китайской нации. Программа, выдвинутая государством, нашла поддержку у общества [4]. Она ставит массовый спорт Китая на один уровень с международным массовым спортом, являя собой новую фазу в развитии массового спорта страны. Субъектом национальной программы является народ, особенно молодежь и дети. Она мобилизует и организует массы на участие в разных видах спорта, тем самым повышая общее качество нации. Цель программы — превратить спорт в своего рода социальную деятельность, участвуя в которой каждый получит удовольствие и почувствует ответственность. Для осуществления указанной программы Государственное управление по делам спорта Китая внесло дополнения, касающиеся вопроса массового спорта. Согласно этим дополнениям, каждый гражданин КНР должен по крайней мере один раз в день заниматься каким-либо видом спорта, знать больше двух способов улучшения своего здоровья, ежегодно проходить медицинский осмотр. Относительно организации физической культуры в школе следует сказать, что все учащиеся обязаны заниматься спортом один час в день, а на руководство школ возлагается обязанность проводить плановые медицинские осмотры школьников.

Обозначенная программа сразу нашла отклик у китайского народа. В разных городах прошли спортивные мероприятия и соревнования, такие как забег на длинную дистанцию, соревнования по плаванию, аэробике, крикету, по «деревенским» (национальным) видам спорта, скалолазанию.

Количество участников соревнований составило десятки миллионов. В 2000 г. число людей, регулярно занимающихся спортом, достигло 18,3 % (на 2,8 % больше по сравнению с 1996 г.) [5].

Общее число занимающихся спортом в Китае, включая детей 7...15 лет и военнослужащих, составило 33,9 %, что на 2,5 % выше по сравнению с 1996 г. (31,4 %) [6]. Это превысило средний показатель других развивающихся стран.

Наблюдалось возрастание инвестиций в сфере массового спорта. Помимо государственных ассигнований источником финансирования стала спортивная лотерея, 60 % дохода от которой идет на массовый спорт, улучшение спортивного оборудования и сооружений.

Реализация программы привела к улучшению сети спортивных структур массового спорта. Так, была создана управленческая структура, нечто среднее между государственным и негосударственным учреждением. В 2000 г. по всей стране насчитывалось 137 269 спортивно-тренировочных центров, в три раза больше, чем в 1996 г. В том числе созданы спортивные школы высших достижений в провинциях, где проходят тренировки спортивно-одаренных детей, из которых вырастают ведущие спортсмены, являющиеся основой китайских национальных сборных [7].

В 1999 г. 92 % школ соответствовали национальному спортивному стандарту, что на 3% выше, чем в 1994 г. Количество учащихся, сдавших нормативы, выросло с 89 до 92 % в 1994 г. С целью улучшения тренировочного процесса Государственное управление по делам спорта Китая привлекло экспертов и издало три книги: «Руководство по тренингу», «Учебник» и «Справочник».

Одновременно Государственный Совет по делам спорта был инициатором повышения технического уровня подготовки инструкторов по спорту. Согласно Национальной программе, развитие массового спорта делится на два этапа: с 1995 по 2000 гг. и с 2001 по 2010 гг.

Первый этап: исследование современного состояния массового спорта, уровень

которого является самым высоким со времени образования КНР.

Совет по делам спорта определил стандарт физических показателей на научной основе. В мае 1997 г. основан Национальный Центр по исследованию физического развития, и начали свою работу множество исследовательских центров.

В 2010 г. создана национальная система физической подготовки. Физические упражнения стали неотъемлемой частью образа жизни граждан КНР. Страна вышла на уровень тех развитых государств, где население регулярно занимается различными видами физкультурно-спортивной активности [3].

В программе поставлены следующие задачи:

- каждый должен заниматься физической активностью ежедневно, овладевать не менее чем двумя способами поддержания физической подготовленности и ежегодно проходить тест физической подготовки;

- каждая школа должна следить за тем, чтобы ее учащиеся занимались физическими упражнениями не меньше одного часа ежедневно, принимали участие в двух спортивных соревнованиях в год и ежегодно проходили проверку физического состояния;

- каждая семья должна владеть, по крайней мере, одним комплектом спортивного оборудования, дважды в год заниматься физической активностью на свежем воздухе и выписывать один журнал (газету) по проблеме сохранения здоровья;

- каждая коммуна должна предоставить в распоряжение населения не менее одного спортивного центра, дважды в год организовывать массовые спортивные мероприятия и иметь группу инструкторов для осуществления местных спортивных программ.

Программа является следствием экономического развития Китая и повышения уровня жизни населения. С помощью средств массовой информации программа вызвала широкий интерес различных слоев населения. Как показывает исследование, проведенное недавно специалистами

Государственной спортивной комиссии, 96 % населения считают программу необходимой.

Программа получила также одобрение Национального народного конгресса Китая. Местные органы власти на уровне провинций, муниципалитетов и автономных регионов уделяют программе большое внимание. В столице и ее округе (население 60 млн чел.) сформирован рабочий комитет, насчитывающий 60 членов. В конце ноября прошлого года он провел совещание по мобилизации ресурсов, а затем — неделю общественной поддержки. Напечатано и распространено около 100 тыс. брошюр, знакомящих население с идеями программы. Во многих парках города работали консультативные пункты и проводилось тестирование. В Шанхае, крупнейшем городе Китая, также проводилась неделя общественной поддержки, а зимой — организованы различные спортивные программы, каждая из которых включала около 1 млн участников и была рассчитана на разные слои населения, включая учащихся, рабочих, тружеников сельского хозяйства и пожилых. Аналогичные программы проводились и в других крупных городах страны.

С момента реформ в Китае значительно повысился престиж спортсменов. За последние десятилетия страна совершила значительный скачок в области большого спорта. Популяризация спортивной активности связана с улучшением благосостояния населения. Так, в настоящее время средняя продолжительность жизни в Китае 70 лет, что в два раза дольше по сравнению с 1950 г. [8].

Таким образом, решая вопрос о подаче заявки на право проведения Олимпиады, руководство КНР определило главную идею соревнований — «Спорт стимулирует личностное вдохновение». Этим подчеркивалось, что участие в спорте влияет на гармоничное развитие личности и общества в целом и массовый спорт и вся связанная с ним деятельность достигнет пика в своем развитии в 2007 г.

Для реализации идеи разработаны и воплощены планы: «План мероприятий во

время Олимпиады в Пекине», «План мероприятий для молодежи», «План мероприятий для женщин», «План олимпийских мероприятий и массового спорта».

Олимпийское движение отличается от спорта как такового тем, что пронизано идеями олимпизма, реализует святыи идеалы человеческого общества. Цель его — помогать гармоничному развитию человека через спорт, образование и культуру, чтобы создать мир, который будет уважать человеческое достоинство во имя мира на земле. В этом состоит историческая миссия олимпийского движения, его ценность равнозначна образованию и культуре, отвечающим за процесс человеческого общества.

Анализируя историю олимпийского движения и массового спорта в Китае, мы обнаруживаем, что, несмотря на то, что оно возникло на западе и лишь затем появилось в Китае, олимпийское движение, претерпев определенные противоречия и слияние с традиционными видами спорта Китая, тем самым обогатило массовый спорт страны и приобрело популярность у народа. В. Franz выделяет 14 факторов, которые определяют успешное развитие спорта в Китае в последние годы [9].

Заслуга массового спорта заключается и в тех успехах, которые произошли в стране в области национальной экономики и жизни общества. Более того, спорт современного Китая зародился из динамического массового спорта, который заложил прочный фундамент для интенсивного развития олимпийского движения в стране. После вступления Китая в олимпийскую семью массовый спорт в стране вступил в новую фазу своего развития. Выдающиеся достижения китайских спортсменов на Олимпийских играх вдохновили национальный дух и послужили стимулом для дальнейшего всестороннего развития спорта в стране. Активное участие в различных областях олимпийского движения способствовало развитию спорта наряду с международным массовым спортом [3].

Принятие Программы национального развития спорта вовлекло Китай в поток международного массового спорта, и как

результат — увеличение числа занимающихся спортом, увеличение вложений в массовый спорт, постоянный рост количества спортивных организаций, стремительно развивающееся предпринимательство в спорте и повышение научного уровня в массовом спорте.

Под влиянием народного олимпизма изменилась и ценность массового спорта. Из простых физкультурных занятий массовый спорт превратился в незаменимую культурную и образовательную систему, цель которой — не только физическое, но и духовное изменение человека, а в итоге —

построение более совершенного мира.

За последние 30 лет Китай динамично развивается во всех сферах жизнедеятельности человека. С улучшением национальной экономики повысился уровень подготовки китайских спортсменов, они стали постоянными участниками всех международных соревнований, с каждым годом улучшая свои результаты. Китай доказал всему миру, что вправе называться спортивной державой, с гордостью продемонстрировав свои спортивные успехи и достижения на XXIX Олимпийских играх в Пекине.

Литература

References

1. Чжан Миньлинь. Вверх и вниз по пять тысяч лет — вверх и вниз по пять тысяч лет Китая. Цзилиньиньсян: Издат. дом, 2006.

2. Самаранч Х. Олимпийцы не должны вмешиваться в политику, интервью газете «Женьминь Жибао» [Электронный ресурс]: <http://russian.people.com.cn/31514/6466358.html>

3. Духовность. Спорт. Культура. Вып. 4. Ч. I. Проекты, программы, технологии (отечественный и зарубежный опыт): Сборник / Сост. и ред. В.И. Столяров и А.Г. Егоров. Москва-Смоленск: Российская академия образования. Гуманитарный Центр «Спарт» РГАФКа, Смоленская олимпийская академия, 1997. 197 с.

4. Отношение правительства к спорту в Китае [Электронный ресурс]. Режим доступа: <http://lib.sportedu.ru/press/tpfk/2004N11/p60-62.htm>

5. Комитет статистики правительства КНР. [Электронный ресурс]. Режим доступа: www.governmentchina/stat.54./olympgame.cn

6. Комитет статистики правительства КНР. [Электронный ресурс]. Режим доступа: www.governmentchina/sthp46/statas.cn

7. Digel H., Miao J. & Utz A. Hochleistungssport in China. Weilheim / Teck: Brauer, 2003.

8. Духовность. Спорт. Культура. Вып. 4. Ч. II. Проекты, программы, технологии (отечественный и зарубежный опыт): Сборник./ Сост. и ред. В.И. Столяров и А.Г. Егоров. Москва-Смоленск: Российская академия образования, Гуманитарный Центр «Спарт» РГАФКа, Смоленская олимпийская академия, 1997.

1. Zhang Minlin. *Vverh i vniz po pyat tysyach let — vverh i vniz po pyat tysyach let Kitaya* [Up and down five thousand years - up and down five thousand years in China]. Tszilininsyan: Inostr. House, 2006.

2. Samaranch H. *Olimpiytsy ne dolzhny vmeshivatsya v politiku, interviyu gazete «Zhenmin Zhibao»* (Olympians should not interfere in politics, an interview to the newspaper «People's Daily»). Available at: <http://russian.people.com.cn/31514/6466358.html>.

3. *Duhovnost. Sport. Kultura* (Spirituality. Sports. Culture). Issue. 4 Part I. Projects, programs, technology (domestic and foreign experience): Collection. Comp. and ed. V.I. Stolyarov, and A.G. Egorov. Moscow-Smolensk: Russian Academy of Education. Humanitarian Center «Sparta» RGAFK, Smolensk Olympic Academy, 1997. 197 p.

4. *Otnoshenie pravitelstva k sportu v Kitae* (Governmental attitude to sports in China). Available at: <http://lib.sportedu.ru/press/tpfk/2004N11/p60-62.htm>.

5. *Komitet statistiki pravitelstva KNR* (Committee of statistics of the Chinese government). Available at: www.governmentchina/stat.54./olympgame.cn

6. *Komitet statistiki pravitelstva KNR* (Committee of statistics of the Chinese government). Available at: www.governmentchina/sthp46/statas.cn

7. Digel H., Miao J. & Utz A. *Hochleistungssport in China. Weilheim* (Hochleistungssport in China. Weilheim). Teck: Brauer, 2003.

8. *Duhovnost. Sport. Kultura* (Spirituality. Sports. Culture). Issue. 4 Part II. Projects, programs, technology (domestic and foreign experience) Collection. Comp. and ed. V.I. Stolyarov, and A.G. Egorov. Moscow-Smolensk: Russian Academy of Education, Humanities Center «Sparta» RGAFK, Smolensk Olympic Academy, 1997.

9. Franz B. China. In Deutscher Olympischer Sportbund (Hrsg.), XXIX. Olympische Spiele Peking 2008. Analysen - Bilanzen - Auswirkungen (S. 48-51). Frankfurt am Main: o. V., 2008.

9. Franz B. China. China. In Deutscher Olympischer Sportbund (Hrsg.) (In Deutscher Olympischer Sportbund (Hrsg.), XXIX. Olympische Spiele Peking 2008. Analysen-Bilanzen-Auswirkungen (S. 48-51). Frankfurt am Main: o. V., 2008.

Коротко об авторах

Briefly about the authors

Шемелин А.В., д-р полит. наук, доцент, зав. каф. «Социально-правовые дисциплины», г. Чита, Россия
Shemelin75@yandex.ru

A. Shemelin, doctor of political sciences, associate professor, head of Social and Legal Disciplines department, Chita, Russia

Научные интересы: государственное строительство, социальная политика, история государства и права

Scientific interests: state-building, social policy, history of state and law

Хохлов А.И., аспирант, Забайкальский государственный университет, г. Чита, Россия
Тел.: 8 (3022) 41-64-54

A. Khokhlov, applicant, Transbaikal State University, Chita, Russia

Научные интересы: государственное строительство, социальная политика, история государства и права

Scientific interests: state-building, social policy, history of state and law



Экономические науки

УДК 658.141

Бабанова Юлия Владимировна
Yulia Babanova

Горшенин Владимир Петрович
Vladimir Gorshenin



ИННОВАЦИОННОЕ РАЗВИТИЕ БИЗНЕСА И ЕГО КАПИТАЛИЗАЦИЯ

INNOVATIVE DEVELOPMENT OF BUSINESS AND CAPITALIZATION

Отмечено, что в настоящее время, несмотря на осознанную ценность инновационного развития бизнеса, реальных действий в данном направлении на российских предприятиях не осуществляется. С целью изменения вектора развития российских предприятий предлагается обосновать прямую зависимость между капитализацией бизнеса и ростом его инновационного состояния на основе пространственного подхода к предприятию как системы ментального, когнитивного и ресурсного полей. Для данного исследования наиболее значимым видится рассмотрение реальной капитализации бизнеса, которая характеризуется приращением активов предприятия. При этом каждое поле обладает своими инструментами управления и отражает воздействие на определенную форму активов, среди которых предлагается выделить материальные, нематериальные и неосязаемые. Неосязаемые активы предлагается развивать приоритетно, что подтверждается примерами из реальной деятельности предприятий. Применительно к данному исследованию влияние управления инновационным развитием предприятия будет отражаться на капитализации следующим образом. При изменении ментального поля преобразуются неосязаемые активы: гудвил, бренд, имидж. Нарращивание когнитивного поля будет оказывать воздействие на рост нематериальных активов: интеллектуального капитала предприятия, патентов и авторских прав. Ресурсная составляющая также оказывает прямое влияние на рост капитализации через наращивание материальных активов

At the moment, despite the value of innovative business development, the real action in this direction at the Russian enterprises is not carried out. In order to change the direction of Russian enterprises' development it is offered to prove a direct relationship between the capitalization of business and the growth of its innovative development, based on the spatial approach to the enterprise as a system of mental, cognitive and resource fields.

For this study, the most important consideration is seen in real business capitalization, which is characterized by the increment of the company's assets. In this case, each field has its own management tools and reflects the impact on a certain form of assets, among which, it is proposed to allocate tangible, intangible, and from the latter to distinguish – intangible. Intangible assets are encouraged to develop a priority, as evidenced by examples from real activities of enterprises. For purposes of this study the effect of management of innovative enterprise development will be reflected in the capitalization in the following way. If you change the mental field intangible assets: goodwill, brand image are converted. Cognitive capacity of the field will have an impact on the growth of intangible assets: intellectual capital of enterprise, patents and copyrights. Resource component also has a direct impact on the growth of capitalization through the build-up of material assets

Ключевые слова: инновационное состояние предприятия, инновационное развитие, капитализация предприятия, ментальное поле, когнитивное поле, ресурсное поле

Key words: innovative state of enterprise, innovative development, capitalization of company, mental field, cognitive field, field of resource

Современное предприятие функционирует в условиях жесточайшей конкуренции, высокой неопределенности и регулярно возникающих инновационных решений. При этом инновации служат не только основным источником социально-экономического прогресса, но и основой конкурентного преимущества предприятий. Управление процессом инновационного развития предприятия требует оценки уровня его инновационного состояния и выявления влияния данного уровня на капитализацию предприятия.

Инновационное состояние предприятия, согласно интеграционно-векторной концепции, предложенной в диссертаци-

онном исследовании [3], – это характеристика качественного и количественного проявления ментального, когнитивного и ресурсного полей предприятия и их использование на этапах инновационного процесса. В свою очередь, каждое поле предприятия представляет собой совокупность факторов, имеющих общее функциональное назначение и характеризующихся силой проявления и направленностью.

В таблице представлено влияние изменения ментального, когнитивного и ресурсного полей на динамику экономических результатов деятельности предприятия, а именно стоимость его активов.

Соотношение полей предприятия и его активов

Вид поля	Инструмент управления	Объект управления	Вид активов
Ментальное	Институциональный менеджмент	Корпоративная культура Стиль руководства (лидерство) Система мотивации Система обучения Система целеполагания Система стратегических ориентиров Система коммуникаций	Неосязаемые активы: деловая репутация (источник – расчетный показатель, экспертная оценка)
Когнитивное	Управление знаниями	Система генерации знаний Система формализации знаний Система сохранения знаний Система использования знаний Система диффузии знаний Система контроля знаний Система компетенций	Нематериальные активы: патенты, авторские права, ноу-хау (источник – бухгалтерский баланс, экспертная оценка)
Ресурсное	Ресурсное управление	Финансовые ресурсы Материально-технические ресурсы Технологические ресурсы Информационные ресурсы Человеческие ресурсы Временные ресурсы	Материальные активы и человеческие ресурсы (источник – бухгалтерский баланс, экспертная оценка)

Комплексная стоимость активов предприятия отражается в его капитализации. Капитализация является экономическим явлением, которое недостаточно исследовано в отечественной науке, но к которому проявляется высокий интерес на практике.

Существуют различные трактовки капитализации. Например, в исследовании Е.В. Гальцевой [5] представлены три формы проявления капитализации: реальная; маркетинговая, или субъективная; рыночная, или фиктивная.

Реальная капитализация создается в результате реинвестирования части прибыли в собственный капитал, что приводит к росту стоимости предприятия. Данный вид капитализации представляет собой экономически объективное явление. Маркетинговая (субъективная) капитализация достигается за счет инструментов маркетинговой политики, обеспечивающей продвижение бренда предприятия. Рыночная капитализация представляет собой отражение «настроения» рынка через стоимость акций и других ценных бумаг предприятия, которые котируются на рынке.

Для данного исследования наиболее значимым видится рассмотрение реальной капитализации, которая характеризуется приращением активов предприятия.

В настоящее время в экономической литературе наблюдается значительное расхождение в понимании сущности активов. Существующие точки зрения можно разделить на четыре группы.

К первой следует отнести узкое представление активов как имущества предприятия. Вторая группа определений рассматривает активы как часть бухгалтерского баланса. Третья характеризует активы как факторы производства, используемые для получения прибыли. Четвертая группа определений трактует активы как экономический потенциал предприятия, представленный в стоимостной форме, способный приносить ее владельцу экономические выгоды.

Обобщение указанных подходов, а также специфика анализа сущности активов, характерная для данного исследования, могут быть положены в основу рабочего определения. Активы представляют собой экономические блага, принадлежащие предприятию в форме осязаемых и неосязаемых ценностей, имеющие стоимостное выражение, способные приносить экономические и неэкономические выгоды.

Существует множество классификационных признаков, по которым подразделяются активы. Основным признаком с позиций пространственного подхода к предприятию является форма функциони-

рования активов. По этому признаку выделяют следующие виды активов.

Материальные активы — это материально-вещественные элементы, которыми владеет предприятие. Они включают в себя основные средства, доходные финансовые вложения, оборудование, материально-производственные запасы, готовую продукцию и пр.

Следующие два вида — неосязаемые и нематериальные активы, предлагается разграничить, несмотря на то, что большинство экономистов в своих исследованиях их объединяют. Однако существует мнение, что интеллектуальный капитал, а также патенты, товарные знаки и иная закрепленная правом интеллектуальная собственность не совпадают по форме функционирования с имиджем, особенностями корпоративной культуры предприятия, гудвиллом и иными активами, которые принадлежат предприятию, могут приносить будущую ценность, но являются не формализованными и часто рассеянными (принадлежат коллективному сознанию).

В связи с этим, неосязаемые активы — это активы предприятия, которые нельзя увидеть или потрогать. Они включают «гудвилл» (условную стоимость репутации и деловых связей фирмы), репутацию, бренд, отношения в коллективе, основанные на взаимно разделяемых нормах и принципах, общие ценности и устоявшиеся модели поведения. Они напрямую не связаны со знаниями и интеллектуальным потенциалом предприятия и формируются в ментальном поле предприятия. Неосязаемые активы близки по содержанию с организационным капиталом предприятия [4].

Нематериальными активами являются фирменные знаки, торговые марки, программное обеспечение, авторские права, лицензии, франшизы, патенты и иные права на обслуживание и эксплуатацию, формулы, рецепты, макеты и другие элементы интеллектуального капитала.

Международные стандарты финансовой отчетности 38 устанавливают, что нематериальный актив представляет собой идентифицируемый неденежный актив

(ресурс, принадлежащий предприятию, от которого ожидается поступление экономических выгод), не имеющих материально-вещественной формы. В данном определении подчеркнуты как внутренние, характерные только для нематериальных активов, свойства, так и общие для любого актива характеристики, такие как возможность получения будущих экономических выгод, доступность для контроля и идентифицируемость.

Данные виды активов, являющиеся составными элементами реальной капитализации, не имеют прямой аналогии с выделяемыми в интеграционно-векторной концепции полями, но взаимосвязь все же присутствует. Так, неосязаемые активы формируются в ментальном поле предприятия, и механизмом к их формированию и развитию является институциональный менеджмент. Нематериальные активы составляют основу когнитивного поля и развиваются с помощью управления знаниями (knowledge management).

Ресурсное поле (кроме материальных активов) включает человеческие, информационные и технологические ресурсы. Причем в настоящее время прослеживается тенденция снижения ценности владения ресурсами и повышения ценности доступа к ним, что также отражается на принятии решений при выборе сценария повышения уровня инновационного развития предприятия. Инструментом управления в данной сфере является широко известная ресурсная теория [6, 11].

В данном случае капитализация представляет собой естественный результат финансово-хозяйственной деятельности предприятия, который ведет к укреплению его финансовой устойчивости, повышению кредитного рейтинга, росту маркетинговой привлекательности и увеличению его рыночной стоимости.

Применительно к данному исследованию влияние управления инновационным развитием предприятия будет отражаться на капитализации следующим образом. При изменении ментального поля преобразуются неосязаемые активы: гудвил, бренд,

имидж [10]. Нарращивание когнитивного поля будет оказывать воздействие на рост нематериальных активов: интеллектуального капитала предприятия, патентов и авторских прав. Ресурсная составляющая также оказывает прямое влияние на рост капитализации через наращивание материальных активов.

Для оценки инновационного развития исследован ряд промышленных предприятий Челябинской области различной формы собственности, масштабы и сферы деятельности. Инновационное состояние определено экспертно (экспертами выступили представители Минэкономразвития Челябинской области, руководители предприятий, ученые-экономисты Южно-Уральского государственного университета) по ситуации в целом и разграничено на укрупненные уровни: низкий, уровень ниже среднего, средний, уровень выше среднего, высокий уровень инновационного состояния. Оценка капитализации представлена в качественных параметрах: высокий, средний, низкий уровни, – рассчитанных относительно отрасли функционирования рассматриваемого предприятия. Графическая интерпретация экспертной оценки соотношения уровней инновационного состояния и капитализации предприятия представлена на рис. 1.

Рассмотрим соотношение оценки капитализации предприятия и его уровня инновационного развития на примере филиала ОАО «Лафарж Цемент» («Уралцемент»), г. Коркино.

Компания «Лафарж» – это мировой лидер по производству строительных материалов, занимающий высокие позиции во всех сферах деятельности: цемент, нерудные материалы и бетон. Штат компании насчитывает 68 тыс. сотрудников в 64 странах мира. Компания Лафарж осуществляет свою деятельность в России с 1996 г. Коркинский цементный завод ОАО «Уралцемент» вошел в состав международной компании 11 ноября 2003 г. В настоящее время по объему производства завод находится в десятке крупнейших цементных заводов России. Филиал ОАО «Лафарж

Цемент» («Уралцемент») – эффективное предприятие с отработанной технологией производства цемента и низкой себестоимостью за счет наличия собственных карьеров.

Капитализация филиала ОАО «Лафарж Цемент» («Уралцемент») в 2012 г. являлась средней, согласно ситуации по отрасли в целом. Оценка осуществлялась методом анализа стоимости чистых активов, т.к. акции эмитента не допущены к

обращению на рынке ценных бумаг и иная оценка невозможна.

Оценка уровня инновационного развития (рис. 2) показала, что потенциал предприятия, полностью используемый в направлении цели, составляет 0,63, что соответствует среднему уровню инновационного развития. Но общий потенциал очень высок (0,90 из возможной 1,00), единственное препятствие в том, что он отклоняется от цели на 40 %.

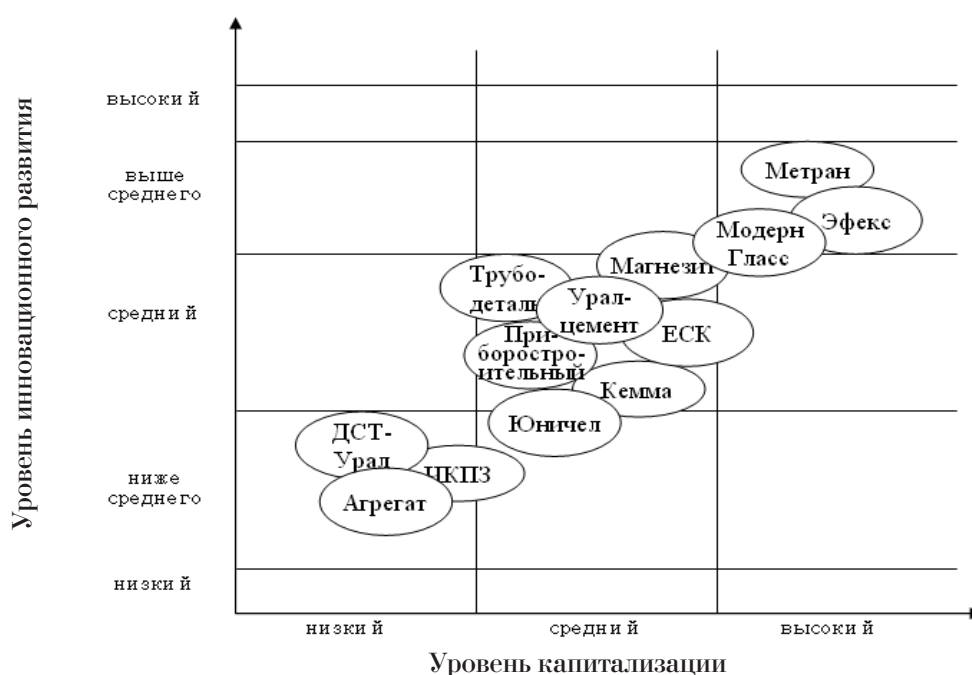


Рис. 1. Соотношение капитализации и уровня инновационного развития промышленных предприятий Челябинской области

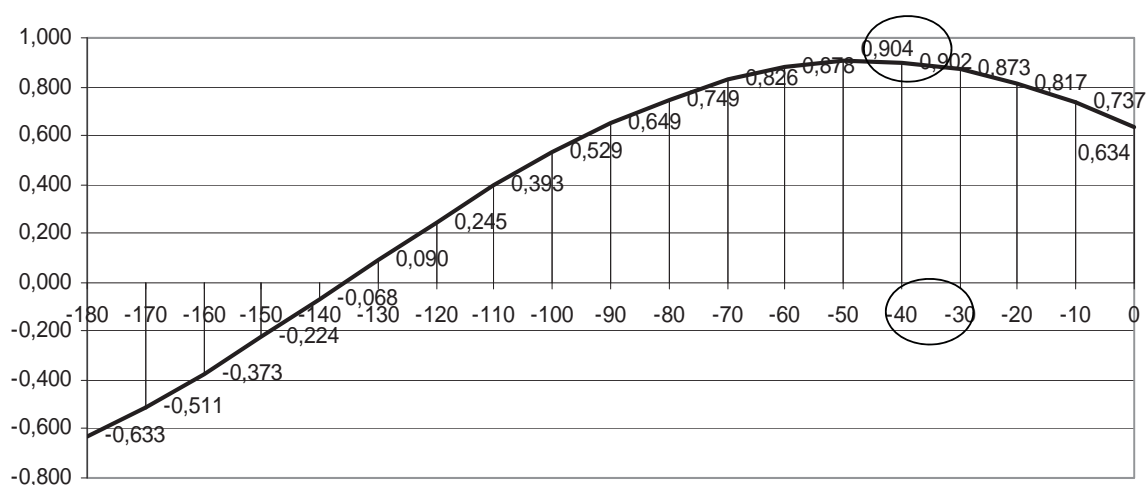


Рис. 2. Итоговая гармоника инновационного состояния филиала ОАО «Лафарж Цемент» («Уралцемент»)

Ретроспективный анализ позволяет проследить взаимосвязи инновационного развития предприятия и его капитализации. Так, в 2003 г., цементный завод в г. Коркино имел низкий уровень инновационного развития. По мнению руководства компании, он составлял 0,23. В 2003 г. завод был приобретен компанией «Лафарж» за сумму в два раза меньшую, чем сегодня оценивается на рынке. Приращение произошло из-за увеличения ментального поля (гудвил «Лафарж»), когнитивного потенциала и, как следствие, первых двух уровней, совершенствования ресурсной составляющей, что связано с инновационным развитием предприятия.

Таким образом, установлено, что капитализация представляет собой результат финансово-хозяйственной деятельности как сумму капитализации неосязаемых, нематериальных и материальных активов и находится в функциональной зависимости от уровня инновационного развития предприятия. Сказанное позволяет сделать вывод о том, что механизм управления инновационным развитием является универсальным инструментом, позволяющим локально воздействовать на конкретные показатели деятельности предприятия, а в целом – на уровень его капитализации и конкурентоспособности.

Литература

References

1. Бабанова Ю.В., Горшенин В.П. Метод оценки инновационной деятельности организации // Вестник Южно-Уральского государственного университета. № 22 (281). 2012. С. 42-45.
2. Бабанова Ю.В., Томашева В.В. Управление инвестиционной деятельностью как фактор устойчивого функционирования компании // Научно-практический и теоретический журнал «Финансы и кредит». 2012. № 46 (526). С. 27-32.
3. Бабанова Ю.В. Управление инновационным развитием предприятия на основе интеграционно-векторной концепции: автореф. дис. д-ра экон. наук. Челябинск, 2013. 41 с.
4. Белкин В.Н., Антонова О.А., Горбунов В.Д. Организационный капитал предприятия. Екатеринбург: Институт экономики УрО РАН, 2011. 164 с.
5. Гальцева Е.В. Капитализация как фактор укрепления финансовой устойчивости предприятий сферы услуг: автореф. дис. канд. экон. наук. М., 2005.
6. Каткало В.С. Эволюция теории стратегического управления. СПб.: Изд-во «Вышая школа менеджмента»; Издат. дом С.-Петерб. гос. ун-та, 2008.
7. Мильнер Б.З. Управление знаниями. М.: ИНФРА-М, 2005. 720 с.
8. Нордстрем К., Риддерстрале Й. Бизнес в стиле фанк навсегда: капитализм в удовольствие: пер. с англ. Кр. Вагнер. Стокгольмская школа экономики. М.: Манн, Иванов и Фербер, 2008.
1. Babanov Yu., Gorshenin V.P. *Vestnik Yuzhno-Uralskogo gosudarstvennogo universiteta* (Bulletin of the South Ural State University), 2012, no. 22 (281). P. 42-45.
2. Babanova Yu.V., Tomasheva V.V. *Nauchno-prakticheskiy i teoreticheskiy zhurnal «Finansy i kredit»* (Scientific-practical and theoretical magazine «Finance and Credit»), 2012, no. 46 (526). P. 27-32.
3. Babanova Yu. Management of innovative development of an enterprise on the basis of the concept of integration and vector [Upravlenie innovatsionnym razvitiem predpriyatiya na osnove integratsionno-vektornoy kontseptsii]: Abstract. dis. dr. econ. sciences. Chelyabinsk, 2013. 41 p.
4. Belkin V.N., Antonova O.A., Gorbunov V.D. *Organizatsionny kapital predpriyatiya* [Organizational capital of enterprise]. Ekaterinburg: Institute of Economics, Ural Branch of Russian Academy of Sciences, 2011. 164 p.
5. Galtseva E.V. Capitalization as a factor of strengthening the financial stability of the service sector [Kapitalizatsiya kak faktor ukrepleniya finansovoy ustoychivosti predpriyatij sfery uslug]: Abstract. dis. candidate. econ. sciences. Moscow, 2005.
6. Katkalo V.S. *Evolyutsiya teorii strategicheskogo upravleniya* [Evolution of strategic management theory]. Petersburg: Publ «Graduate School of Management»; Izdat. House of St. Petersburg. State. University Press, 2008.
7. Milner B.Z. *Upravlenie znaniyami* [Knowledge management]. Moscow: INFRA-M, 2005. 720 p.
8. Nordstrom K., Ridderstråle J. *Biznes v stile fank navsegda: kapitalizm v udovolstvie* [Funky business forever: Capitalism in fun]: Translated from English by Cr. Wagner. Stockholm School of Economics. Moscow: Mann, Ivanov and Ferber, 2008.

9. Попов Е.В. Институты миниэкономики. М.: ЗАО «Издательство «Экономика», 2005. 638 с.

10. Babanova Yu.V., Zavyalova T.A. Forming the strategic guidelines of the company as competitiveness basis // European Science and Technology: materials of the II international research and practice conference, Vol. I, Wiesbaden, May 9th-10th, 2012/ publishing office «Bildungszentrum Rodnik e. V.» с. Wiesbaden, Germany, 2012. P. 37-42.

11. Grant R.M. The resource-based theory of competitive advantage: implication for strategy formulation. California Management Review, 1991. P. 34.

9. Popov E.V. *Instituty mini-ekonomiki* [Mini-economy institutions]. Moscow: JSC «Publisher» Economy», 2005. 638 p.

10. Babanova Yu.V., Zavyalova T.A. *European Science and Technology* (European Science and Technology): materials of the II international research and practice conference, Vol. I, Wiesbaden, May 9th-10th, 2012, publishing office «Bildungszentrum Rodnik e. V.»s. Wiesbaden, Germany, 2012. P. 37-42.

11. Grant R.M. *The resource-based theory of competitive advantage: implication for strategy formulation* [The resource-based theory of competitive advantage: implication for strategy formulation]. California Management Review, 1991. P. 34.

Коротко об авторах

Briefly about the authors

Бабанова Ю.В., д-р экон. наук, профессор кафедры «Международный менеджмент», Южно-Уральский государственный университет, г. Челябинск, Россия
uv.babanova@yandex.ru

Научные интересы: инновационное развитие предприятий и экономики в целом, экономическая безопасность, стратегическое управление, коучинг, проектный менеджмент, риск-менеджмент

U. Babanova, doctor of economic sciences, professor, International Management department, South Ural State University, Chelyabinsk, Russia

Scientific interests: innovative development of enterprises and economy as a whole, economic safety, strategic management, coaching, projecting management, risk management

Горшенин В.П., д-р экон. наук, профессор, декан международного факультета, Южно-Уральский государственный университет, г. Челябинск, Россия
gorvp.58@mail.ru

Научные интересы: инновационно-технологическое развитие России, стратегическое управление в современном бизнесе, проектный менеджмент

V. Gorshenin, doctor of economic sciences, professor, dean, International Management department, South Ural State University, Chelyabinsk, Russia

Scientific interests: innovative and technological development of Russia, strategic management in modern business, projecting management



УДК 332.14

Гладкий Юрий Никифорович
Yuriy Gladkiy



РОЛЬ РЕНТЫ СТОЛИЧНОГО СТАТУСА В УСИЛЕНИИ МЕЖРЕГИОНАЛЬНОГО НЕРАВЕНСТВА

THE ROLE OF RENT CAPITAL STATUS IN ENHANCING INTERREGIONAL INEQUALITY

Анализируется уникальная роль столицы РФ в социально-экономической жизни страны, способствующая усилению межрегионального неравенства. Отмечается, что нынешняя рента столичного статуса Москвы пополняется, главным образом, благодаря тому, что часть добывающих дочерних компаний крупного бизнеса прописана в Москве. Подвергается критике проект расширения Москвы, в соответствии с которым ее площадь увеличивается в два раза за счёт присоединения части Московской области. Автором делается вывод, что территориальная экспансия столицы – путь к депопуляции регионов. Проект ассоциируется с масштабным инвестиционным проектом жилищного строительства в России, с одной стороны, сулящим баснословные барыши застройщикам, с другой – гарантирующий ухудшение состояния социальной и экологической среды. В связи с превращением Москва в «мекку» для рабочих мигрантов, высказывается мысль, что если бы Москва не имела столь высоких рентных доходов, потоки трудовой миграции более равномерно распределялись бы между крупными городами России. Подчеркиваются очевидные «минусы» рабочей иммиграции, связанные с обострением конкурентной борьбы за рабочие места между местными жителями и мигрантами, конфликтами на межэтнической почве из-за этнокультурных различий, проблемами в сфере жилищно-бытовых отношений и т.д.

Утверждается, что для многонациональной и поликультурной России необходима разработка не только федеральных, но и региональных программ по интеграции мигрантов в российское общество

Ключевые слова: столичные регионы, рента столичного статуса, региональное неравенство, бюджетный федерализм, пространственная экспансия Москвы, мигранты, трудовая миграция

It is examined the unique role of capital of the Russian Federation in the socio-economic life of the country, contributing to the strengthening of interregional inequality. It is noted that the current rent status of the capital city of Moscow is replenished mainly because of production subsidiaries of large companies registered in Moscow. The expansion project of Moscow, according to which its area is increased by 2 times by joining the parts of the Moscow region, is criticized. It is concluded that the territorial expansion of the capital – the path to the depopulation of regions. The project is associated with large-scale investment project of housing construction in Russia, on the one hand, promising fabulous profits to the developers, on the other – guarantees the overall deterioration of social and ecological environment. In connection with the transformation of Moscow into a «mecca» for migrant workers, it has been suggested that if Moscow did not have such high rents, then labor flows were more evenly distributed between the major cities of Russia. The obvious drawbacks of labour immigration are stressed that are related to aggravation of a competitive struggle for the working places between local residents and migrants, inter-ethnic conflicts due to ethnic and cultural differences, problems in housing and household relationships, etc. It is alleged that for a multinational and multicultural Russia it is necessary to develop not only the Federal but regional programs for the integration of migrants in the Russian society as well

Key words: capital areas, rent of capital, regional disparities, territorial justice, budget federalism, spatial expansion of Moscow, depopulation of regions, migrants, labour immigration

Обладающие столичным статусом крупнейшие агломерации мира по-разному материализуют свои преимущества в зависимости от множества факторов, влияющих на формирование их институциональной среды. В странах с развитой рыночной экономикой агломерационный эффект традиционно приводит к естественной концентрации самых разнообразных функций, ускорению распространения инновационных технологий, росту конкуренции между экономическими агентами и т.д. В менее развитых странах, со сверхцентрализованной системой управления и сверхконцентрацией в столицах крупнейших компаний, традиционные преимущества агломерационного эффекта, как правило, дополняются незаработанными доходами («паразитическим» капиталом, объем которого сопоставим с агломерационным эффектом), а также колоссальным притоком мигрантов.

Типичным примером в данном случае служит столица РФ – Москва.

Рента столичного статуса. Уникальная роль Москвы в функциональном механизме советской и российской экономики, политики, социальной, культурной и управленческой сфер проявляется особенно рельефно в постперестроечные годы – в бурном рывке московского мегалополиса на фоне затянувшегося отставания российских регионов, в основном за счет непроизводительного капитала, при полном равнодушии правительства и органов законодательной власти, при стыдливом молчании известных столичных мыслителей от экономической науки. При этом российскому налогоплательщику методично внушается мысль, что вся страна должна осознать «прогрессивность» подобного выборочного ее развития, и он должен, не колеблясь, поддержать эту «святую» идею своим кошельком. «Москва, прежде всего, может восстановить наше нормальное представление о самих себе – и о достоинстве собственного государства» – таков сегодня нехитрый мотив сторонников несправедливого обогащения центра Федерации, прежде всего – за счет чудовищной концентрации здесь национального капитала.

Иждивенческий статус столицы во многом сформировался благодаря ее особым, созданным еще при советской власти условиям. Не влезая в бюджетные «дебри» первых советских пятилеток, отметим, что в 1988 г. в рамках Российской республики (как части СССР) «из внутриреспубликанского перераспределения 51 % приходился на дотирование экономического и социального развития Москвы (курсив наш: *Yu. G.*), что неудивительно для тоталитарного государства с сосредоточением власти в руках олигархии» – отмечала депутат Государственной думы О.Г. Дмитриева [3; С. 90]. Ситуация коренным образом не изменилась и в постсоветское время: так, в 2011 г. инвестиции из федерального бюджета составили 12 % всех инвестиций в Москву.

Некоторые авторы заявляют о реальной московской финансовой олигархии, неравное противоборство которой с региональными элитами закончилось полным поражением последних после начала залоговых аукционов в середине 90-х гг. Фактом стало образование в 90-е гг. нескольких московских финансовых «империй»: «Холдинг промстройбанков» (более 20 юридических лиц), «империи Внешторгбанка», «империи «Менатеп» (около 60 юридических лиц), «империи «ОНЭКСИМ-банк-МФК» (более 30 юридических лиц), «империи «Российского кредита» (более 30 юридических лиц), «империи «Инкомбанка» (около 30 юридических лиц, «империи Моста» (42 юридических лица) и др. И лишь две из них – «Внешторгбанк» и «Промстройбанк» – представляли интересы государства. Используя «головку» госаппарата, компрадорское сословие своих представителей в регионах, они довольно легко захватили все эксклюзивные права и квоты на сверхприбыльные операции в стране, протянув финансовые и административные щупальца к сырьевой периферии.

Практически повсюду – от Петербурга до Владивостока – львиная доля «местных» коммерческих банков – это филиалы центральных московских банков. Здания крупнейших из них располагаются в центрах городов, их архитектура на фоне местной

бедности поражает своей роскошью и изысканностью. Но главная, ускользающая от обывателя деталь их деятельности состоит в том, что вся прибыль от работы с клиентами уходит из регионов в Москву (до недавнего времени — и в зарубежные оффшоры), на счета головных офисов, хотя она могла бы придать импульс многим местным региональным проектам.

Региональные производители во главе со своим директором вполне обоснованно рассматривают экспансию московского финансового капитала не как долгосрочное инвестирование, а как примитивную *фондовую спекуляцию*. При тщательном анализе происходящего выясняется, что подавляющее большинство московских банков — это финансовые «карлики» в сравнении со стоимостью основных производственных фондов приватизированных предприятий, в частности сибирских гигантов. Ни реальных инвестиций, ни эффективного менеджмента (за тысячи миль) московская финансовая олигархия, естественно, обеспечить не может.

В настоящее время рента столичного статуса Москвы пополняется, главным образом, благодаря тому, что часть добывающих дочерних компаний крупного бизнеса «прописана» в Москве по адресу своей штаб-квартиры, в результате чего углеводороды как бы добываются в Москве — в 2011 г. 20 % промышленного производства города составляли добывающие отрасли, из них 99 % — нефтегазодобыча [6]. Конечно, доходами от ренты городские власти вынуждены делиться с гражданами — этим объясняются повышенные надбавки к зарплатам, пенсиям бюджетников, жилищные субсидии и т.д. К этому следует добавить, что концентрация штаб-квартир крупного бизнеса не только обеспечивает столице дополнительные налоговые доходы городского бюджета, но и создает множество высокооплачиваемых рабочих мест. Вместе с тем, московская рента нестабильна — в кризисные годы поступления налога на прибыль сокращаются гораздо резче, чем в остальных субъектах федерации.

По итогам последних двух десятилетий едва ли не четверть валового внутреннего продукта России производится в Москве, что объясняется все тем же — сохраняющейся системой трансфертного ценообразования: значительная часть стоимости сырья перенесена на трейдерские компании, а прибыли — в штаб-квартиры крупных российских компаний в Москве. Это свидетельствует также об астрономических суммах, находящихся здесь в обороте. Непредубежденный экономист-профессионал, сравнив долю столичных налогов, вносимых в федеральный бюджет с другими местными макрофинансовыми показателями (особенно с объемом финансовых ресурсов, сосредоточенных в Москве), придет к выводу о ее явной заниженности. Из нескольких сот тысяч действующих предприятий малого бизнеса в столице налоги платит далеко не каждое и, главное, не в полном объеме. И хотя такая картина характерна и для других регионов России, с учетом объема циркулирующих здесь капиталов масса их утечки получается несравнимой. Парадокс же ситуации состоит в том, что федеральное правительство еще и *приплачивает* Москве за выполнение столичных функций (!). Избыточное богатство городской казны, жизнь на ренту не только плохо сказывается на формирующихся механизмах городской власти, но и деформирует сознание, *развращает*, не позволяет делать социальные расходы эффективными, а социальную помощь — адресной.

Безусловное лидерство столицы при регулярно публикуемом ранжировании субъектов Федерации по рейтингу инвестиционной привлекательности никого удивить не может. Такие составляющие инвестиционного климата, как доступность региона, инвестиционный риск и другие в условиях финансового и политического первенства и близости федеральной власти и штаб-квартир крупнейших монополий, делают Москву однозначным лидером в привлечении иностранного капитала. Но подобное ранжирование обычно предназначено для ориентации не на *прямых*, а прочих инвесторов, в частности *порт-*

фельных, покупающих акции различных эмитентов и т.д. Ясно, что экономическое возрождение России вряд ли состоится скоро, если 2/3 иностранного (в основном — непроизводительного) капитала будет по-прежнему осаждаться в Москве, а правительство делать вид, что для гигантской страны региональная экономическая политика заключается в поощрении региональной асимметрии и гипертрофированном развитии столицы.

Москва как индикатор регионального неравенства. Глубокое межрегиональное социально-экономическое неравенство, сохраняющееся в России, очевидно не только для авторитетных экспертов [1-5, 7, 8 и др.], но и неспециалистов. Консервация регионов на разных ступенях социальной иерархии совершенно неприемлема: она увековечивает неравные жизненные шансы их населения и становится слишком опасной для межнационального единства и территориальной целостности страны — федеральной, мультиэтнической, обладающей гигантскими пространствами, удерживать и цементировать которые воедино на протяжении многих столетий российские власти считали для себя делом первостепенной важности.

Острота проблемы роста межрегиональных дисбалансов не только не ослабевает, но временами усиливается как в связи с ухудшением геополитических «параметров» России, так и появлением новых разноплановых вызовов. Ясно, что полное устранение межрегионального диспаритета относится скорее к области фантастики, поскольку существует немало объективных и субъективных факторов, оказывающих (и способных оказывать в будущем) влияние на объем региональных накоплений и характер складывающихся межбюджетных отношений. Из числа первых отметим климатический объем и ценность природно-ресурсного потенциала регионов, доставшиеся в «наследство» субъекту производственные фонды и др. Среди субъективных факторов упомянем политический (давление региональных элит, лоббизм, клановость и коррупционность местных властей), национально-этнический фактор.

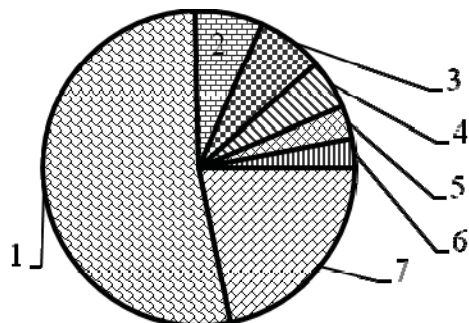
По вполне понятным причинам (благодаря нефтегазовым доходам и малочисленности населения) лидерами по валовому региональному продукту на душу населения в России являются Сахалинская и Тюменская области (последняя вместе с Ямало-Ненецким и Ханты-Мансийским АО), а не Москва. Однако, если абстрагироваться от нефтегазовых субъектов Федерации, то и в этом случае различие между столицей и, например, Ингушетией — республикой, отличающейся минимальными социальными показателями, достигает *четырнадцатикратной* величины. Существенно разнятся практически все показатели столицы (разумеется, в лучшую сторону), относящиеся к состоянию сферы услуг. Если отвлечься от внебюджетных фондов столицы, которые во многом связаны с выполнением ею столичных функций, а посчитать лишь вполне официальные доходы местного бюджета, то они примерно в 4 раза превышают нормативные расходы региональных бюджетов. Вне конкуренции и позиции Москвы в области привлечения иностранного капитала (рис. 1).

Анализ структуры иностранных инвестиций показывает, что это не *прямые* и даже не *портфельные*, а так называемые *прочие*, куда относятся, главным образом, предварительная оплата за импорт или экспорт и предоставление кредитов для импорта или экспорта. Подобные инвестиции представляют собой короткие, или «горячие» деньги, которые быстро изымаются из экономики страны, что негативно отражается на стабильности развития экономики России.

Декларируемый сегодня принцип *территориальной справедливости*, как один из основополагающих принципов бюджетного федерализма России, фактически остается на бумаге. Естественно, что практическое выравнивание вертикальных и горизонтальных диспропорций бюджетно-налоговой системы с помощью бюджетных трансфертов — труднодостижимая цель, хотя бы потому, что в мире нет идеальной модели бюджетного федерализма. Однако трудно уловить логику в действиях

правительства, до сих пор формирующего межбюджетные отношения стихийно, под влиянием политической конъюнктуры, в

результате компромиссов между федеральными властями и региональными политическими элитами.



Регионы	%
1. Москва	52,8
2. Санкт-Петербург	7,0
3. Сахалинская область	6,9
4. Тюменская обл. (вместе с Ямало-Ненецким и Ханты-Мансийским АО)	5,1
5. Свердловская область	3,4
6. Московская область	3,0
7. Другие 75 регионов	21,8

Рис 1. Доля Москвы среди регионов-лидеров по привлечению иностранного капитала в 2012 г., % [9]

В стране по-прежнему, к экономическим несопоставимым регионам применяются единые налоговые и бюджетные стандарты, что является порождением централизованной бюджетно-налоговой системы. Однако дело не только в несопоставимости среднедушевого валового внутреннего продукта. Так, в структуре местных доходов столицы колоссальную роль играет нефискальная составляющая («отмываемые» неналоговые доходы) как следствие несовершенства бюджетного федерализма. Одновременно этот факт свидетельствует об успешном «перетягивании» столицей средств из других регионов, о корыстной «утилизации» общероссийских фондов и активов.

Пространственная экспансия столицы – путь к депопуляции регионов. Москва давно переросла все разумные пределы своего пространственного и населенческого роста, исчерпав возможности экономического эффекта путем концентрации производительных сил, комбинирования производства и т.д. Имеются веские доказательства удорожания здесь производства и услуг, ухудшения санитарно-гигиенических условий и роста заболеваний, усложнения обеспечения питьевой водой, обострения транспортных проблем и т.п. Однако столичный мультипликатор роста, искусственно подогревавшийся при советской

власти дотационными вливаниями и питаемый в условиях рыночных реформ местной финансовой олигархией, ведет к дальнейшему неуправляемому дрейфу московского мегалополиса с трудно предсказуемыми последствиями.

Подтверждением этому служит объявленный в 2012 г. властями проект расширения Москвы, в соответствии с которым ее площадь увеличивается более чем в 2 раза за счёт присоединения юго-западного сектора *Московской области* (рис. 2). Это (в некотором отношении судьбоносное для России) решение было принято фактически кулуарно, без адекватного научного обоснования, глубокого анализа возможных последствий, при непонятной устраненности градovedов-урбанистов (известный общественный резонанс вызвало лишь протестное движение *экологов*). Главное состоит в том, что не вполне ясна цель, которая должна быть достигнута в результате реализации проекта. Так, согласно одному из опросов, для банкира оказалось важно то, что благодаря реализации проекта «девелоперы и инвесторы получают возможности для создания новых бизнесов»; для коммерческого директора главную ценность представляют «серьезные капитальные вложения в инфраструктуру и строительство дорог»; директора по маркетингу

беспокоит то обстоятельство, что «удобных для строительства площадок практически не осталось» и т.д. Есть основания считать, что аргументы истинных вдохновителей исторического проекта расширения Москвы не так уж сильно отличаются от приведенных ранее. Но какова же истинная цель проекта?

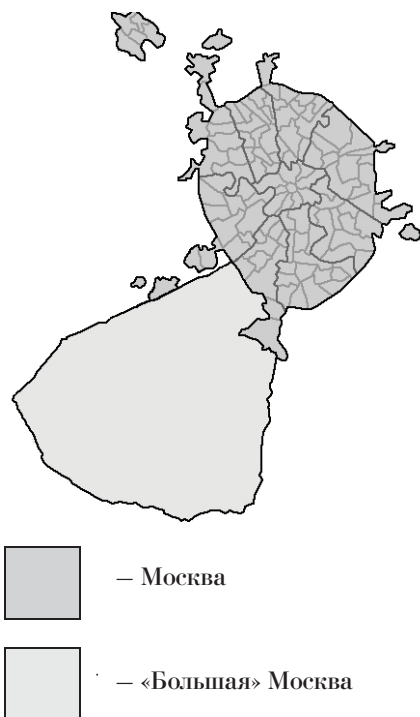


Рис. 2. Пространственная экспансия Москвы

Ясно, что столица вследствие лучшего состояния инфраструктуры, более высокой оплаты труда и т.д. непременно выиграет в его осуществлении. Она будет еще более интенсивно привлекать капиталы и наиболее профессионально обученную рабочую силу из регионов депрессивных и отстающих, способствуя их «запустению» и росту социальных контрастов. Но создается впечатление, что инициаторы проекта расширения столицы вовсе не были отягощены мыслями о вопиющем межрегиональном социальном неравенстве, о живущих за пределами московских кольцевых дорог миллионах обездоленных граждан, наконец, о явной геостратегической ущербности проекта хотя бы из-за гипертрофированной концентрации населения в самой обширной по территории стране.

Сторонники «новой Москвы» всячески рекламируют ее в качестве ультрасовременного европейского центра со своей инфраструктурой, социальной сферой и т.д. Но под рекламой скрываются обыкновенные «пиар-ходы», сопровождающие любую продажу жилья в строящемся микрорайоне. В сознании жителей расширение столицы справедливо ассоциируется с одним из самых масштабных инвестиционных проектов жилищного строительства в России, с одной стороны, сулящий баснословные барыши застройщикам, с другой — гарантирующий ухудшение состояния социальной и экологической среды Москвы и вносящий свою лепту в обезлюдение «остальной» России. К тому же увеличение численности населения Москвы не конвертируется в их экономический «вес» и лишь способствует увеличению «паразитического» капитала.

Критики проекта отмечают, что авторами предложена, в сущности, концепция гигантской *спальной территории*, а не инновационной территории, на что последние акцентируют особое внимание. Утверждение же, что строительство будет сопровождаться масштабным развитием системы общественного обслуживания населения, не должно никого вводить в заблуждение: сервисная экономика сама найдет инвесторов. Относительно строительства социальной инфраструктуры можно сказать, что эти расходы почти целиком лягут на плечи налогоплательщиков. России нужны не «пригороды-спальники» для Москвы и Петербурга, строительство которых связано с элементарным обогащением частных компаний, а реальные проекты с созданием новых рабочих мест для депрессивных и периферийных регионов с тем, чтобы облегчить жизнь миллионов россиян за пределом кольцевых дорог мегалополисов.

Напомним о точке зрения авторитетного урбаниста М. Робле-Дюрана (профессора урбанистики в Нью-Йоркской школе дизайна Parsons), отстаивающего город как органическую, гибкую, динамическую экологическую систему, живой организм, а не как плод «бездушного» Генерального плана

(Дюран имел в виду как раз Москву!), который почти всегда становится инструментом земельных спекуляций. Такая позиция вполне согласуется и с мнением знаменитого Анри Лефевра, автора концепции «*право на город*», призывавшего дать жителям возможность самим создавать собственное пространство, адаптировать город под себя.

Однако, москвичей этого права лишили.

«*Мекка*» для рабочих мигрантов. Согласно официальным статистическим данным отдела населения департамента ООН по экономическим и социальным вопросам, Российская Федерация в 2013 г. занимала второе место в мире (после США) по числу иммигрантов, став, таким образом, одной из самых привлекательных стран в мире для иммиграции. (Конечно, данные о масштабах миграций в мире и России противоречивы и далеко не всегда объективны — их следует «процеживать через сито» нескольких источников с учетом поправочных коэффициентов. Так, лишь в России имеется несколько источников несовпадающих данных об иностранной рабочей силе: данные Федеральной миграционной службы России, Федеральной службы государственной статистики, Министерства внутренних дел России, Пограничной службы Федеральной службы безопасности России, Министерства иностранных дел России и т.д. Часть информации поставляют министерства и ведомства постсоветских стран. Еще существуют данные Международной организации труда (МОТ), Международного центра по развитию миграционной политики, данные Международной организации по миграции и т.д.).

Одна из главных трудностей состоит в том, что существенную часть мигрантов составляют *нелегалы*, то есть такие, которые незаконно пересекают государственную границу, находясь на территории страны с просроченными трудовыми договорами или вообще без них, чье право на въезд является сфабрикованным и т.д. По мнению авторитетных экспертов, число нелегальных иммигрантов в Москве достигает 3 млн (то есть примерно четверть от всего населения столицы), и рост их числа будет продол-

жаться, пока не будет введен визовый режим с некоторыми постсоветскими странами и пока чиновники не перестанут... брать взятки.

Рабочих-иммигрантов можно встретить едва ли не в каждом субъекте Федерации, но наиболее сильным центром притяжения служат Москва, на которую приходится около *половины* (!) общей численности иностранной рабочей силы (что свидетельствует о том, что при всей остроте проблемы трудовой иммиграции в России это, прежде всего, проблема *регионального* уровня). Разумеется, не все рабочие — иностранцы, большинство (около 80 %) приезжает в Москву из других российских регионов, в том числе на постоянное место жительства. Сверхконцентрация доходов в столице создает настолько существенный отрыв доходов и заработной платы от остальной части страны, что большинство мигрантов направляется именно в столицу. Если бы Москва не имела столь высоких рентных доходов, потоки трудовой миграции более равномерно распределялись бы между крупными городами России.

Среди людей, приехавших в Москву на заработки, преобладают выходцы из Средней Азии — *таджики, киргизы и узбеки*. У них, как правило, нет особых профессиональных навыков. Часто их упрекают в том, что они даже не говорят по-русски.

Самостоятельной и трудно решаемой проблемой для Москвы является *адаптация* мигрантов, количество которых, по прогнозам экспертов, в ближайшие годы будет возрастать. Эта проблема — многоаспектна и означает необходимость «привыкания» к новым *экономическим, социальным, природным и этнокультурным* условиям. Очевидные «минусы» масштабной рабочей иммиграции связаны с обострением конкурентной борьбы за рабочие места между местными жителями и мигрантами, конфликтами на межэтнической почве из-за этнокультурных различий, проблемами в сфере жилищно-бытовых отношений и т.д. Чаще всего москвичами на первый план выдвигаются участвовавшие случаи грубого нарушения приезжими

уголовного кодекса РФ, их прямое влияние на поддержание в стране низких зарплат (своего рода «демпинга»), рост теневой экономики, изменение этнического состава населения, образование замкнутых этнических общин-анклавов, и главное – обострение межнациональных отношений. По примерным оценкам, «гастарбайтеры» ежегодно переводят и вывозят из России около 20 млрд долл., как правило, без соответствующих налоговых отчислений.

Результаты анкетирования москвичей на предмет их отношения к мигрантам об-

наруживают несколько неожиданные результаты (см. таблицу). У 60 % москвичей мигранты вызывают раздражение; 56,6 % респондентов заявили, что они неприязненно относятся к выходцам из российских республик Северного Кавказа; 40,2 % москвичей плохо относятся к таджикам, узбекам и киргизам. Почти 70 % респондентов полагают, что в Москву можно приезжать только русским из бывших стран СНГ, всего 8 % опрошенных считают, что в Москву могут переезжать все [10].

**Ответы респондентов-москвичей на вопрос:
«Как вы лично относитесь к мигрантам»? (%)**

Ответы	Из Таджикистана, Узбекистана, Киргизии	Из Азербайджана, Армении, Грузии	Из Украины, Молдавии, Белоруссии	Из республик Северного Кавказа России (Чечня, Дагестан) и др.	Из других регионов России
Нормально	21,6	23,9	65,3	16,3	86,9
Не очень хорошо	37,4	37,7	27,6	26,7	10,6
Плохо	40,2	37,9	6,1	56,6	2,0
Нет ответа	0,8	0,5	1,0	0,3	0,5
Итого	100	100	100	100	100

Источник: [10]

Но было бы несправедливо не замечать тех «тягот и лишений», которые испытывают сами наемные рабочие в Москве, особенно те из них, которые отличаются безукоризненным поведением, работают честно, соблюдают закон и уважительно относятся к культуре и традициям «приютившей» их страны.

Для многих молодых людей, например, из Средней Азии, даже для уже сформировавшихся личностей с устойчивой психикой, «заработки» в совершенно чуждом им мире – тяжелое испытание. И без того непростая жизнь новоселов в совершенно чуждом им мире осложняется глубокими психологическими травмами, полученными ими в детстве после развала СССР, вызвавшего социально-экономический хаос и социальные волнения (напомним, например, что межклановый и межэтнический конфликт начала 90-х гг. в Таджикистане унес жизни около 100 тыс. людей). Сострадание и взаимовыручка – эти качества как

раз и характеризуют процесс социального взаимодействия народов, разделяющих демократические ценности. Социокультурная адаптация – процесс *двусторонний*.

Сегодняшней России нужна рациональная, научно обоснованная социокультурная политика в области иммиграции. Для страны – многонациональной и поликультурной – необходима разработка не только федеральных, но и *региональных программ* по интеграции мигрантов в российское общество.

В заключение подчеркнем следующее. Императивом и базовым условием конкурентоспособности современной России, ее социальной стабильности является экономическое развитие. Однако реальный опыт многих стран подтверждает и другой факт: экономический рост – не единственное условие общественного прогресса. Социальный эффект нередко распространяется на сравнительно узкий слой населения, и немалая часть его результатов присваива-

ется представителями теневого бизнеса, олигархами, международными монополиями. В условиях современной РФ подобная тенденция проявляется достаточно четко, поскольку ассоциируется с несколькими избранными регионами, и прежде всего, столицей, которая, благодаря своей «статусной ренте», концентрирует «львиную долю»

национального капитала. Между тем, «нормальное представление о самих себе и о достоинстве собственного государства» могут восстановить как раз регионы, так называемая «российская глубинка», на социальное развитие которой у государства, как всегда, не хватает средств.

Литература

References

1. Битюкова В.Р. Социально-экологические проблемы развития городов России. М.: Издательство УРСС, 2004. 448 с.
2. Гладкий Ю.Н. Россия в лабиринтах географической судьбы. СПб.: Изд-во Р. Асланова «Юридический центр Пресс». 2006. 844 с.
3. Дмитриева О.Г. Региональная экономическая диагностика. СПб.: Питер, 2008. 345 с.
4. Зубаревич Н.В. Социальное развитие регионов России: проблемы и тенденции переходного периода. М.: Изд-во УРСС, 2003. 261 с.
5. Зубаревич Н.В. Рента столичного статуса // Pro et Contra. 2014, ноябрь-декабрь. С. 6-18.
6. Москва высасывает все соки. Информационное агентство «Финмаркет»: <http://www.finmarket.ru>. 07 June 2013.
7. Нефедова Т.Г. Десять актуальных вопросов о сельской России. Ответы географа. М.: Изд-во УРСС, 2012. 452 с.
8. Постиндустриальная трансформация старопромышленных районов России. М.: Институт географии РАН, 2011. 344 с.
9. Регионы России. Социально-экономические показатели, 2013. Федеральная служба государственной статистики. М., 2014. 990 с.
10. Шамина О. Москвичи зря винят мигрантов в росте преступности. Электронный ресурс: http://bg.ru/authors/shamina_-1605/ 22.08.2014.

1. Bityukova V.R. *Sotsio-ecologicheskie problemy razvitiya gorodov Rossii* [Socio-ecological problems of development of Russian cities]. Moscow: Publisher URSS, 2004. 448 p.
2. Gladkiy Yu.N. *Rossiya v labirintah geograficheskoy sudby* [Russia in the labyrinths of geographical destiny]. St. Petersburg: Publisher R. Aslanov, Legal center Press. 2006. 844 p.
3. Dmitrieva O.G. *Regionalnaya ekonomicheskaya diagnostika* [Regional economic diagnosis]. St. Petersburg: Peter, 2008. 345 p.
4. Zubarevich N. *Sotsialnoe razvitie rossiskih regionov: problemy e tendentsii perehodnogo perioda* [Social development of Russian regions: problems and trends in the transient period]. Moscow: Publisher URSS, 2003. 261 p.
5. Zubarevich N. *Pro et Contra (Pro et Contra)*, 2014, November-December. P. 6-18.
6. *Moskva vysasyvaet vse soki* (Moscow sucks all the juices). Information Agency «Finmarket». Available at: <http://www.finmarket.ru>. (accessed 07 June 2013).
7. Nefedova T. *Desyat actualnyh voprosov o selskoi Rossii* [Ten actual issues about rural Russia]. Answers of a geographer. Moscow: Publisher URSS, 2012. 452 p.
8. *Postindustrialnaya transformatsiya staropromyshlennykh rayonov Rossii* [Post-industrial transformation of old industrial regions of Russia]. Moscow: Institute of geography Russian Academy of Sciences, 2011. 344 p.
9. *Regiony Rossii: sotsialno-ekonomicheskie pokazateli* [The Regions of Russia. Socio-economic indicators, 2013]. Federal service of state statistics. Moscow, 2014. 990 p.
10. Shamina O. *Moskvichi zrya vinyat migrantov v roste prestupnosti* (Muscovites vain blame migrants in the growth of crime). Available at: http://bg.ru/authors/shamina_-1605/ (accessed 22.08.2014).

Коротко об авторе

Briefly about the author

Гладкий Ю.Н., д-р геогр. наук, профессор, член-корреспондент РАО,
РГПУ им. А.И. Герцена, г. Санкт-Петербург, Россия
Gladky43@rambler.ru

Yu. Gladkiy, doctor of geographical sciences, professor, corresponding member of the RAE, RSPU. named after A.I. Herzen, St. Petersburg, Russia

Научные интересы: социальная и политическая география, теоретическая география, региональная политика и региональная экономика, университетская и школьная география

Scientific interests: social and political geography, theoretical geography, regional policy and regional economics, university and school geography



УДК 339.138

Лаптев Алексей Анатольевич
Alexey Laptev



ТРАЕКТОРИИ КОММУНИКАЦИОННОГО ВЗАИМОДЕЙСТВИЯ ВУЗА В УСЛОВИЯХ ТРАНСФОРМАЦИИ РЫНКА ОБРАЗОВАТЕЛЬНЫХ УСЛУГ

TRAJECTORIES OF COMMUNICATION INTERACTION OF HIGHER EDUCATION INSTITUTION UNDER CONDITIONS OF EDUCATIONAL SERVICES' MARKET TRANSFORMATION

Рассматривается высшее образование как один из важных факторов социально-экономического развития. Современный высококонкурентный рынок образовательных услуг вынуждает его участников искать инструменты и технологии, повышающие конкурентоспособность, формирующие конкурентные преимущества. В этих условиях стратегия и тактика маркетинга может стать рычагом, способным вывести высшее образование на качественно новый уровень.

Подчеркивается, что маркетинговые коммуникации – это приоритет парадигмы современного маркетинга. В сложившихся условиях коммуникации вуза с заинтересованными сторонами – стейкхолдерами – занимают центральное место при продвижении услуг образовательного учреждения, так как, во-первых, их формирование и развитие возможно лишь в среде конкуренции, а во-вторых, они являются целью конкурентной стратегии и выступают ключевым фактором повышения конкурентной устойчивости вуза.

Отмечается, что круг контактных аудиторий и заинтересованных групп на рынке услуг высшего образования достаточно широк: родители, школьники, органы государственной власти и управления, студенты, профессорско-преподавательский состав, административный персонал, старшеклассники, абитуриенты, вузы-партнеры вузы-конкуренты и др. Соответственно обширен и круг задач, стоящих перед вузом в процессе построения эффективно-

We consider higher education acts as one of the important factors of social and economic development today. Modern highly competitive market of educational services compels its participants to look for the tools and technologies increasing competitiveness, forming competitive advantages. In these conditions strategy and tactics of marketing can become the lever capable to bring higher education to a qualitatively new level.

It is emphasized that marketing communications is a priority of a modern marketing paradigm. At this conjuncture communications of higher education institution with interested parties – stakeholders – take the central place at advance of services of educational institution as, firstly, their formation and development is possible only in the environment of competition, and, secondly, they are the purpose of competitive strategy and act as a key factor of competitive stability of higher education institution increase.

It is noted that the circle of contact audiences and the interested groups in the market of services of higher education is rather wide: parents, school students, state governing bodies, students, faculty, administrative personnel, seniors, entrants, partner higher education institutions rival higher education institutions, etc. Also the circle of tasks facing higher education institution in the course of creation of effective interaction in every of the allocated groups is respectively extensive. These tasks carry both strategic and operational character. The tasks are directed on advance of image and development of higher education institution reputation, as

го взаимодействия в каждой из выделенных групп. Данные задачи носят как стратегический, так и оперативный характер. К основным из них относятся задачи, направленные как на продвижение имиджа и развитие репутации вуза, так и на продвижение конкретных образовательных программ. В ходе решения данных задач должны быть выстроены такие траектории взаимодействия вуза со стейкхолдерами, которые позволили бы удовлетворить интересы всех участников маркетинговых коммуникаций.

Делается вывод о том, что такой подход наиболее целесообразен в условиях модернизации системы отечественного высшего образования и предъявления к нему новых требований и ожиданий

Ключевые слова: образовательная услуга, рынок конкуренции, вуз, коммуникации, коммуникационная политика, стейкхолдеры, позиционирование

well as on advance of specific educational programs. During the solution of these tasks such trajectories of interaction of higher education institution with stakeholders who would allow to satisfy interests of all participants of marketing communications have to be built.

It is concluded that such approach is the most expedient under conditions of the system of domestic higher education modernization and presentation to it new requirements and expectations

Key words: educational service, competition market, higher education institution, communications, communication policy, stakeholders, positioning

Современный мир — это информационное общество, где происходит пересечение и заметно взаимовлияние различных сфер жизнедеятельности. Образовательная сфера является частью не только социальной, духовной, но и экономической и политической жизни. Услуги, предоставляемые образовательными учреждениями, представляют собой составляющую сферы услуг, оказываемых государством. Хотя требования рынка привели к тому, что образовательные услуги могут предоставляться частными организациями, а роль органов государственной власти и местного самоуправления состоит в создании правовых и институциональных условий и в организации предоставления подобных услуг.

Рыночная ситуация вносит свои коррективы в целевую направленность процесса оказания образовательных услуг, эволюционируя от ориентации на подготовку развитых личностей к сфере услуг, учитывающей всесторонние интересы потребителей образовательных услуг. Происходящая трансформация сферы высшего образования в рынок образовательных услуг сопровождается рядом характеристик [7]:

— образовательный продукт, образовательные ресурсы превращаются в предметы

законных интересов сторон, стремящихся к обеспечению собственной конкурентоспособности;

— между участниками (сторонами образовательного процесса) в процессе оказания и получения образовательных услуг возникают взаимные потребительские и профессиональные интересы, удовлетворяемые с помощью рыночных форм взаимодействия этих сторон;

— претерпевает изменение управление рыночной деятельностью учебных заведений: управление вузом становится частью профессиональной деятельности на основе бизнес-моделей, опирающихся на самостоятельное ведение собственных дел;

— происходит формирование рыночной мотивации и ментальности участников рынка образовательных услуг, взаимодействующих с носителями образовательных потребностей и заинтересованными в предоставляемых услугах сторонами;

— выделение сферы образования как самостоятельного сектора рынка сопровождается эволюцией внутренних предпосылок, рыночных факторов и заинтересованных сторон, которые обладают возможностью взаимодействовать на рынке;

– все плотнее ощущается взаимопроникновение рынка образовательных услуг с рынком труда, рынком финансовых инвестиций, другими секторами рынка товаров и услуг, с одной стороны, и применение (восприятие) участниками образовательного рынка конкуренции как рационального способа взаимодействия с себе подобными.

Последняя характеристика трансформации связана с формированием особой позиции государства как носителя законных интересов на рынке образовательных услуг, которая отличается от позиций поставщиков и потребителей образовательных услуг, закрепление за государством функции ключевого профессионального конфигуратора данного рынка [4].

Таким образом, с одной стороны, образовательные услуги обладают признаками товарности, являются экономической категорией, служа для удовлетворения потребностей человека, а с другой – выступают в виде общественного нематериального блага, имеющего духовную и социальную значимость.

Сегодня на рынке образовательных услуг предложение стремительно растет, иногда превышая спрос. В условиях конкурентного образовательного рынка вузы стараются охватить весь спектр образовательных услуг и занять свое место в образовательном пространстве. В связи с этим, учебным заведениям необходимо постоянно проводить оценку уровня конкурентоспособности и на ее основе разрабатывать стратегии повышения конкурентоспособности, что требует проведения вузом постоянного мониторинга внешней среды в части содержания и структуры образовательных услуг. Эта работа может быть осуществлена на базе стратегического управления вузом, и вузы, которые смогут ее правильно и своевременно организовать, в перспективе будут конкурентоспособны на рынке образовательных услуг [9].

В условиях возрастающей конкуренции на рынке образовательных услуг возникает необходимость установления и поддержания постоянного контакта с целевой аудиторией, для обмена информацией меж-

ду учебным заведением и потребителями услуг. В то же время общество, предоставляя информацию о собственных нуждах и потребностях, корректирует и трансформирует характеристики образовательных услуг.

Изменения в сфере образования, динамика конкурентной среды, требования и ожидания целевых аудиторий диктуют необходимость применения законов рыночной экономики в деятельности вузов. Обострилась потребность учебных заведений в создании специальных структурных подразделений, занимающихся вопросами развития и продвижения. Ведущие учреждения ВПО осознали необходимость формирования, внедрения стратегических маркетинговых коммуникаций и включения в работу профессионалов для координации этой деятельности.

Существует несколько факторов, определяющих успешное ресурсное развитие вуза. Во-первых, профессиональный и стратегически продуманный подход к позиционированию и продвижению вуза. Во-вторых, регулярное проведение маркетинговых исследований, определяющих перспективы развития образовательного учреждения. В-третьих, разработка комплексных планов маркетинговой и коммуникационной деятельности с учетом выгодного взаимодействия со всеми заинтересованными сторонами.

Обозначенное связано, в первую очередь, с тем, что образовательный продукт и услуги обладают особой спецификой. Прежде всего, это общественно значимый характер и социальная ценность, что требует от образовательных учреждений высокой корпоративной социальной ответственности. Данная особенность образовательного рынка определяет как выбор коммуникационных средств и технологий продвижения, так и обязывает продумывать стиль взаимодействия со всеми стейкхолдерами. Круг последних достаточно широк: родители, школьники, государственные структуры управления, студенты, профессорско-преподавательский состав, административный персонал, старшеклассники, абитуриенты,

студенты, партнеры (профессиональные сообщества, работодатели, органы власти, некоммерческие организации).

Разработка эффективной, оптимальной стратегии продвижения и планирование коммуникационного бюджета возможны лишь при наличии точной информации о конъюнктуре рынка, конкурентной среде. Коммуникационные и рекламные кампании образовательного учреждения могут иметь различные цели и задачи. Коммуникации вуза могут быть посвящены решению как стратегических задач, так и весьма локальных; могут быть направлены как на продвижение имиджа и развитие репутации вуза, так и на продвижение новой образовательной программы.

Задачи укрепления репутации, формирование благоприятного имиджа образовательного учреждения определяют набор шагов коммуникационного воздействия, содержащих аттрактивную направленность. Безусловно, одной из задач коммуникационной политики является ориентация на долгосрочные отношения, построение серьезного диалога со всеми контактными аудиториями и заинтересованными сторонами – стейкхолдерами [2].

Обозначим возможные траектории взаимодействий с основными стейкхолдерами образовательного учреждения.

1. Государственные органы управления и учреждения. Особенности рынка образовательных услуг определяются наличием государственного регулирования данной сферы, существенной доли государственного сектора. Деятельность субъектов рынка образования имеет высокое социальное предназначение – сохранение и развитие интеллектуального потенциала нации.

С одной стороны, роль государственных органов управления значительна в организации маркетинговой деятельности образовательных учреждений: государство осуществляет правовую защиту различных субъектов маркетинга от монополизма, недобросовестности в бизнесе, поддерживает и контролирует качество товаров и услуг, инициирует проведение рыночных исследований.

С другой стороны, на рынке образовательных услуг госучреждения выполняют специфические функции. В ряде стран к одной из обязанностей местных органов власти относится инициирование, поддержание и укрепление позитивного имиджа, формирование благоприятного общественного мнения, в том числе и в кругах потенциальных работодателей.

В российской государственной политике закреплена законом то, что органы власти выступают гарантами единства федерального культурного и образовательного пространства в условиях многонационального общества, общедоступности и адаптивности образования, демократизма управления и автономности образовательных учреждений (Закон Российской Федерации «Об образовании»). Кроме того, государство прописывает базовые черты ассортимента образовательных услуг, перечисляет те профессии и специальности, по которым ведется образование и которые востребованы на рынке. Государственные учреждения проводят аттестацию и государственную аккредитацию школ, ссузов и вузов, создавая государственную систему аттестационных центров (государственную аттестационную службу), тем самым гарантируют качество образовательных услуг и соответствие образовательным стандартам.

Еще одной функцией органов управления (региональных и локальных) является информационное обеспечение образовательных учреждений, формирование информационно-консультативной и научно-методической базы образовательного учреждения, необходимой для принятия маркетинговых решений и ориентированной на удовлетворение образовательных потребностей населения. Федеральные органы государственной власти и управления являются организаторами подготовки и переподготовки преподавательского корпуса и управленческих кадров для системы образования. И одной из задач в этом направлении является подготовка специфических кадров в области маркетинга образования.

2. Общество и общественные организации. При разработке имиджа вуза

как центра культуры, науки и образования несомненно необходимо сотрудничество с научными организациями, компаниями, местными администрациями, участие в международных образовательных программах, форумах, выставках, где потенциальный потребитель ищет информацию об учебном заведении и выбирает вуз, наиболее полно удовлетворяющий его потребностям. Имидж образовательного учреждения складывается из качества предоставляемых услуг, внешнего облика, квалификации персонала, обеспечения инновационными программами образования и т.д.

Адаптируясь к изменяющимся условиям рынка, вузы могут проводить тренинги и семинары для общественных организаций. Целесообразно сотрудничество вуза с ведущими предприятиями города для разработки общей схемы образовательного процесса: имея информационную базу и квалифицированный персонал, вуз предоставляет предприятию помощь, а предприятие, в свою очередь, имеет определенную специфику ведения своей деятельности, связанную с практическим преломлением теории. Грамотная интеграция этих показателей позволит разработать эффективные и инновационные методы обучения персонала, что, несомненно, повысит эффективность образовательных программ, и работы вуза, а также ведения предпринимательской деятельности предприятия в целом [7].

Партнерские соглашения с крупными компаниями, а также рекрутинговыми агентствами повысят процент успешно работающих студентов после окончания вуза. В настоящий момент крупные компании заинтересованы в привлечении молодых кадров, и в то же время большинство выпускников не обладают необходимыми навыками и не владеют спецификой отрасли. Задача коммуникации с организацией состоит в подготовке специалистов определенной направленности для конкретного предприятия, что снижает адаптационный период нового специалиста на рабочем месте, повышает эффективность его работы на предприятии.

3. Потребители. К данной категории мы относим абитуриентов и студентов, которые непосредственно оценивают уровень технологического и информационного обеспечения учебного процесса, компетентность профессорско-преподавательского состава. Коммуникации с потребителями предполагают введение инновационных форм обучения с использованием интернет-ресурсов, а так как современный темп жизни заставляет человека экономить время буквально во всех сферах жизни, в том числе и на образовании, то развитие форм заочного и дистанционного обучения является неременным условием для диалога.

Индивидуальный подход в коммуникациях с потребителями заключается в инвариантности выбора направлений подготовки и образовательных программ, соответствующих им: студент может определить тот набор учебных дисциплин, которые ему необходимы для будущей или настоящей деятельности, что позволяет более адресно готовить специалистов, ориентированных на конкретные запросы рынка труда.

4. Сотрудники образовательных учреждений. С точки зрения маркетинга сотрудники образовательного учреждения являются не только объектами, но и субъектами маркетинговой деятельности, вступающими во взаимодействие с другими стейкхолдерами.

Преподаватель вуза – профессионал, непосредственно контактирующий с конечным потребителем, и проводящий, предоставляющий ЗУН или (говоря языком маркетинга) многокомпонентный пакет, входящий в образовательную услугу. Преподавательский состав принимает участие в маркетинговых коммуникациях, являясь проводником разноформатной и разноплановой информации, не транслируемой другими участниками. В связи с этим, преподаватели должны принимать непосредственное участие в разработке и принятии решений по управлению вузом. Поэтому необходимо создавать информационные каналы как внутри вуза, так и во внешней среде.

Помимо обозначенной деятельности, педагогический коллектив при взаимодей-

твии в государственными органами власти разрабатывает программы по повышению социальной защищенности преподавательского состава.

Одним из аспектов в коммуникационной деятельности вуза является формирование корпоративной культуры, которой не всегда уделяется должное внимание. Повышение уровня корпоративной культуры оказывает положительное влияние не только на внешний имидж образовательного учреждения, но и на внутреннюю атмосферу, сплочение коллектива.

5. Внешние партнеры вуза. Данная группа стейкхолдеров важна для развития внешних связей, формирования пакета дополнительных программ обучения или практико-ориентированной деятельности, в которой совместно с бизнес-структурами возможно решение задач, бизнес-кейсов реальных компаний. Следует обратить внимание на коммуникации вуза с бизнес-сообществом. Целевой заказ на практико-ориентированных специалистов узкого профиля предполагает тесное сотрудничество с крупными компаниями и бизнес-структурами. Взаимодействие с коммерческими организациями позволяет организовать не только практико-ориентированное обучение, но и дает возможность проведения исследований рынка, специфики деятельности отдельных отраслей и производства.

Привлечение топ-менеджеров компаний к образовательному процессу помогает ориентации вуза на рынке, дает возможность ознакомиться со спецификой той или иной специальности «из первых рук», а также способствует трудоустройству выпускников.

Существование международных образовательных программ в форме дополнительного образования по нестандартным

для вуза специальностям в предлагаемом пакете образовательных услуг вуза возможно посредством взаимодействия с зарубежными образовательными учреждениями.

Известно, что развитие маркетинга образовательных услуг в России отстает от зарубежной практики. В связи с этим, необходимо разрабатывать и внедрять программы по сотрудничеству и обмену студентами с другими странами, благодаря чему мы сможем подготовить специалиста, опережающего развитие российского рынка. Данное направление в настоящее время является доминантой в конкурентных преимуществах вуза, несмотря на дороговизну данного коммуникационного канала. Поэтому подобная деятельность может быть организована совместно в другими стейкхолдерами – крупными международными образовательными центрами, государственными учреждениями и бизнес-сообществом [2].

Таким образом, обозначенные траектории во взаимодействии с заинтересованными сторонами позволяют удовлетворять интересы каждой из контактных групп, повышают общую эффективность деятельности вуза. Главная цель коммуникаций – повышение конкурентоспособности путем применения инновационных методик обучения, соответствующих уровню развития современного общества, разработки перечня образовательных программ с учетом требований бизнес-партнеров, активизации работы по мотивации персонала. В современных условиях одна из доминирующих составляющих позиционирования вуза – эффективное информирование целевого рынка о наличии международных программ, содействие трудоустройству выпускников, предоставление сведений о реализации дополнительных образовательных программ.

Литература

References

1. Бабошин А.В. Конкурентное позиционирование. Как нейтрализовать или использовать конкурента. М.: Проспект, 2012. 120 с.
2. Белый Е.М., Мингачева Л.Р., Романова И.Б. Конкурентные преимущества вузов: классификация с позиций стейкхолдерменеджмента // Современные проблемы науки и образования. 2012. № 5.
3. Борисова Ю.В., Тихомирова Н.В. Анализ конкурентоспособности образовательного учреждения // Открытое образование. 2012. № 2. С. 132-140.
4. Ковалев А.И. Бизнес-образование в системе инновационной экономики. СПб.: Изд-во СПбГУ-ЭФ, 2010. 172 с.
5. Корчагова А.А. Оценка конкурентоспособности вуза // Маркетинг в России и за рубежом. 2009. № 6. С. 125-148.
6. Лифиц И.М. Конкурентоспособность товаров и услуг. М.: Высшее образование, 2009. 460 с.
7. Нюренбергер Л.Б., Аршинова А.Н. Маркетинг образовательных услуг // Сборник материалов II Международной научно-практической конференции «Маркетинг и общество», Казань: КГФЭИ, 2010. С. 147-149.
8. Осипов П.Н., Якубова А.В. Организация производственных практик с позиции освоения квалификаций, сопутствующих специальности // Вестник Казанского технологического университета. 2012. № 8. С. 69-77.
9. Османов А.М., Эсетова А.М. Современные особенности и условия развития рынка образовательных услуг в России // Проблемы современной экономики. 2012. № 3. С. 163-178.
10. Чухломин В.Д. Бизнес-образование, основанное на технологиях // Вестник НГУЭУ. 2010. № 2. С. 112-124.

1. Baboshin A.V. *Konkurentnoe pozitsionirovanie. Kak neytralizovat ili ispolzovat konkurenta* [Competitive positioning. How to neutralize or use a competitor]. Moscow: Prospekt, 2012. 120 p.
2. Bely E.M., Mingacheva L.R., Romanova I.B. *Sovremennye problemy nauki i obrazovaniya* (Modern problems of science and education), 2012, no 5.
3. Borisova Yu.V., Tikhomirova N.V. *Otkrytoe obrazovanie* (Open education), 2012, no 2. P. 132-140.
4. Kovalev A.I. *Biznes-obrazovanie v sisteme innovatsionnoy ekonomiki* [Business-education in the system of innovative economy]. St.-Petersburg: Publishing house SPbSUEF, 2010. 172 p.
5. Korchagova A.A. *Marketing v Rossii i za rubezhom* (Marketing in Russia and abroad), 2009, no 6. P. 125-148.
6. Lifits I.M. *Konkurentosposobnost tovarov i uslug* [Competitiveness of goods and services]. Moscow: The higher education, 2009. 460 p.
7. Nyurenberger L.B., Arshinova A.N. *Marketing i obshchestvo* (Marketing and society): Collection of materials of the II International scientific and practical conference. Kazan: KGF EI, 2010, P. 147-149.
8. Osipov P.N., Yakubova A.V. *Vestnik Kazanskogo tehnologicheskogo universiteta* (Bulletin of the Kazan Technological University), 2012, no 8. P. 69-77.
9. Osmanov A.M., Yesetova A.M. *Problemy sovremennoy ekonomiki* (Problems of modern economy), 2012, no 3. P. 163-178.
10. Chukhlomin V.D. *Vestnik NGUEU* (Bulletin of NSUEM), 2010, no. 2. P. 112-124.

Коротко об авторе

Briefly about the author

Лаптев А.А., аспирант, Новосибирский государственный университет экономики и управления, г. Новосибирск, Россия
Lapteff_aa@mail.ru

A. Laptev, postgraduate, Novosibirsk State University of Economy and Management, Novosibirsk, Russia

Научные интересы: сфера образовательных услуг, маркетинг услуг

Scientific interests: sphere of educational services, marketing of services



Юридические науки

УДК 34

Александрова Ирина Александровна
Irina Alexandrova



ЦИВИЛИСТИЧЕСКИЕ АСПЕКТЫ УЧАСТИЯ ГОСУДАРСТВЕННЫХ ОРГАНОВ В ГРАЖДАНСКОМ ОБОРОТЕ

CIVIL ASPECTS OF GOVERNMENT BODIES' PARTICIPATION IN THE CIVIL TURN

Рассмотрено понятие «ответственность» как одна из основных юридических категорий, широко используемая в правоприменительной деятельности. Однако сам термин «ответственность» многозначен и употребляется в различных аспектах. Можно различать социальную, моральную, политическую, юридическую ответственность. Социальная ответственность — обобщающее понятие, включающее все виды ответственности в обществе. С этой точки зрения моральная и юридическая ответственность — разновидности (формы) социальной ответственности. Юридическая ответственность устанавливает последствия ненадлежащего (неправомерного) поведения, нарушающего права и интересы других лиц. Следовательно, ее применение становится одним из способов защиты нарушенных прав и интересов. Важнейшая особенность этого способа состоит в применении мер ответственности с помощью государственного, прежде всего, судебного, принуждения, т.е. с помощью публичной власти (уполномоченных на то государственных органов или должностных лиц). Российская Федерация является публично-правовым образованием и равноправным участником гражданских правоотношений. Соответственно, органы государственной власти выступают на равных основаниях с другими участниками гражданского оборота.

Раскрыты понятия и проанализированы некоторые аспекты гражданско-правовых отношений и

The concept of «responsibility» as one of the main categories of legal, widely used in law enforcement is observed. However, the term «responsibility» has many meanings and is used in various aspects. One can distinguish between social, moral, political, legal responsibility. Social responsibility is a general term which includes all types of responsibility in society. From this perspective, moral and legal responsibility is a form (forms) of social responsibility. Legal responsibility establishes the consequences of improper (unlawful) conduct that violates the rights and interests of others. Therefore, its use is becoming one of the ways to protect the violated rights and interests. The most important feature of this method consists in the application of measures by the state responsibility, above all, judicial, enforcement, i.e. with the help of the public authorities (authorized state bodies or officials). The Russian Federation is a public legal formation and equal participant in civil relations. Accordingly, public authorities act on equal footing with other members of civil turnover.

The concepts are revealed and some aspects of the citizens' legal relations and the types of legal liability are analyzed as well as practical application of these concepts in the activities of public authorities.

This article is devoted to general directions of the sphere under consideration and some of the trends of legal regulation development

виды юридической ответственности, и практическое применение этих понятий в деятельности государственных органов.

Статья посвящена анализу общих положений рассматриваемой сферы и некоторым тенденциям развития правового регулирования

Ключевые слова: *государственный орган, принципы деятельности органов власти, обязательства, совершенствование законодательства*

Key words: *state authority, principles of authorities' activity, responsibilities, improvement of legislation*

Ответственность — одна из основных юридических категорий, широко используемая в правоприменительной деятельности. Однако сам термин «ответственность» многозначен и употребляется в различных аспектах. Можно различать социальную, моральную, политическую, юридическую ответственность. Социальная ответственность — обобщающее понятие, включающее все виды ответственности в обществе. С этой точки зрения моральная и юридическая ответственность — разновидности (формы) социальной ответственности. Юридическая ответственность устанавливает последствия ненадлежащего (неправомерного) поведения, нарушающего права и интересы других лиц. Следовательно, ее применение становится одним из способов защиты нарушенных прав и интересов. Важнейшая особенность этого способа состоит в применении мер ответственности с помощью государственного, прежде всего, судебного, принуждения, т.е. с помощью публичной власти (уполномоченных на то государственных органов или должностных лиц) [10].

Имущественная ответственность государства со времен Древнего Рима рассматривалась в двух аспектах — как возмещение вреда при осуществлении частных интересов государства по делам фиска и как возмещение вреда, причиненного непосредственно самой властной деятельностью. Первый вид ответственности существовал долгий исторический период, хотя и в разных объемах, в зависимости от исторической формации и конкретной страны. Второй же вид практически не был извес-

тен до конца XVIII в. К началу XX в. идея ответственности публичной власти за вред, причиненный при осуществлении правосудия и административного управления, получила признание практически во всех европейских государствах, хотя закрепление ее в законодательстве шло чрезвычайно сложно и медленно [11].

Сегодня гражданско-правовая ответственность является разновидностью юридической ответственности и обладает всеми сопутствующими признаками и функциями, в частности: устанавливается государством, фактическим основанием является нарушение прав, является способом защиты нарушенных прав, реализуется посредством государственного принуждения, направлена на восстановление нарушенных прав и интересов, осуществляется в особой процессуальной форме. Но специфика рассматриваемой разновидности ответственности заключается в том, что гражданское право регулирует имущественный блок правоотношений, следовательно, ответственность реализуется посредством применения мер имущественного характера к субъектам гражданского права.

Согласно п. 1 ст. 124 Гражданского кодекса Российской Федерации (далее — ГК РФ): «Российская Федерация, субъекты Российской Федерации: республики, края, области, города федерального значения, автономная область, автономные округа, а также городские, сельские поселения и другие муниципальные образования выступают в отношениях, регулируемых гражданским законодательством, на равных началах с иными участниками этих

отношений — гражданами и юридическими лицами» [2].

В п. 1 ст. 124 ГК включена генеральная норма об отказе федерального государства, государственных и муниципальных образований, наделенных конституцией функциями публичной власти, от иммунитета в сфере гражданских правоотношений. Государство, субъекты РФ — государственные (республики, края, области, города федерального значения (Москва и Санкт-Петербург), автономная область и автономные округа) и муниципальные (городские, сельские поселения и другие муниципальные образования) образования ставятся в равное положение с иными участниками этих отношений — гражданами и юридическими лицами. Однако, участвуя в гражданских правоотношениях в качестве субъектов гражданского права, они применяют нормы, предназначенные для юридических лиц, если иное не вытекает из закона или особенностей данных субъектов. Приведенная оговорка, прежде всего, означает, что в гражданском законодательстве, в том числе в ГК, а также в иных нормативных актах имеются правовые нормы, посвященные исключительно государству, государственным и муниципальным образованиям. В ГК это нормы о праве государственной и муниципальной собственности (ст. 214 и 215), о приватизации государственного и муниципального имущества (ст. 217), об основаниях прекращения права собственности (ст. 235 и др.), отдельные нормы о дополнительной ответственности государства по обязательствам и т.д. [9].

В этом контексте государство обладает «собственной» правосубъектностью при вступлении в гражданские правоотношения. Правовую основу правосубъектности составляют Конституция Российской Федерации, ГК РФ и иные федеральные законы, относящиеся к этой сфере правового регулирования. Это обусловлено федеративным устройством России и признанием органов местного самоуправления, представляющими государство в гражданских правоотношениях (ст. 131 Конституции РФ и ст. 1 ФЗ № 131 «Об общих принци-

пах организации местного самоуправления в Российской Федерации» [3]). Россия, выступая субъектом гражданских правоотношений, отвечает по своим гражданско-правовым обязательствам на общих основаниях с гражданами и юридическими лицами принадлежащим им имуществом. Это вытекает из положений ст. 126 ГК РФ. Специфика ответственности основана на положениях ст. 16 ГК РФ: «Основанием для возмещения убытков являются незаконные действия (бездействие) органов государства, местного самоуправления, их должностных лиц» [3]. Такие убытки подлежат возмещению Российской Федерацией, субъектами РФ или муниципальными образованиями. Конкретизируются положения ст. 16 ГК РФ в ст. 1069 ГК РФ: «Вред, причиненный гражданину или юридическому лицу в результате незаконных действий (бездействия) государственных органов, органов местного самоуправления либо должностных лиц этих органов, в том числе в результате издания не соответствующего закону или иному правовому акту акта государственного органа или органа местного самоуправления, подлежит возмещению. Вред возмещается за счет соответственно казны Российской Федерации, казны субъекта Российской Федерации или казны муниципального образования». Следовательно, субъектом имущественной ответственности за ущерб, причиненный незаконными действиями государственных органов, выступает государство в целом, его субъекты, а за действия органов местного самоуправления — муниципальные образования.

Как отмечает Т.Е. Абова: «Компенсация убытков осуществляется за счет бюджета соответствующего уровня. Нормы гражданского законодательства обусловлены конституцией, закрепившей за гражданами право на возмещение государством вреда, причиненного незаконными действиями (бездействием) органов государства и их должностных лиц» [9].

Согласно Постановлению Пленума ВС и ВАС РФ, п. 12. «В случае предъявления гражданином или юридическим ли-

цом требования о возмещении убытков, причиненных в результате незаконных действий (бездействия) государственных органов, органов местного самоуправления или должностных лиц этих органов, необходимо иметь в виду, что ответчиком по такому делу должны признаваться Российская Федерация, соответствующий субъект Российской Федерации или муниципальное образование (ст. 16 ГК) в лице соответствующего финансового или иного управомоченного органа. Предъявление гражданином или юридическим лицом иска непосредственно к государственному органу или к органу местного самоуправления, допустившему соответствующее нарушение, не может служить основанием к отказу в принятии искового заявления либо к его возвращению без рассмотрения. В этом случае суд привлекает в качестве ответчика по делу соответствующий финансовый или иной управомоченный орган. При удовлетворении иска взыскание денежных сумм производится за счет средств соответствующего бюджета, а при отсутствии денежных средств – за счет иного имущества, составляющего соответствующую казну» [4].

Поскольку предоставление гарантий со стороны Российской Федерации, субъектов РФ и муниципальных образований затрагивает бюджетные интересы публичных образований, при их выдаче должны соблюдаться требования бюджетного законодательства, в частности, закрепленные Бюджетным кодексом Российской Федерации (далее – БК РФ). Государственные гарантии от имени Российской Федерации предоставляются Правительством РФ, по поручению которого соответствующие соглашения заключает Министерство финансов РФ. Гарантии от имени субъектов РФ и муниципальных образований предоставляются уполномоченными органами субъектов РФ и муниципальных образований. В случае предоставления государственных или муниципальных гарантий обязательно проведение проверки финансового состояния получателя гарантии.

Обратимся к материалам судебной практики.

Общество с ограниченной ответственностью «ИК Проминь» (далее – истец) обратилось в Арбитражный суд Ростовской области с иском к муниципальному бюджетному учреждению Детский санаторий «Сказка» (далее – учреждение) и Управлению здравоохранению г. Таганрог (далее – управление) о взыскании 202 916 руб. 52 коп. задолженности. К участию в деле в качестве третьего лица, не заявляющего самостоятельных требований относительно предмета спора, привлечено Финансовое управление Администрации г. Таганрог. При заключении спорного контракта для муниципальных нужд учреждение, являющееся муниципальным заказчиком, действовало от имени и в интересах муниципального образования, поэтому субъектом обязательств из такого контракта является муниципальное образование. Объект спорных работ расположен на территории муниципального образования, находится в его собственности и предназначен для удовлетворения потребностей населения муниципального образования.

Таким образом, материалы дела подтверждают факт приобретения муниципальным образованием результатов оказанных истцом работ и их потребительскую ценность для муниципального образования. Поскольку при заключении муниципального контракта на выполнение работ для муниципальных нужд муниципальные заказчики действуют от имени и по поручению публично-правового образования, то на основании ст.ст. 125 и 126 Гражданского кодекса Российской Федерации должником по обязательствам, вытекающим из такого контракта, является само публично-правовое образование, в данном случае – муниципальное образование «Город Таганрог», в связи с чем исковые требования подлежат удовлетворению за счет казны муниципального образования.

Суд постановил: Взыскать с муниципального бюджетного учреждения здравоохранения Детский санаторий «Сказка» за счет казны муниципального образования «Город Таганрог» в пользу общества с ограниченной ответственностью «ИК Проминь»

5 375 руб. 88 коп. задолженности, а также расходов по уплате государственной пошлины в сумме 187 руб. [8].

Подобная судебно-арбитражная практика подтверждает, что ответчиком должно являться публично-правовое образование, а выступает от его имени главный распорядитель бюджетных средств [5].

При разрешении споров по искам, предъявленным кредитором государственного (муниципального) учреждения в порядке субсидиарной ответственности, судам надлежит исходить из того, что по смыслу п. 1 ст. 161 БК РФ с учетом положений ст. 120 Гражданского кодекса Российской Федерации учредителем и собственником имущества учреждения, а также надлежащим ответчиком в порядке субсидиарной ответственности по обязательствам этого учреждения является соответствующее публично-правовое образование, а не его государственные (муниципальные) органы.

Рассматривая иски, предъявленные согласно ст. 16, 1069 ГК РФ, судам необходимо иметь в виду, что должником в обязательстве по возмещению вреда, причиненного в результате незаконных действий (бездействия) государственных органов, органов местного самоуправления либо должностных лиц этих органов, в том числе в результате издания не соответствующего закону или иному правовому акту акта государственного органа или органа местного самоуправления, также является публично-правовое образование, а не его органы либо должностные лица этих органов.

Следовательно, при удовлетворении указанных исков в резолютивной части решения суда должно указываться о взыскании денежных средств за счет казны соответствующего публично-правового образования, а не с государственного или муниципального органа. При этом недопустимо ограничение источников взыскания путем указания на взыскание только за счет средств бюджета, поскольку такое ограничение противоречит ст.ст. 126, 214, 215 ГК РФ. В данном случае действует общее правило об ответственности публично-пра-

вового образования всем принадлежащим ему на праве собственности имуществом, составляющим казну [7].

Отметим, что исходя из бюджетной классификации РФ и согласно ст. 21 БК РФ «Перечень главных распорядителей средств федерального бюджета, бюджета субъекта Российской Федерации, бюджетов государственных внебюджетных фондов, местного бюджета устанавливается законом (решением) о соответствующем бюджете в составе ведомственной структуры расходов» [1]. Однако в практике судов продолжают выноситься решения о взыскании суммы вреда с конкретных органов как с Минфина России, так и с главных распорядителей бюджетных средств (МВД, Генеральной прокуратуры), что требует вмешательства высших инстанций. Суды общей юрисдикции по искам к Российской Федерации до сих пор в качестве ответчика привлекают Минфин России. По их позиции Бюджетный кодекс регулирует отношения между участниками бюджетного процесса, к которым граждане не относятся, поэтому нормы БК к отношениям с участием граждан неприменимы.

Необходимо также иметь в виду, что после предъявления иска в большинстве случаев необходимо доказать вину органа власти в причинении вреда, а также причинно-следственную связь между действиями органа и причиненным вредом (понесенными убытками).

Так, Е. обратилась в суд с иском к омской таможне, УФК по Омской области о взыскании убытков. Указала, что постановлением Исилькульского городского суда Омской области от 24.09.2010 г. она признана виновной в совершении административного правонарушения, предусмотренного ч. 1 ст. 16.2 КоАП РФ, и ей назначено наказание в виде конфискации предметов административного правонарушения – 1116 бутылок с пивом. Решением Омского областного суда от 26.10.2010 г. постановление городского суда отменено, производство по делу об административном правонарушении прекращено на основании п. 2 ч. 1 ст. 24.5 КоАП РФ в связи

с отсутствием состава административного правонарушения. Судом постановлено, что вещественные доказательства, 1116 бутылок с пивом, подлежат возврату. В связи с этим, 18.11.2010 г. она обратилась к начальнику Исилюкульского таможенного поста Омской таможни с просьбой вернуть указанный товар. 24.11.2010 г. ей по акту выдачи материальных ценностей были выданы изъятые бутылки с пивом, однако при получении данного товара она обнаружила, что у него истек срок годности. Товар был изъят 22.06.2010 г. Поскольку с 01.07.2010 г. в ее действиях отсутствовал состав административного правонарушения, то таможенные органы обязаны были прекратить производство по делу и вернуть ей товар. В результате действий сотрудников Омской таможни срок годности товара истек. Просила взыскать убытки в размере стоимости товара в сумме 50940 руб.

Решением суда иск удовлетворен, с Омской таможни в пользу Е. взысканы убытки в размере 50940 руб. [6].

Действительно, в соответствии с п. 1 ст. 15 ГК РФ лицо, право которого нарушено, может требовать полного возмещения причиненных ему убытков, если законом или договором не предусмотрено возмещение убытков в меньшем размере.

Выходит, что судом не принято во внимание положение ст. 16 ГК РФ, что убытки, причиненные гражданину или юридическому лицу в результате незаконных действий (бездействия) государственных органов, органов местного самоуправления или должностных лиц этих органов, в том числе издания, не соответствующего закону или иному правовому акту, акта государственного органа или местного самоуправления, подлежат возмещению Российской Федерацией, соответствующим субъектом Российской Федерации или муниципальным образованием.

В соответствии со ст. 1069 ГК РФ вред, причиненный гражданину или юридическому лицу в результате незаконных действий (бездействия) государственных органов, органов местного самоуправления либо должностных лиц этих органов, в том

числе в результате издания не соответствующему закону или иному правовому акту акта государственного органа или органа местного самоуправления, подлежит возмещению. Вред возмещается за счет соответственно казны Российской Федерации, казны субъекта Российской Федерации или казны муниципального образования. Поскольку истица просит взыскать ущерб, причиненный ей в результате действий Омской таможни, то суду следовало руководствоваться не только требованиями ст. 15 ГК РФ, но и требованиями ст. ст. 16, 1069 ГК РФ.

Согласно ст. 1071 ГК РФ, от имени казны выступают соответствующие финансовые органы. Так, от имени Российской Федерации выступает Министерство финансов РФ.

Между тем, Министерство финансов РФ к участию в деле судом привлечено не было.

С учетом изложенного решение суда нельзя признать законным и обоснованным, оно подлежит отмене, а дело — направлению на новое рассмотрение.

Таких примеров множество, поэтому сегодня судебные инстанции должны определить, как верно толковать и применять положения ст. ст. 15, 16, 126, 127, 1069 ГК РФ, ввиду того, что возникает пробел в правоприменительной практике относительно ответчика за вред, причиненный государственными органами, органами местного самоуправления, а также их должностными лицами. По этому поводу следует уточнить, в каких случаях ответственность несет орган государственной классификации РФ (например, казны РФ) и в каких случаях выплаты осуществляются из бюджета субъекта РФ.

Подводя итог, отметим, что гражданское законодательство предусматривает особый порядок наступления ответственности государства, т.е. ответственность реализуется за счет казны, и в случае предъявления гражданином или юридическим лицом требования о возмещении убытков ответчиком по такому требованию признаются непосредственно Российская Федерация, ее субъект или муниципальное образова-

ние, а указание на то, что оно выступает в лице соответствующего финансового либо иного уполномоченного органа, не касается

материально-правовой стороны вопроса, а определяет лишь процессуальные особенности рассмотрения дела.

Литература

References

1. Бюджетный кодекс Российской Федерации: федер. закон [от 31 июля 1998 г. № 145-ФЗ (в ред. от 3 февраля 2014 г. № 1-ФЗ)] // Собр. законодательства Рос. Федерации. 1998. № 31. Ст. 3823. 3 августа.
2. Гражданский кодекс Российской Федерации (Ч. 1): федер. закон [от 30 ноября 1994 г. № 51-ФЗ (в ред. от 21 декабря 2013 г. № 367-ФЗ)] // Собр. законодательства Рос. Федерации. 1994. № 32. Ст. 3302. 5 декабря.
3. Об общих принципах организации местного самоуправления в Российской Федерации: федер. закон [от 6 октября 2003 г. № 131-ФЗ (в ред. от 28 декабря 2013 г. № 443-ФЗ)] // Собр. законодательства Рос. Федерации. 2003. № 40. Ст. 3822. 6 октября.
4. О некоторых вопросах, связанных с применением части первой Гражданского кодекса Российской Федерации: постановление Пленума Верховного Суда РФ и Пленума Высшего Арбитражного Суда РФ [от 1 июля 1996 г. № 6/8] // Вестник Высшего Арбитражного суда Российской Федерации. 1996. № 9.
5. Определение Высшего Арбитражного Суда РФ от 14 октября 2013 г. № ВАС-13950/13; Постановление Федерального арбитражного суда Поволжского округа от 8 февраля 2010 г. по делу № А57-21738/2008; Постановление Двадцатого арбитражного апелляционного суда от 11 июля 2011 г. № 20АП-2433/11 // Справочно-правовая система «Гарант» (дата обращения: 22.02.2014 г.).
6. Определение судебной коллегии по гражданским делам Омского областного суда от 23 марта 2011 г. № 33-1930/2011 // Справочно-правовая система «Консультант плюс» (дата обращения: 23.02.2014 г.).
7. О некоторых вопросах применения арбитражными судами норм Бюджетного кодекса Российской Федерации: постановление Пленума Вы-
1. *Byudzhjetny kodeks Rossiyskoy Federatsii: feder. zakon [ot 31 iyulya 1998 g. № 145-FZ (v red. ot 3 fevralya 2014 g. № 1- FZ)]* (Budget Code of the Russian Federation: Federal. Act: July 31, 1998 № 145-FZ (as amended. on February 3, 2014 № 1-FL): Coll. Rus. Federation legislation, 1998, no. 31. Art. 3823. August 3.
2. *Grazhdanskiy kodeks Rossiyskoy Federatsii (ch. 1)* (Civil Code of the Russian Federation (Part 1)): Feder. Act [November 30, 1994 № 51-F3 (red. from December 21, 2013 № 367-FZ)]: Coll. Rus. Federation legislation, 1994, no. 32. Art. 3302. December the 5th.
3. *Ob obshih printsipah organizatsii mestnogo samoupravleniya v Rossiyskoy Federatsii* (On the general principles of local self-government in the Russian Federation): Federal. Act [October 6, 2003 № 131-FZ (as amended. on December 28, 2013 № 443-FZ)]: Coll. Rus. Federation legislation, 2003, no. 40. Art. 3822. October 6.
4. *O nekotoryh voprosah, svyazannyh s primeneniem chasti pervoy Grazhdanskogo kodeksa Rossiyskoy Federatsii* (On some issues related to the application of the Civil Code of the Russian Federation): resolution of the Plenum of the Supreme Court and the Supreme Arbitration Court of the Russian Federation [July 1, 1996 № 6/8]: Bulletin of the Supreme Arbitration Court of the Russian Federation, 1996, no. 9.
5. *Opredelenie Vysshego Arbitrazhnogo Suda RF ot 14 oktyabrya 2013 g. № VAS-13950/13; Postanovlenie Federalnogo arbitrazhnogo suda Povolzhsokogo okruga ot 8 fevralya 2010 g. po delu № A57-21738/2008; Postanovlenie Dvadcatogo arbitrazhnogo apellyatsionnogo suda ot 11 iyulya 2011 g. № 20AP-2433/11* (Determination of the Supreme Arbitration Court of the Russian Federation dated by October 14, 2013 VAS number 13950/13; Resolution of the Federal Arbitration Court of the Volga District, 8 February 2010 in case number A57-21738 / 2008; Twentieth Resolution Arbitration Court of Appeal amended on 11 July 2011 № 20AP-2433/11): Legal reference system «Garant» (accessed 02.22.2014).
6. *Opredelenie sudebnoy kollegii po grazhdanskim delam Omskogo oblastnogo suda ot 23 marta 2011 g. № 33-1930/2011* (Determination of the Board on civil cases of the Omsk Regional Court on 23 March 2011 № 33-1930 / 2011): Legal reference system «Consultant Plus» (accessed 02.23.2014).
7. *O nekotoryh voprosah primeneniya arbitrazhnymi sudami norm Byudzhjetnogo kodeksa Rossiyskoy Federatsii: postanovlenie Plenuma Vysshego*

снего Арбитражного Суда РФ [от 22 июня 2006 г. № 23] // Вестник Высшего Арбитражного Суда Российской Федерации. 2006. № 8.

8. Постановление Пятнадцатого арбитражного апелляционного суда от 10 апреля 2013 г. № 15АП-3136/13 // Справочно-правовая система «Гарант» (дата обращения: 22.02.2014 г.).

9. Абова Т.Е., Кабалкина А.Ю. Комментарий к Гражданскому кодексу Российской Федерации. В 2 т. (Т. 1.) Части первая, вторая ГК РФ / под ред. Т.Е. Абовой, А.Ю. Кабалкина. Ин-т государства и права РАН. М.: Юрайт, 2011.

10. Суханов Е.А. Гражданское право. В 4 т. Т. 1: Общая часть / отв. ред. Е.А. Суханов). М.: «Волтерс Клувер», 2011. С. 114.

11. Талапина И.В. Проблемы имущественной ответственности государства // Законы России: опыт, анализ, практика, 2010. № 7.

Arbitrazhnogo Suda RF [ot 22 iyunya 2006 g. № 23] (On some issues of arbitration courts of the Budget Code of the Russian Federation: Plenum of Supreme Arbitration Court [June 22, 2006 № 23]): Bulletin of the Supreme Arbitration Court of the Russian Federation, 2006, no. 8.

8. *Postanovlenie Pyatnadsatogo arbitrazhnogo apellyatsionnogo suda ot 10 aprelya 2013 g. № 15AP-3136/13* (Resolution of the Fifteenth Appellate Court on April 10, 2013 number 15AP-3136/13): Legal reference system «Garant» (accessed: 02.22.2014).

9. Abova T.E., Kabalkina A.Yu. *Kommentariy k Grazhdanskomu kodeksu Rossiyskoy Federatsii* [Commentary to the Civil Code of the Russian Federation]. At 2 m. (Vol. 1) first, second CC RF; ed. T.E. Abova, A.Yu. Kabalkina. Institute of State and Law Sciences. Moscow: Yurait, 2011.

10. Sukhanov E.A. *Grazhdanskoe pravo* [Civil law]. 4 volumes. Vol. 1: Generalities; Exec. Ed. E.A. Sukhanov. Moscow: «Wolters Kluwer», 2011. 114 pp.

11. Talapina I.V. *Zakony Rossii: opyt, analiz, praktika* (Russia: experience, analysis, and practice), 2010, no. 7.

Коротко об авторе

Briefly about the author

Александрова И.А., канд. социол. наук, доцент каф. «Административное право и таможенное дело», Забайкальский государственный университет, г. Чита, Россия
alexandrova.18@rambler.ru

I. Alexandrova, candidate of social sciences, assistant professor, Administrative Law and Customs Affairs department, Transbaikal State University, Chita, Russia

Научные интересы: цивилистика, гражданские правоотношения, ответственность и участники гражданских правоотношений

Scientific interests: civil law, civil legal liability and participants of civil relations



УДК 004:37

Антропов Роман Владимирович
Roman Antropov

Дондоков Цырен Сономович
Tsyren Dondokov



ПОДГОТОВИТЕЛЬНАЯ СЛУЖБА В СИСТЕМЕ УНИВЕРСИТЕТСКОЙ ПОДГОТОВКИ КАДРОВ ДЛЯ ЮРИДИЧЕСКОЙ ДЕЯТЕЛЬНОСТИ В ГЕРМАНИИ: СТРУКТУРНЫЕ ОСОБЕННОСТИ И ТЕНДЕНЦИИ В РАЗВИТИИ

PREPARATORY SERVICE IN UNIVERSITY LEGAL EDUCATION IN GERMANY: STRUCTURAL FEATURES AND ONGOING TRENDS

Отмечено, что в Германии классическое юридическое образование в университетах включает два государственных экзамена, между которыми в соответствии с Немецким законом о статусе судей 1961 г. (нем. Deutsches Richtergesetz, сокр. DRiG) предусмотрена двухгодичная стажировка – т.н. правовой референдарият (нем. Rechtsreferendariat) или же подготовительная служба (нем. Vorbereitungsdienst) на различных «площадках»: гражданско-правовая инстанция (нем. Zivilstation), уголовно-правовая инстанция (нем. Strafstation), административно-правовая инстанция (нем. Verwaltungsstation), адвокатура (нем. Anwaltsstation) и «площадка» по выбору (нем. Wahlstation).

Показана значимость немецкого юридического образования в условиях Болонского процесса, дан краткий анализ влияния подготовительной службы на становление т.н. унифицированного (унитарного) юриста в Германии. Выделены труды немецких ученых, в которых рассматриваются отдельные проблемы прохождения подготовительной службы в различных юридических инстанциях. Проведено обобщение правового регулирования референдарията на уровне федерального и земельного законодательства. Рассмотрены прикладные проблемы, с которыми сталкиваются стажеры при прохождении правового референдарията, проанализированы пути преодоления проблем. Раскрыта специфика

It is noted that in Germany a classic legal education at the universities includes two state exams between them in accordance with the German Law on Judges (Deutsches Richtergesetz, DRiG) 1961 provides for a two-year practical study – the so-called legal Referendariat (Referendariat) or preparatory service (Vorbereitungsdienst) at various venues: civil court (Zivilstation), criminal law authority (Strafstation), administrative and legal authority (Verwaltungsstation), advocacy (Anwaltsstation) and playground of choice (Wahlstation).

The article shows the importance of the German legal education in the context of the Bologna process, a brief analysis of preparatory service influence on the formation of the so-called unified (unitary) lawyer in Germany is given. The works of German scholars are highlighted, in which individual problems passing preparatory service in various legal instances are considered. The generalization of the legal regulation of Referendariat at federal and state laws is investigated. The applied problems are faced by the trainees during the passage of the legal Referendariat analyzed ways to overcome the problems. Specificity of preparatory service on the example of Bavaria is presented. It is concluded that Germany's experience for the development of legal education in Russia is very useful

подготовительной службы на примере земли Бавария. Сделан вывод о полезности использования опыта Германии для развития юридического образования в России

Ключевые слова: Германия, юридическое образование, подготовительная служба (референдарият), подготовка унифицированных (унитарных) юристов

Key words: Germany, legal education, preparatory service (Referendariat), training of standardized (unitary) lawyers

В современной высшей школе ФРГ, которая, согласно международным рейтингам в области юридического образования, является одной из самых престижных в мире, обучение юристов завершается т.н. Первым государственным юридическим экзаменом (нем. Erste Juristische Staatsprüfung), за которым следует двухлетняя подготовительная служба в государственном учреждении (нем. Vorbereitungsdienst) – т.н. правовой референдарият (нем. Rechtsreferendariat). Во время стажировки студенты работают в различных юридических инстанциях на выбор либо по профилю, где практически постигают нюансы юридической профессии [2; С. 86].

Цель статьи: доктринальный анализ теоретических и законодательных основ, а также практики административно-правового регулирования подготовительной службы Германии в контексте подготовки юридических кадров, изучение совокупности организационных условий, обеспечивающих эффективное профессиональное обучение практикантов в процессе стажировки в различных юридических инстанциях на примере земли Бавария. Дальнейшей целью исследования является определение направлений совершенствования и выработка рекомендаций по повышению уровня юридического образования в России, в частности, по оптимизации системы кадрового обеспечения государственной службы.

Для достижения цели были поставлены следующие задачи:

- раскрыть сущность и содержание подготовительной службы в аспекте проблемы исследования;
- исследовать современное состояние подготовительной службы в Германии;

- изучить состояние теории и практики профессиональной подготовки юристов в различных институтах государственной службы и выделить сущностные характеристики ее содержания;

- дать анализ федерального и регионального законодательства ФРГ о подготовительной службе, регулирующего вопросы ее прохождения в историко-правовой динамике;

- определить институциональные основы немецкого референдарията;

- рассмотреть некоторые проблемы референдарията и выявить основные тенденции его развития;

- дать анализ особенностей подготовительной юридической службы в Баварии;

- подготовить предложения по использованию немецкого опыта.

При написании статьи комплексно применялись как общенаучные (диалектический, исторический, структурно-функциональный, системный, институциональный), так и частнонаучные методы (формально-юридический, сравнительно-правовой, метод экспертных оценок и др.).

Наше исследование базируется, прежде всего, на изучении работ известных немецких ученых-административистов, раскрывающих сущность подготовительной юридической службы и национальной политики Федеративной Республики Германии в области подготовки юридических кадров.

В разное время в немецкой специализированной литературе определенное количество научных трудов было посвящено исследованию структурных особенностей подготовительной службы для юристов.

Так, немецкая концепция подготовительной службы, т.е. правового референдариа, ее основополагающие положения определяются в научных трудах M. Felser [5] и N. Spreng [9], Th. Vehslage, S. Bergmann, S. Kähler, M. Zabel [11], J. Steinleitner [10] и др.

Социологическим, правовым и организационным основам прохождения подготовительной службы в отдельных юридических инстанциях посвящены работы R. Deckers [3], L. Holling [6], M. Schäfer [8] и др.

Проблема написания письменных экзаменационных работ во время прохождения подготовительной службы получила методологическое и теоретическое обоснование в работе L. Dinter и Ch. Jakob [4] и др.

В данных источниках референдарий находит ответы на важнейшие вопросы о планировании учебного времени, о наличии административных процедур и сопроводительных документов, как определять направление развития своей будущей карьеры, как действовать в органах юстиции, канцелярии или в международных организациях, возможно ли чередование практики в бизнес-структурах и в системе государственной службы и мн.др.

Указанная литература широко информирует стажера о карьерных шансах после прохождения правового референдариа, содержит научно обоснованные рекомендации для принятия важных практических решений.

В целом, несмотря на достаточное количество работ, посвященных различным аспектам подготовительной службы, в связи с эволюцией законодательства о референдариае и по иным причинам, возникают, тем не менее, определенные трудности при его прохождении, что обуславливает необходимость дальнейших научных исследований по данной теме.

В своем большинстве в трудах указанных авторов рассматриваются перспективы начинающих правоведов при вхождении в юридические профессии и, преимущественно, на уровне государственной службы (нем. Öffentlicher Dienst).

Подготовительная юридическая служба (нем. juristischer Vorbereitungsdienst), или референдариа, безотлагательно наступает для каждого студента-юриста, успешно сдавшего Первый государственный юридический экзамен. Согласно § 5b федерального Закона о статусе судей в редакции 1972 г., практическая стажировка имеет продолжительность два года. Вследствие монополистического характера государственной подготовительной службы, как, впрочем, и всего юридического образования в Германии, каждый успешно аттестованный кандидат имеет право на прохождение референдариа под пристальным руководством специалистов, преимущественно, в государственных учреждениях [7; С. 30]. Заканчивается подготовительная служба государственным экзаменом на пригодность к судейской службе, что является критерием работы и для других юридических профессий – нотариуса, адвоката, прокурора, юрисконсульта.

Таким образом, общефедеральные правовые требования к референдариау, а также к подготовке и проведению экзамена для юристов-референдариев содержатся в § 5 и иных параграфах Немецкого закона о судьях (нем. Deutsches Richtergesetz, сокр. DRiG) в редакции от 19 апреля 1972 г.

Вместе с тем, в каждой из 16 земель ФРГ действуют свои собственные положения о подготовке юристов в системе университетского образования. Так, нормативы, касающиеся организации, содержания и срока подготовительной службы, т.е. референдариа, и Второго юридического государственного экзамена (нем. die Zweite Juristische Staatsprüfung) в Баварии урегулированы Положением об учебном процессе, подготовке и сдаче экзаменов для юристов (нем. die Ausbildungs- und Prüfungsordnung für Juristen, сокр. JAPO) от 13 октября 2003 г., а также специальным общим уведомлением / распоряжением (нем. die Gemeinsame Bekanntmachung) Министерства юстиции Баварии (нем. Bayerisches Staatsministerium der Justiz), Министерства внутренних дел Баварии (нем. Bayerisches Staatsministerium des Innern) и Пала-

ты адвокатов Баварии (нем. die Bayerische Rechtsanwaltskammer) от 28 апреля 2005 г.

На основании Закона по обеспечению подготовительной юридической службы (нем. das Gesetz zur Sicherung des juristischen Vorbereitungsdienstes, сокр. SiGjurVD) от 27 декабря 1999 г., практическая стажировка референдариев в Баварии включена в публично-правовой процесс обучения юристов [1; С. 178]. С 2000 г. референдарии земли Бавария проходят подготовительную службу в соответствии с обновленными правилами ее прохождения.

В силу Закона о реформе юридического образования (нем. das Gesetz zur Reform der Juristenausbildung) от 11 июля 2002 г. в Баварии подготовлена новая редакция ЯРО, вступившая в силу с осени 2005 г. и согласно которой обучение стало больше ориентированным на практическую сторону профессии адвоката, которую выбирает большая часть референдариев после сдачи соответствующего экзамена. Отныне стажировка в адвокатуре как обязательная составная часть референдариата длится девять месяцев, а время прохождения практики в суде по гражданским делам, в администрировании и в учреждении по выбору в связи с этим значительно сокращено [1; С. 178].

Соответственно, референдарии при прохождении практической стажировки ориентируются как на федеральные, так и на земельные и университетские нормативы.

Согласно земельным законам о юридическом образовании (нем. Juristenausbildungsgesetze der Länder), законным требованием для получения места практики (нем. Referendariatsplatz) является успешная сдача Первого государственного экзамена (см., например, § 5 Абз. 1 Нижнесаксонского JAG – Juristenausbildungsgesetz).

Порядок подготовки референдариев определяется специальным распоряжением земельного министерства юстиции и включает также назначение руководителем практики высококлассного специалиста из числа судей, прокуроров и высших государственных чиновников.

Зачислять референдариев на подготовительную юридическую службу уполномо-

чены президенты Высших земельных судов (нем. Oberlandesgericht, сокр. OLG) или земельных судов (нем. Landesgericht, сокр. LG), имеющие для этого особые инструкции. Именно президент соответствующего суда в первый день практики приветствует всех референдариев в своей официальной речи. Референдарий получает удостоверение (нем. Ausweis), которое обязательно предъявляется при входе в судебное учреждение. Практикант получает также учебный план прохождения всей подготовительной службы с отдельным планом для соответствующего суда.

Согласно § 5b II DRiG юридическое образование референдариев состоит из прохождения следующих обязательных инстанций (нем. Pflichtstationen): надлежащий суд по гражданским делам (нем. ordentliches Gericht in Zivilsachen), прокуратура (нем. Staatsanwaltschaft) или суд по уголовным делам (нем. Gericht in Strafsachen), административное учреждение / административный орган управления, ведомство (нем. Verwaltungsbehörde), при адвокате (нем. Rechtsanwalt), а также в одной или нескольких инстанциях по выбору (нем. Wahlstation).

Практическая подготовка может быть также реализована в надгосударственных, межгосударственных или зарубежных инстанциях, при зарубежном адвокате, в системе судов, рассматривающих трудовые споры, в административных, финансовых судах или в судах по социальным вопросам, на юридическом факультете, в Немецкой Высшей школе административных наук г. Шпайер (нем. Deutsche Hochschule für Verwaltungswissenschaften Speyer, сокр. DHV), при нотариусе, при союзе (ассоциации) и прочих инстанциях. Общая продолжительность обязательной юридической практики в отдельной инстанции составляет, по меньшей мере, три месяца, при адвокате – 9 месяцев.

В Германии референдарий свободно осуществляет выбор земли для прохождения подготовительной службы. Тем не менее, Высший суд земли Берлин и Высший суд земли Северный Рейн-Вестфалия в

Кельне являются исключениями. Так, Берлин предоставляет, прежде всего, места для прохождения подготовительной службы тем кандидатам, которые сдали Первый государственный юридический экзамен более чем на 10 баллов. Во многих немецких землях подобных правил не существует. Имеет место лишь незначительное время ожидания места в суде, как, например, в Баден-Вюртемберге, Гессене или в восточно-немецких землях в связи с дефицитом образовательных «площадок».

Незначительные ожидания места существуют в настоящее время в земле Северный Рейн-Вестфалия. Если местом практики является OLG, то длительность ожидания может составлять от трех до пяти месяцев. Особенно долго приходится ожидать т.н. Referendarplatz в городах-землях. Так, например, в Гамбурге ожидания в последнее время снова значительно возросли. В зависимости от того, каковы были результаты Первого госэкзамена, кандидаты на подготовительную службу могут ожидать удовлетворения заявки до двух лет.

Вместе с тем, в Баварии для референдариев открываются замечательные возможности для профессионального роста. Так, базы практики обеспечивают 22 земельных суда и 3 апелляционные инстанции окружных судов. Теоретическое обучение референдариев проводится, как правило, в соответствующем суде земли Бавария (LG): г. Бамберга (нем. Bamberg), г. Байрота (нем. Bayreuth), г. Хофа (нем. Hof), г. Швайнфурта (нем. Schweinfurt) и г. Вюрцбурга (нем. Würzburg). При этом «образовательные площадки» (нем. Ausbildungsplätze) Мюнхена более востребованы, в то время как отдаленные базы практики менее принимаются во внимание.

По данным Федерального министерства юстиции Германии, количество референдариев в 2011/12 учебном году в Баварии составило 2 794 человек. По сравнению с другими землями, это достаточно большое число практикантов, требующих к себе особого внимания со стороны специалистов самой высокой квалификации. В

Баварии ежегодно открывается более 1200 новых «площадок» (нем. Neueinstellungen) для прохождения подготовительной службы без времени ожидания места (нем. ohne Wartezeit).

В Баварии референдарии прибывают на подготовительную службу ежегодно к 1 апреля, а также к 1 октября. Информация о сроках и базах практики традиционно размещается на официальном сайте Министерства юстиции земли Бавария (нем. Landesjustizprüfungsamt Bayern).

С осени 2005 г. юридический референдарият в Баварии проходит следующим образом [14].

1. «Площадка» гражданско-правовая (нем. Zivilstation) – 5 мес.
2. «Площадка» уголовно-правовая (нем. Zivilstation) – 3 мес.
3. «Площадка» административно-правовая (нем. Verwaltung) – 4 мес.
4. Адвокатура (нем. Anwaltsstation) – 9 мес.
5. Письменный экзамен, состоящий из 11 контрольных работ (нем. Klausuren).
6. «Площадка» по выбору (нем. Pflichtwahlstation) – 3 мес.
7. Устный экзамен.

По итогам работы на каждой «Station» практикант получает свидетельство с оценками и характеристикой профессиональной пригодности кандидата к государственной службе.

Оценка во Втором государственном юридическом экзамене, состоящем из письменной и устной частей, складывается из следующих достижений (нем. Leistungen) кандидата [12]:

- 11 клаузур формируют 75 % итоговой оценки;
- устный экзамен формирует 25 % итоговой оценки.

Показательно, что именно в Баварии около 15 % референдариев добиваются во время сдачи Второго государственного юридического экзамена т.н. предиката (нем. Prädikat) – документа, подтверждающего сдачу экзамена на оценку выше среднего уровня, т.е. выше 9 баллов, что является допуском к написанию докторской диссер-

тации и для получения престижного места работы при государственной службе.

Во время практики референдариио выплачивается т.н. материальная помощь или пособие (нем. die Unterhaltsbeihilfe). В Баварии оплата труда практикантов (нем. Vergütung) составляет 1.172,40 € ежемесячно [13] (ранее – 1.088,49 €). Таким образом, с ноября 2012 г. вознаграждение референдариио выросло на 83,91 €.

В процессе практики много семейным практикантам выплачиваются дополнительные социальные выплаты (нем. Familienzuschlag). Денежное пособие к Рождеству (нем. Weihnachtsgeld) и компенсация за неиспользованный отпуск (нем. Urlaubsgeld) референдарииам теперь не выплачиваются.

Из начисленной заработной платы стажера производятся удержания в пенсионные фонды, на случай безработицы, а также на случай необходимости постоянного ухода (нем. Beiträge für Renten-, Arbeitslosen- und Pflegeversicherung).

Вместе с тем, каждый референдарий имеет обязательное страхование на случай временной нетрудоспособности, т.е. болезни (нем. Krankenversicherung). Обучающемуся по-прежнему предоставляется ежегодный оплачиваемый отпуск (нем. Erholungsurlaub) согласно возрасту работника. Так, при достижении 29 лет отпуск включает 26 дней ежегодно, с 30 лет – 29 дней и с 40 лет – 30 дней. Однако в первые 6 месяцев. прохождения подготовительной службы отпуск брать не положено.

Таким образом, в Германии референдарият является заключительным этапом юридического образования. Основная цель подготовительной службы – получение практических навыков, необходимых для работы в основных видах юридических структур. В Баварии, как и в иных федеральных землях, референдарият начинается с гражданско-правовой «площадки» – Zivilstation, а сама двухгодичная профессиональная подготовка складывается из пяти юридических инстанций. Составной частью подготовительной службы является выполнение 11 письменных экзаменационных работ – клаузур, и сдача Второго госу-

дарственного (ассессорского) экзамена как итог всей профессиональной подготовки.

По итогам прохождения подготовительной службы и практического изучения специфики различных юридических профессий стажер становится унифицированным (унитарным) юристом, способным работать в любой области юриспруденции и, прежде всего, – в должности судьи, адвоката, прокурора, нотариуса или государственного служащего.

Во время подготовительной юридической службы стажировка рассматривается как важнейший этап профессиональной ориентации референдария. Без подготовительной службы невозможно стать «Volljurist» или «Assessor» (т.е. «полноправным / полноценным юристом») и состоять в авторитетной юридической профессии. Стажировка выступает своеобразным продвижением по службе, поскольку позволяет создать «младшему юристу» репутацию начинающего перспективного профессионала, способного успешно работать на практике, отслеживать наличие вакансий в национальных и международных организациях.

Максимальному вхождению в юридическую профессию стажеру способствуют профессиональные (рабочие) кружки в местах прохождения практики, в которых изучаются особенности прохождения подготовительной службы в различных инстанциях. Существуют платные семинары, тренинги работы в коллективе, специальная литература, предназначенная для студентов-практикантов.

К числу недостатков немецкого референдарията следует отнести, пожалуй, его чрезмерную, по сравнению с отечественными производственной и преддипломной практиками студентов-юристов, длительность, а также уклон в сторону подготовки судей без должного учета других юридических профессий, за исключением, пожалуй, лишь адвоката. И это при тех обстоятельствах, что судьями в Германии становятся лишь 5 % выпускников, поскольку для этого на Втором госэкзамене следует набрать не менее 13 баллов из 18 возможных.

Актуальность выбранной нами темы исследования обусловлена высокой степенью важности и назревшей необходимостью проведения комплексного анализа накопившихся за годы реформирования юридического образования в России насущных проблем прохождения студентами отечественных юридических вузов и факультетов производственной и преддипломной практик, а также выработки научно обоснованных подходов к совершенствованию нормативного регулирования стажировок в

системе государственной службы России и их методического обеспечения. Полагаем, в условиях присоединения России к т.н. Болонскому процессу, изучение и применение прогрессивных европейских образовательных технологий в рамках освоения юристами программ профессионального образования способно стать одним из важнейших методических аспектов регулирования процессов в данной сфере и выработки мер по оптимизации его развития в отечественной высшей школе.

Литература

References

1. Антропов Р.В. Референдарият как особенность содержания обучения юристов в высшей школе ФРГ // Вестник развития науки и образования. 2014. № 4. С. 177-181.
2. Антропов Р.В. Структурные особенности обучения юристов в современной высшей школе Германии: состояние, анализ, тенденции (по материалам немецкой печати) // Состояние и перспективы развития высшего образования в современном мире: материалы докладов Международной научно-практической конференции, Сочи, 9-10 сентября 2014 года. Часть II / Под ред. академика РАО Г.А. Берулавы. Сочи: НОУ ВПО МИУ. 2014. С. 86-89.
3. Deckers R. Anwaltsstation Strafrecht: Klausur – Vortrag – Kanzlei Praxis. Köln: Schmidt, Otto, 2011. P. 189.
4. Dinter L., Jakob Ch. Die Staatsanwaltsklausur: Prüfungswissen für das Assessorexamen (Referendariat). Karlsruhe: C.F. Müller, 2013. P. 102.
5. Felser M. Das erfolgreiche Rechtsreferendariat: Eine Einleitung. Stuttgart: Boorberg, R, 2006. P. 314.
6. Holling L. Anwaltsstation Zivilrecht: Klausur – Vortrag – Kanzlei Praxis. Köln: Schmidt, Otto, 2010. P. 194.
7. Köbler G. Wie werde ich Jurist?: Eine Einführung in das Studium des Rechts. – München: Vahlen, 2007. P. 30.
8. Schäfer M. Anwaltsstation Verwaltungsrecht. Köln: Schmidt, Otto. P. 194.
9. Spreng N.M. Studien– und Karriere – Ratgeber für Juristen: Studium – Referendariat – Beruf. Berlin: Springer, 2006. P. 364.
1. Antropov R.V. *Vestnik razvitiya nauki i obrazovaniya* (Bulletin of Science and Education), 2014, no. 4, pp. 177-181.
2. Antropov R.V. *Sostoyanie i perspektivy razvitiya vysshego obrazovaniya v sovremennom mire* (Status and prospects of higher education in modern world): Proceedings of the International Scientific and Practical Conference, Sochi, 9-10 September 2014. Part II; ed. Academician RAO G.A. Berulava. Sochi: LEU NIU. 2014. pp. 86-89.
3. Deckers R. Anwaltsstation Strafrecht: Klausur – Vortrag – Kanzlei Praxis [Anwaltsstation Strafrecht: Klausur – Vortrag – Kanzlei Praxis]. Köln: Schmidt, Otto, 2011. P. 189.
4. Dinter L., Jakob Ch. Die Staatsanwaltsklausur: Prüfungswissen für das Assessorexamen (Referendariat) [Die Staatsanwaltsklausur: Prüfungswissen für das Assessorexamen (Referendariat)]. Karlsruhe: C.F. Müller, 2013. P. 102.
5. Felser M. Das erfolgreiche Rechtsreferendariat: Eine Einleitung [Das erfolgreiche Rechtsreferendariat: Eine Einleitung]. Stuttgart: Boorberg, R, 2006. P. 314.
6. Holling L. Anwaltsstation Zivilrecht: Klausur – Vortrag – Kanzlei Praxis [Anwaltsstation Zivilrecht: Klausur - Vortrag - Kanzlei Praxis]. Köln: Schmidt, Otto, 2010. P. 194.
7. Köbler G. Wie werde ich Jurist?: Eine Einführung in das Studium des Rechts [Wie werde ich Jurist?: Eine Einführung in das Studium des Rechts]. München: Vahlen, 2007. P. 30.
8. Schäfer M. Anwaltsstation Verwaltungsrecht [Anwaltsstation Verwaltungsrecht]. Köln: Schmidt, Otto. P. 194.
9. Spreng N.M. Studien– und Karriere – Ratgeber für Juristen: Studium – Referendariat – Beruf [Studien – und Karriere – Ratgeber für Juristen: Studium – Referendariat – Beruf]. Berlin: Springer, 2006. P. 364.

10. Steinleitner J. Der Referendar. 24 Monate zwischen Genie und Wahnsinn. Würzburg: Hemmer-Wüst, 2003. P. 254.

11. Vehslage Th., Bergmann S., Kähler S., Zabel M. Referendariat und Berufseinstieg: Stationen, Chancen, Bewerbung. München: C.H.Beck, 2007. P. 255.

12. Bundesamt für Justiz. Referat III 3 2224 III - B7 320/2013: Ausbildungsstatistik [Электронный ресурс]. – URL: http://www.bmj.de/SharedDocs/Downloads/DE/pdfs/Ausbildungsstatistik2012.pdf?__blob=publicationFile (дата обращения 13.10.2014).

13. Das Rechtsreferendariat im Überblick – Juristenkoffer.de [Электронный ресурс] – URL: <http://www.juristenkoffer.de/rechtsreferendariat/> (дата обращения 17.10.2014).

14. Referendariat: Bayern [Электронный ресурс]. URL: <http://www.lto.de/jura/rechtsreferendariat/bundesland/bayern/> (дата обращения 11.10.2014).

10. Steinleitner J. Der Referendar. 24 Monate zwischen Genie und Wahnsinn [Der Referendar. 24 Monate zwischen Genie und Wahnsinn]. Würzburg: Hemmer-Wüst, 2003. P. 254.

11. Vehslage Th., Bergmann S., Kähler S., Zabel M. Referendariat und Berufseinstieg: Stationen, Chancen, Bewerbung [Referendariat und Berufseinstieg: Stationen, Chancen, Bewerbung]. München: C.H.Beck, 2007. P. 255.

12. Bundesamt für Justiz. Referat III 3 2224 III - B7 320/2013: Ausbildungsstatistik (Bundesamt für Justiz. Referat III March 2224 III - B7 320/2013: Ausbildungsstatistik) Available at: http://www.bmj.de/SharedDocs/Downloads/DE/pdfs/Ausbildungsstatistik2012.pdf?__blob=publicationFile (accessed 13/10/2014).

13. Das Rechtsreferendariat im Überblick – Juristenkoffer.de (Das Rechtsreferendariat im Überblick – Juristenkoffer.de) Available at: <http://www.juristenkoffer.de/rechtsreferendariat/> (accessed 17/10/2014).

14. Referendariat: Bayern (Referendariat: Bayern) Available at: <http://www.lto.de/jura/rechtsreferendariat/bundesland/bayern/> (accessed 11/10/2014).

Коротко об авторах

Briefly about the authors

Антропов Р.В., канд. юрид. наук, доцент, зав. каф. «Конституционное и муниципальное право», Забайкальский институт предпринимательства Сибирского университета потребительской кооперации, г. Чита, Россия
roman-antropov23@rambler.ru

R. Antropov, candidate of law sciences, associate professor, Head of Constitutional and Municipal Law department, Zabaikalsky Entrepreneurship Institute of Siberian University of Consumer Cooperatives, Chita, Russia

Научные интересы: политико-правовая система Германии, юридическое образование в ФРГ, контрастные исследования

Scientific interests: political and legal system in Germany, legal education in the FRG, contrastive studies

Дондоков Ц.С., канд. юрид. наук, доцент, зам. декана по науке, юридический факультет, Забайкальский государственный университет, г. Чита, Россия
dtsyren@inbox.ru

Ts. Dondokov, candidate of law sciences, associate professor, deputy dean for science, Law faculty, Transbaikalian State University, Chita, Russia

Научные интересы: государственно-правовое строительство, юридическое образование, проблемы административного права

Scientific interests: state legal construction, legal education, problems of administrative law



УДК 342.736

Вологодина Екатерина Сергеевна
Ekaterina Vologdina



ПРАВО НА ЖАЛОБУ И ЕГО РЕАЛИЗАЦИЯ В ДЕЯТЕЛЬНОСТИ ТАМОЖЕННЫХ ОРГАНОВ

RIGHT TO COMPLAINT AND ITS IMPLEMENTATION IN THE ACTIVITIES OF CUSTOMS BODIES

Представлена характеристика института права на жалобу и его реализация в деятельности таможенных органов. Выявлено, что право на жалобу представляет собой не только один из значимых правовых институтов на сегодняшний день, но и является значительной проблемой, связанной с доступом граждан к государственным органам с целью реализации своих прав на обращение и защиту в форме обжалования. В связи с этим актуальным становится предмет специального обжалования в практической деятельности органов исполнительной власти, напрямую осуществляющие работу с различными видами обращений граждан, в том числе с жалобами. В качестве предмета настоящего исследования выступает практика работы с жалобами, как видом обращения в таможенных органах. Подробно описываются отдельные особенности работы с жалобами в деятельности таможенных органов, проблемы института обжалования, предложения по совершенствованию рассматриваемого направления в практике таможенных органов

Ключевые слова: право, жалоба, обращение, таможенные органы, институт обжалования, Федеральная таможенная служба

The characteristics of law institute on complaint and its implementation in the activities of customs authorities is presented. It was revealed that a right to appeal is not only one of the most important legal institutions today, but is a significant problem associated with the access of citizens to public authorities for implementation of their rights to treatment and protection in a form of appeal. Due to this fact the subject of a special appeal in practical activity of Executive power bodies becomes important, as they directly organize work with different types of citizens' appeals, including complaints. The practice of dealing with complaints, as a form of treatment in customs authorities stands for the subject of the present study. The specifics of work with complaints in customs authorities' activities, the problems of institute appeals, suggestions for improve the practical directions of customs authorities' work are described in details

Key words: law, complaint, appeal, customs authorities, institute of appeal, Federal customs service

Жалобы граждан и юридических лиц в органы публичного управления являются одной из самых распространенных форм обращений граждан, встречающиеся в практике их деятельности. Касаются они самых различных аспектов, направлений и сфер их деятельности. При этом невозмож-

но найти государственный орган, в практике работы которого отсутствовали бы факты рассмотрения жалоб, исключением не являются и таможенные органы. Институт права жалобы в деятельности органов государственной и местной власти базируется на нормах Конституции РФ 1993 г. В част-

ности, Конституция Российской Федерации содержит норму о том, что каждый вправе защищать свои права и свободы всеми способами, не запрещенными законом, а также закрепляет право граждан обращаться лично, направлять индивидуальные и коллективные обращения в государственные органы и органы местного самоуправления [3].

Проблемы института права обжалования регулярно поднимаются в научных трудах ученых, в том числе административистов: Д.Н. Бахраха [1], М.В. Костенникова [4], А.И. Микулина [6], М.М. Звягина [2] и др. Авторы отмечают проблемы, связанные с доступом граждан к государственным органам, с целью реализации своих прав на обращение и обжалование, рассматривают отдельные проблемные аспекты правового регулирования права граждан на обращение. Однако, несмотря на то, что рассматриваемые нами вопросы исследовались учеными-административистами многих поколений, утверждать, что институт жалобы исчерпан и не требует дальнейшего изучения нельзя. В этой связи исследование института жалобы в деятельности государственных органов в целом и таможенных органов, в частности, представляется нам, как и другим авторам [10], весьма актуальным.

Рассмотрим институт жалобы более детально, причем наиболее важным нам видится предмет специального обжалования, то есть имеющий место в практической деятельности таможенных органов. Жалоба, как особая категория обращения в таможенные органы, представляет собой форму обращения по поводу нарушенных действиями (бездействием), решениями права или законного интереса лица. Ежегодно граждане направляют в таможенные органы значительное количество жалоб на действия и бездействия должностных лиц. В системе таможенных органов они чаще всего направлены на оспаривание действий (бездействия) таможенных органов; оспаривание решений таможенных органов; обжалование постановлений таможенных органов о привлечении к административной ответственности.

Анализ данных Федеральной таможенной службы РФ (далее – ФТС России) по-

казал, что за 2013 г. таможенными органами Российской Федерации рассмотрено по существу 2433 жалобы на решения, действия (бездействие) таможенных органов в области таможенного дела, из которых 63 % жалоб по результатам их рассмотрения удовлетворены полностью или частично. Наибольшее количество жалоб, как и в 2012 г., поступило в таможенные органы на решения, действия (бездействие), принятые (совершенные) в связи с исчислением и взиманием таможенных платежей, – 78 % от их общего числа (из них решения по таможенной стоимости – 40 %). Жалобы на решения, действия (бездействие) таможенных органов при применении таможенных процедур и совершении таможенных операций составили 18 %, при применении специальных таможенных процедур при перемещении товаров физическими лицами – 4 % от общего количества поступивших в таможенные органы жалоб [9].

Подвергнув анализу практику таможенных органов, можно говорить о ряде классификационных критериев жалобы, которые выглядят следующим образом:

а) по субъекту, который подает жалобу, где можно выделить:

– физическое лицо, обратившееся с жалобой в таможенный орган лично; законный представитель физического лица; представитель физического лица по доверенности; адвокат физического лица;

– юридическое лицо, обратившееся с жалобой в таможенный орган через лицо, выступающее от его имени в силу закона или учредительных документов (законного представителя); адвокат юридического лица и иные оказывающие юридическую помощь лица;

б) по основанию подачи. Здесь жалобы могут быть дифференцированы на жалобы, в которых обжалуются действия (бездействия) должностных лиц таможенных органов и жалобы, в которых обжалуются правовые акты таможенного органа (должностного лица);

в) по предмету обжалования: решения, действия (бездействие), принятые (совершенные) в связи с перемещением физи-

ческими/юридическими лицами или в их адрес товаров и транспортных средств для некоммерческих целей; решения, действия (бездействие), принятые (совершенные) при применении таможенных процедур и таможенных операций; решения, действия (бездействие), принятые (совершенные) при взимании таможенных пошлин, налогов, сборов, определении таможенной стоимости;

г) по адресату: административные и судебные жалобы;

д) по способу разрешения жалобы делятся на рассматриваемые в обычном порядке и разрешаемые в ускоренном порядке.

Определенной спецификой обладает и порядок подачи, рассмотрения и разрешения жалоб на решения, действия (бездействие) таможенных органов и их должностных лиц. Последний определен главой 3 Федерального закона от 27 ноября 2010 г. № 311-ФЗ «О таможенном регулировании в Российской Федерации». Статья 36 Закона устанавливает, что любое лицо вправе обжаловать решение, действие (бездействие) таможенного органа или его должностного лица, если таким решением, действием (бездействием), по мнению этого лица, нарушены его права, свободы или законные интересы, или ему созданы препятствия к их реализации, либо незаконно возложена на него какая-либо обязанность, что конкретизирует названные конституционные положения.

Жалоба на решение, действие (бездействие) таможенного органа или его должностного лица может быть подана непосредственно в ФТС России, и в таможенный орган, решение, действие (бездействие) которого или должностного лица которого обжалуется. Жалоба подается в письменной форме и должна быть подписана лицом, чьи права, по его мнению, нарушены, или его представителем собственноручно. Использование аналогов собственноручной подписи (например, факсимиле) для подписания жалобы не допускается. В жалобе, поданной организацией, указывается должность лица, которым она подписана. Закон предусматри-

вает упрощенный порядок подачи жалобы. Так, жалоба, поступившая по информационным системам общего пользования (факс, электронная почта), посредством телеграфной связи, считается поданной без соблюдения требования о ее подписании. Специфические особенности порядка рассмотрения жалоб определены Приказом ФТС России от 27 декабря 2010 г. № 2613 «Об утверждении форм решения по жалобе и акта о рассмотрении жалобы в упрощенном порядке». Так, например, рассмотрение жалоб в таможенных органах осуществляется правовыми подразделениями, а принятие решений по ним — начальником таможенного органа или должностным лицом, им уполномоченным.

Реализации права жалобы свойственна стадийность, присущая правоприменительному процессу в целом и представляет собой продолжительную во времени деятельность, или единый процесс, состоящий из ряда последовательно сменяющих друг друга отдельных операций, составляющих стадии реализации данного права.

Сопоставив некоторые суждения административистов в части процессуальных процедур особенностей обжалования, можно сказать, что например, А.П. Корнев выделяет четыре стадии производства по жалобам:

- 1) регистрация жалобы;
- 2) проверка сведений, содержащихся в жалобе;
- 3) принятие решения по жалобе;
- 4) исполнение решения по жалобе [5].

Названные стадии производства по жалобам вполне сопоставимы при характеристике административно-процессуального механизма реализации права жалобы в деятельности таможенных органов Российской Федерации. При этом анализ ведомственных актов позволяет констатировать, что в административной практике таможенных органов работа по жалобам включает:

- порядок регистрации жалобы;
- порядок рассмотрения жалобы;
- порядок разрешения жалобы;
- контроль за разрешением жалобы;

- обжалование решения по жалобе;
- исполнение решения по жалобе.

Необходимо отметить, что каждая стадия – это самостоятельная часть процесса, характеризующаяся своими целями, субъектами осуществления. Таким образом, можно утверждать, что процессу производства по жалобам в таможенной сфере свойственен многоаспектный характер, состоящий из определенно-установленных стадий, которые схожи со стадиями различных административных производств. Названные стадии между собой взаимосвязаны и каждая последующая является в определенной степени гарантией законности совершения процессуальных действий на предшествующей стадии.

В целях обеспечения единообразного порядка действий должностных лиц таможенных органов при принятии к рассмотрению и рассмотрению жалоб на решения, действия (бездействие) в области таможенного дела, а также организации работы с такими жалобами должностные лица таможен руководствуются методическими рекомендациями по рассмотрению жалоб на решения, действия (бездействие) в области таможенного дела.

Сегодня уделяется внимание институту обжалования посредством функционирования консультативных и совещательных органов, назначение которых состоит в разъяснении полномочий лица при обжаловании решений, действий (бездействия) таможенного органа или его должностного лица.

Анализ практики работы с жалобами на решения, действия (бездействие) таможенных органов и их должностных лиц отдельных таможенных органов показал, что основными являются такие виды, как жалобы на решения, связанные с применением таможенных процедур, со страной происхождения товара, определением

классификационного кода Товарной номенклатуры внешнеэкономической деятельности, а также жалобы на решения по контролю таможенной стоимости и взиманию таможенных платежей, поэтому было бы целесообразно установить более сокращенные сроки рассмотрения названных видов таможенных жалоб, а также установить режим ответственности за нарушение сроков рассмотрения соответствующей жалобы.

Рассмотрев отдельные особенности работы с жалобами в практике таможенных органов, можно утверждать, что качественная реализация возможна только в условиях системного взаимодействия структурных подразделений, задействованных в этом процессе. Прежде всего, следует обратить внимание на особенности и значение ведомственного контроля. Так как меры, принимаемые правовыми подразделениями по результатам ведомственного контроля и рассмотрения жалоб, позволяют сократить число незаконных решений в сфере таможенного дела и устранить их негативные последствия, в том числе и предупредить возникновение споров с участниками внешнеэкономической деятельности, разрешить проблемы до того, как они будут вынесены на рассмотрение судебных органов. Но, несмотря на то, что «институт ведомственного обжалования» активно развивается, на сегодняшний день судебное обжалование для большинства участников внешнеэкономической деятельности остается основным способом защиты своего права. Поэтому первоочередной задачей для правовых подразделений таможенных органов остается принятие мер, которые будут направлены, прежде всего, на повышение «авторитета» ведомственного обжалования, сокращение числа обоснованных жалоб, а также сокращение количества незаконных решений в таможенных органах.

Литература

References

1. Бахрах Д.Н. Понятие «административная жалоба» // Административное право на рубеже веков. 2009. № 26. С. 21-22.

2. Звягин М.М. Акты применения в административном процессе производства по жалобам граждан и юридических лиц // Образование и право. 2010. № 7. С. 112-118.

3. Конституция Российской Федерации: принята всенародным голосованием 12.12.1993 (с учетом поправок, внесенных Законами РФ о поправках к Конституции РФ от 30.12.2008 № 6-ФКЗ, от 30.12.2008 № 7-ФКЗ, от 05.02.2014 № 2-ФКЗ).

4. Костенников М.В. Административные жалобы в деятельности таможенных органов. М., 2009. 145 с.

5. Корнев А.П. Административное право России. М., 2000. 816 с.

6. Микulin А.И. Право гражданина на жалобу: проблемы осуществления и гарантии реализации // Экономика. Управление. Право. 2012. № 3-2. С. 53-55.

7. Об утверждении форм решения по жалобе и акта о рассмотрении жалобы в упрощенном порядке: приказ ФТС России от 27.12.2010 № 2613 // Рос. газета. 2011. 7 октября. № 47.

8. О таможенном регулировании в Российской Федерации: Федеральный закон РФ от 27.11.2010 № 311-ФЗ (с изм. и доп. вступившими в силу с 01.06.2014). Доступ из справочно-правовой системы «Консультант Плюс».

9. Официальный сайт Федеральной таможенной службы России [Электронный ресурс]. URL: <http://www.customs.ru/> (дата обращения 14.10.2014).

10. Савосина Н.Г. Право на обращение в органы государственной власти и его реализация в деятельности таможенных органов // Юридический мир. 2013. № 9. С. 24-30.

1. Bakhrah D.N. Administrativnoe pravo na rubezhe vekov (Administrative law at the turn of the century), 2009. no. 26, P. 21-22.

2. Zvyagin M.M. Obrazovanie i pravo (Education and law), 2010, no. 7, P. 112-118.

3. Konstitutsiya Rossiyskoy Federatsii [Constitution of the Russian Federation] adopted by popular vote 12.12.1993 (including the amendments to the Law on Amendments to the Constitution of the Russian Federation of 30.12.2008 № 6-FKZ, from 30.12.2008 № 7-ERPs, from 05.02.2014 № 2- ERPs).

4. Kostennikov M.V. Administrativnye zhaloby v deyatelnosti tamozhennyh organov [Administrative complaints in the activities of customs bodies]. Moscow, 2009. 145 p.

5. Korenev A.P. Administrativnoe pravo Rossii [Administrative law of Russia]. Moscow, 2000. 816 p.

6. Mikulin A.I. Ekonomika. Upravlenie. Pravo (Economy. Management. Law), 2012, no. 3-2. P. 53-55.

7. Ob utverzhdenii form resheniya po zhalobe i akta o rassmotrenii zhaloby v uproszhennom poryadke [On approval of the decision on the complaint and act on the complaint in a simplified manner]: order of the FCS of Russia from 27.12.2010 No 2613.

8. O tamozhennom regulirovanii v Rossiyskoy Federatsii: Federalny zakon RF ot 27.11.2010 No 311-FZ (On customs regulation in the Russian Federation: Federal law of the Russian Federation dated from 27.11.2010 No 311-FL). Access from legal-reference Consultant Plus system.

9. Ofitsialny sait Federalnoy tamozhennoy sluzhby Rossii [The official website of the Federal customs service of Russia] Available at: <http://shhshhshh.customs.ru>.

10. Savosina N.G. Yuridicheskii mir (Legal world), 2013, no. 9. P. 24-30.

Коротко об авторе

Briefly about the author

Вологодина Е. С., ассистент, каф. «Административное право и таможенное дело», Забайкальский государственный университет, г. Чита, РФ
ek.antsiferowa@yandex.ru

E. Vologdina, assistant, Administrative Law and Customs Business department, Law faculty, Transbaikal State University, Chita, Russia

Научные интересы: теория государственного управления, административное право, таможенное дело, международное таможенное сотрудничество

Scientific interests: theory of public administration, administrative law, customs right, international customs cooperation

УДК 342.7

Шапошников Сергей Павлович
Sergey Shaposhnikov



КАЗНА КАК ОБЪЕКТ ВЗЫСКАНИЯ ПРИ НАСТУПЛЕНИИ ОТВЕТСТВЕННОСТИ ГОСУДАРСТВА В ГРАЖДАНСКО-ПРАВОВЫХ ОБЯЗАТЕЛЬСТВАХ

TREASURY AS AN OBJECT OF COLLECTING AT OCCURRENCE OF RESPONSIBILITY OF THE STATE IN CIVIL-LEGAL OBLIGATIONS

Представлен правовой анализ термина «казна». Рассмотрена трансформация данного термина на различных исторических этапах развития гражданского законодательства государства, обосновывается необходимость использования понятия «казна» в качестве определения объекта деликтных правоотношений.

Отмечено, что казна публичного образования является объектом гражданского права в правоотношениях по возмещению вреда, причинённого представителем публичного образования, поскольку именно из казны соответствующего публичного образования исполняется деликтное обязательство. Казна является источником финансирования необходимых положительных действий органа местного самоуправления. Поэтому использование понятия «казна» в качестве субъекта гражданско-правовых отношений является недопустимым»

Ключевые слова: деликтные правоотношения, возмещение вреда, государство, публичное образование, государственные органы, казна, имущество, деликтные правоотношения

The legal analysis of the term «treasury» is presented in the article. The transformation of this term at different historical and legal stages of the civil legislation of the state is observed; the necessity of the concept «treasury» as a definition of an object of delictual legal relationship is proved.

The author holds the opinion: – «The treasury of public education is an object of civil law in legal relationship on indemnification caused by the representative of public education because from treasury of the corresponding public education the delictual obligation is fulfilled. The treasury is a source of financing of necessary positive actions of local government. Therefore the use of concept «treasury» as a subject of civil – legal relations is inadmissible»

Key words: delictual legal relationship, indemnification, state, public education, government bodies, treasury, property, delictual legal relationship

В России казна рассматривается в двух значениях: как объект права – государственную собственность и как субъект права – государство как собственник своего имущества.

Дореволюционный законодатель использовал термин «казна» для обозначения

государства как субъекта гражданских правоотношений. Государство – казна признавалось субъектом гражданского права и являлось разновидностью юридического лица – юридическим лицом публичного права [1].

В России институт ответственности казны начал развиваться сравнительно поз-

дно. Первые имущественные споры между государством и его подданными, как и в европейских странах, касались вопроса о собственности на землю. В допетровское время такие споры рассматривались в приказах, система которых и разграничение компетенции между которыми были чрезвычайно запутаны. После петровских преобразований функции приказов отошли Вотчинной коллегии. Существенным образом порядок привлечения казны к имущественной ответственности изменился в царствование Екатерины II: после проведения всероссийского межевания земель и согласно «Межевой инструкции» (1766) [2], споры о принадлежности земель, в том числе о принадлежности земельного участка между казной и обывателем, передавались на рассмотрение в суд. Позднее судебный порядок сохранялся, хотя не раз подвергался усложнениям, впоследствии отменявшимся.

В советское время в силу специфики экономической жизни невозможно было говорить о полноценной имущественной частноправовой ответственности казны. Вместе с тем, имела частноправовая ответственность государства в международных отношениях, а также имущественная ответственность советских учреждений и предприятий друг перед другом и перед гражданами.

В действующем Гражданском кодексе упоминание о казне содержится в ст.ст. 214, 215, 1069, 1070, 1071 ГК РФ. По мнению ряда авторов, ст. 1071 «является новой, она конкретизирует ст. 16 ГК РФ и вводит ранее неизвестное нашему гражданскому законодательству понятие казны» [3].

Следует согласиться с мнением, что законодатель ввел в гражданское право понятие «казна», но до сих пор не конкретизировал его содержание и не урегулировал отношения, связанные с управлением и распоряжением её имуществом.

В настоящее время понимание казны как субъекта права в российском законодательстве встречается сравнительно редко, хотя и имеет место, например, в ст. 1071 Гражданского кодекса Российской Федерации «Органы и лица, выступающие

от имени казны при возмещении вреда за ее счет» [4].

В основном в современном российском законодательстве казна понимается в смысле, приданном данной категории в абз. 2 п. 4 ст. 214 ГК РФ — «Средства соответствующего бюджета и иное государственное имущество, не закрепленное за государственными предприятиями и учреждениями, составляют государственную казну Российской Федерации, казну республики в составе Российской Федерации, казну края, области, города федерального значения, автономной области, автономного округа» (казна здесь рассматривается как объект права). При этом такое понимание казны не является единственным. Так или иначе казна определяется в Постановлении Верховного Совета РСФСР № 3020 — 1 от 27 декабря 1991 г. «О разграничении государственной собственности в Российской Федерации на федеральную собственность, государственную собственность республик в составе Российской Федерации, краев, областей, автономных округов, городов Москвы и Санкт-Петербурга и муниципальную собственность» [5].

В ряде субъектов РФ, например в Москве, действуют законы «Об имущественной казне» [6]. Имущественная казна по указанному акту — это движимое и недвижимое имущество, находящееся в собственности города Москвы и не закрепленное за государственными унитарными предприятиями г. Москва, казенными предприятиями г. Москва или государственными бюджетными или автономными учреждениями г. Москва (далее — учреждения г. Москва), за исключением средств бюджета г. Москва и потребляемых вещей [7].

Казна Ленинградской области — это денежные средства областного бюджета Ленинградской области и иное движимое и недвижимое государственное имущество Ленинградской области, не закрепленное за государственными предприятиями и учреждениями Ленинградской области [8].

От имени казны выступают соответствующие финансовые органы, если, в соответствии с п. 3 ст. 125 ГК РФ, эта обя-

занность не возложена на другой орган, юридическое лицо или гражданина. Таким образом, финансовый орган выступает от имени казны, т. е. казна муниципального образования в отношениях по возмещению вреда представляется неким субъектом, участвующим в гражданском обороте. Однако анализ иных норм ГК РФ (п. 4 ст. 214, п. 3 ст. 215, ст. 1069) показывает, что там казна представляет собой скорее объект, нежели самостоятельный субъект правоотношений, по возмещению вреда, причинённого представителем публичного образования. Так, ст. 1071 ГК РФ отсылает к ст. 125 ГК РФ, устанавливая, что от имени казны могут выступать уполномоченные законом органы. Судебные органы придерживаются такого же понимания казны [9, 10, 11]. Однако ст. 125 ГК РФ не содержит понятия «казна», а говорит об участии Российской Федерации, субъектов Российской Федерации и муниципальных образований в отношениях, регулируемых гражданским правом. То есть по смыслу ст. 125 ГК РФ казна отождествляется с соответствующим публично-территориальным образованием (Российской Федерацией, субъектом Российской Федерации, муниципальным образованием). Это, в свою очередь, входит в противоречие с содержанием ст. 214 ГК РФ.

Статьей 242.2 БК РФ установлено, что исполнение судебных актов по искам к Российской Федерации (субъекту Российской Федерации, органу местного самоуправления) о взыскании денежных средств за счёт казны Российской Федерации (казны субъекта Российской Федерации, местной казны) осуществляется Минфином России (или финансовым органом субъекта Российской Федерации, органа местного самоуправления) за счёт ассигнований, предусмотренных на эти цели законом (решением) о бюджете. Аналогичным образом понимается казна и судебной практикой [12, 13, 14, 15].

Следовательно, казна публичного образования является объектом гражданского права в правоотношениях по возмещению вреда, причинённого представителем публичного образования, поскольку именно из

казны соответствующего публичного образования исполняется деликтное обязательство. Казна является источником финансирования необходимых положительных действий органа местного самоуправления. Поэтому использование понятия «казна» в качестве субъекта гражданско-правовых отношений является недопустимым.

Согласно положениям ст. 126 ГК РФ, публичные образования, в том числе муниципальные, в гражданско-правовых обязательствах с их участием должны отвечать только денежными средствами и иным имуществом, которые составляют казну. Они не несут ответственность за нарушение обязательств созданными ими юридическими лицами, кроме случаев, предусмотренных законом. В свою очередь, юридические лица не отвечают по обязательствам их учредителей. Органы публичных образований, наделенные правами юридических лиц или ими являющиеся, принимают участие в гражданском обороте как от своего имени, так и от имени создавших их образований, в том числе муниципальных. В первом случае орган местного самоуправления несёт ответственность закреплённым за ним имуществом. Во втором случае орган местного самоуправления представляет муниципальное образование, и в этом случае ответственность несёт не муниципальный орган, а муниципальное образование.

Так, например, решением Арбитражного суда Брянской области от 2 ноября 2010 г. по делу № А09–4881/2010 на муниципальное образование город «Брянск» была возложена обязанность по возмещению причинённого коммерческой организации вреда в результате ДТП вследствие того, что орган местного самоуправления – городская администрация ненадлежащим образом исполняла возложенные на неё обязанности по содержанию автодороги, в результате эксплуатации которой у коммерческой организации возник ущерб [16].

Согласно п. 1 ст. 126 ГК РФ, публичное образование отвечает по своим обязательствам, принадлежащим ему на праве собственности имуществом, кроме имущества, которое закреплено за созданными им

юридическими лицами на праве хозяйственного ведения или оперативного управления, а также имущества, которое может находиться только в государственной или муниципальной собственности. При этом в п. 2 указанной статьи отмечено, что юридические лица, созданные РФ, субъектами РФ, муниципальными образованиями, не отвечают по их обязательствам.

Особенностью установленного режима ответственности публичного образования является также и то, что законодатель указал источник возмещения вреда. Согласно ст. 1069 и 1070 ГК РФ, причинённый вред подлежит возмещению за счёт казны РФ, казны субъекта РФ, казны муниципального образования. В связи с этим, большое значение имеет понятие «муниципальная казна», закреплённое в ст. 215 ГК РФ, согласно которому средства местного бюджета и иное муниципальное имущество, не закреплённое за муниципальными предприятиями и учреждениями, составляют муниципальную казну соответствующего городского, сельского поселения или другого муниципального образования.

В ст. 239 БК РФ установлен специальный порядок исполнения обязательств публичных образований, допускающий обращение взыскания на бюджетные средства только на основании судебных решений (иммунитет бюджетов). Следует обратить внимание, что установление принципа иммунитета бюджетов фактически исключает возможность обращения взыскания на публичные образования, и в том числе его органов, являющихся казенными учреждениями, без судебного решения, определяющего обязанность органов публичных образований по возмещению вреда. При этом ни одна из норм действующего гражданского законодательства, регулирующего отношения по возмещению вреда, и в том числе публичными образованиями, не требуют для своей реализации обязательного судебного решения (ст.ст. 1064, 1069, 1070, 1071 ГК РФ).

В разъяснении Пленума Верховного Суда РФ и Пленума Высшего Арбитражного Суда РФ от 1 июля 1996 г. № 6/8 «О

некоторых вопросах, связанных с применением части первой Гражданского кодекса Российской Федерации» отмечается, что в случае предъявления гражданином или юридическим лицом требования о возмещении убытков, причинённых в результате незаконных действий государственных органов, органов местного самоуправления или должностных лиц этих органов, ответчиком по таким делам признаваться должны Российская Федерация либо субъект Российской Федерации или муниципальное образование в лице соответствующего финансового либо иного управомоченного органа (п. 12) [17]. Но в Постановлении не указывается, что иск будет подлежать удовлетворению за счёт денежных средств соответствующего бюджета, а при отсутствии денежных средств — за счёт имущества, составляющего муниципальную казну. Следовательно, исходя из принципа гражданского права — всё, что не запрещено, то дозволено, возмещение вреда возможно за счёт любого имущества, составляющего казну соответствующего публичного образования.

Так, судебные органы определяют, что в случае предъявления исков к публичному образованию о возмещении вреда на основании ст. 1069 ГК РФ и ст. 1070 ГК РФ в решениях следует указывать, что сумма возмещения взыскивается за счёт казны РФ, субъекта РФ, муниципального образования, а не за счёт денежных средств, переданных соответствующему финансовому органу исполнительной власти, поскольку финансовый орган представляет в судах соответствующую казну.

Так, из материалов дела № А78-4066/2008-Ф02-112/2009 следует, что учреждением 29.10.2007 вынесено постановление № 121 о взыскании недоимки по страховым взносам, пеней, штрафов с Управления сельского хозяйства Муниципального района «Карымский район», которое было направлено в управление для исполнения.

Письмом управления от 19.06.2008 № 02-02/89 указанное постановление возвращено без исполнения со ссылкой на то, что

взыскание на средства бюджетной системы РФ производится в соответствии с Бюджетным кодексом Российской Федерации, в ст. 242.1 которого приведен исчерпывающий перечень исполнительных документов (исполнительный лист, судебный приказ).

Учреждение, считая, что данный возврат незаконен, обратилось в арбитражный суд с указанным заявлением.

Удовлетворяя заявленные требования, суд первой инстанции исходил из того, что указанный исполнительный документ подлежит исполнению органом федерального казначейства в порядке, предусмотренном ст.ст. 242.3-242.5 Бюджетного кодекса Российской Федерации.

Отменяя принятое решение, суд апелляционной инстанции исходил из того, что исполнение ответчиком иных исполнительных документов, не предусмотренных гл. 24.1 Бюджетного кодекса Российской Федерации, будет незаконным, выходящим за пределы его полномочий.

Однако судом апелляционной инстанции не было учтено следующее. Согласно разъяснениям Пленума Высшего Арбитражного Суда Российской Федерации, изложенным в постановлении № 31 от 17.05.2007 [18], при неисполнении бюджетным учреждением в добровольном порядке решения территориального органа Пенсионного фонда Российской Федерации, принятого в соответствии с п. 3 ст. 25 Закона № 167-ФЗ, данное решение (постановление) обращается к исполнению и направляется судебному приставу-исполнителю, который осуществляет принудительное взыскание со счетов должника, открытых в учреждениях Банка России или в кредитной организации.

В случае отсутствия у бюджетного учреждения указанных счетов (учитывая, что нормы законодательства, устанавливающие внесудебный порядок взыскания сумм обязательных платежей и санкций, являются специальными по отношению к положениям гл. 24.1 Бюджетного кодекса Российской Федерации), соответствующий исполнительный документ подлежит исполнению органом Федерального казначейства

в порядке, предусмотренном ст.ст. 242.3-242.5 Бюджетного кодекса Российской Федерации.

Судом первой инстанции установлено, что учреждением соблюден порядок предъявления исполнительного документа к исполнению.

В этой связи правильным является вывод суда первой инстанции о незаконности отказа управления в исполнении названного постановления.

При таких обстоятельствах постановление апелляционной инстанции подлежит отмене с оставлением в силе решения суда первой инстанции.

Суд постановил: Постановление от 5 ноября 2008 г. Четвертого арбитражного апелляционного суда по делу № А78-4066/2008 отменить, оставить в силе решение от 4 сентября 2008 г. Арбитражного суда Читинской области [19].

Согласно ст. 10 БК РФ денежные средства, финансовые обязательства и права требования представляют собой соответствующий бюджет: Российской Федерации, субъекта РФ либо муниципального образования [20].

В научной литературе отмечается, что бюджет того или иного публично-правового образования составляет лишь часть соответствующей казны.

Помимо бюджетных средств и имущества, закреплённого за государственными и муниципальными предприятиями и учреждениями, во владение, пользование и распоряжение (ст. 294-295 ГК РФ) в казну входит нераспределённое имущество (ст. 214 и ст. 215 ГК РФ) публичного образования. Небюджетную часть казны формируют принадлежащие публичному образованию, в том числе и муниципальному образованию, и не закреплённые за юридическими лицами земельные участки, ценные бумаги, другое имущество. Согласно п. 3 ст. 215 ГК РФ, часть имущества, находящегося в муниципальной собственности, закрепляется за муниципальными предприятиями и учреждениями во владение, пользование и распоряжение в соответствии со ст. 296 и др. ГК РФ, ст. 50 и ст. 51 ФЗ от

6 октября 2003 г. № 131 — ФЗ «Об общих принципах организации местного самоуправления в Российской Федерации». Следует различать имущество, находящееся в муниципальной собственности, по двум параметрам: распределенное и нераспределенное имущество. Первая часть имущества закрепляется за муниципальными предприятиями и учреждениями на праве хозяйственного ведения или оперативного управления. Закрепленное за юридическими лицами имущество, независимо от организационно-правовой формы, составляет основу участия этих лиц в гражданском обороте. И именно этим имуществом, за исключением установленных ограничений, указанных ранее, соответствующие юридические лица могут отвечать по своим обязательствам [21], и именно за счёт этого имущества может возмещаться вред, причинённый органом местного самоуправления, выступающим в гражданском обороте от собственного имени и в своём интересе.

Вторая часть имущества публичного образования, которая не распределяется между организациями и учреждениями, составляет соответствующую казну. Имущество, в первую очередь бюджетные средства, составляющее соответствующую казну, может быть объектом взыскания кредиторов муниципального образования по гражданско-правовым обязательствам. Возмещение убытков, причинённых в результате незаконных действий (бездействия) органов местного самоуправления или должностных лиц этих органов, осуществляется не только из средств соответствующего бюджета, но и при отсутствии денежных средств — за счёт иного имущества, составляющего соответствующую казну. Подобное имущество может быть неликвидно (например, заброшенные здания в посёлках и т. п.), и за счёт его реализации возместить вред сложно.

Но органы местного самоуправления сдают в аренду муниципальное имущество и получают арендные платежи, которые в денежном выражении зачисленные на соответствующий счёт — всё те же бюджетные средства, а на них БК РФ установлен «иммунитет».

На основании ч. 2 ст. 40 БК РФ денежные средства считаются поступившими в доходы соответствующего бюджета бюджетной системы РФ с момента их зачисления на единый счёт этого бюджета. Часть 1 ст. 223 ГК РФ оговаривает, что право собственности у приобретателя вещи по договору возникает с момента её передачи, если иное не предусмотрено законом или договором. Таким образом, до зачисления на бюджетный счёт денежные средства являются не бюджетными и представляют собой также казну муниципального образования, и на них также возможно обращение взыскания в целях возмещения вреда.

Вместе с тем, проблема обращения взыскания на средства бюджетов во многом вызвана тем, что РФ, субъекты РФ, муниципальные образования, с одной стороны, являются равными субъектами гражданского права, а с другой — обладают властными полномочиями, которые непосредственно выражаются в компетенции государственных (муниципальных) органов.

В гл. 24.1 БК РФ используется термин «средства бюджетов», однако он полностью в БК РФ не раскрывается. Анализ указанной главы позволяет сделать вывод, что под средствами бюджетов понимаются денежные средства, находящиеся на расчётном счёте бюджета, в том числе и распределённые посредством уведомлений о лимитах бюджетных обязательств на лицевых счетах бюджетных учреждений.

Из этого следует, что денежные средства казенных учреждений, находящиеся на расчётных и иных счетах, которые не являются лицевыми, не относятся к средствам бюджетов, и в этом случае на них может быть обращено взыскание органом принудительного исполнения судебных решений (судебным приставом — исполнителем).

Спорным является вопрос и о возможности обращения взыскания на денежные средства, находящиеся в кассе должника. Представляется, что денежные средства, находящиеся в кассе должника — органа местного самоуправления, не являются бюджетными, в связи с чем взыскание на них может быть обращено в исполнитель-

ном процессе. При этом следует исходить из того, что право собственности на имущество переходит по общему правилу с момента его передачи (п. 1 ст. 223 ГК РФ). Не являются исключением и денежные средства, которые теряют правовой режим бюджетных средств с момента поступления их во владение должника.

На сегодняшний день вопрос законодательного обеспечения права граждан и юридических лиц привлекать казну к имущественной ответственности можно признать в значительной степени решенным. Такое право обеспечивают ст. 53 Конституции Российской Федерации, ст. 1069 Гражданского кодекса Российской Федерации и нормы ФЗ от 27 апреля 1993 г. № 4866 – I «Об обжаловании в суд действий и решений, нарушающих права и свободы граждан» [22].

Следовательно, исходя из особенностей субъекта – лица, ответственного за возмещение вреда, само возмещение может осуществляться только в виде денежной компенсации причинённых убытков, так как иной возможности, кроме выплаты денежной компенсации, у должника нет. При возмещении вреда в натуре, путём предоставления соответствующего имущества, услуг, работ, публичное образование вправе осуществлять положительные действия по восстановлению имущественной сферы потерпевшего путём финансирования либо за собственный счёт, либо за счёт соответствующей казны соответствующих мероприятий. Положительные действия по возмещению вреда могут выражаться в том числе в заключении договоров по оказанию услуг или по выполнению работ в целях возмещения вреда, которые финансируются из соответствующих источников в соответствии с БК РФ.

Весьма непростым для теории и практики является вопрос о представительстве интересов государства (казны) в судебных органах при рассмотрении исков к государству (казне) о возмещении вреда, причиненного гражданину или юридическому лицу в результате незаконных действий (бездействия) государственных органов, органов

местного самоуправления либо должностных лиц этих органов. Представляется, что правильное решение поставленного вопроса основывается на общих положениях ст. 125 ГК РФ о порядке участия Российской Федерации, ее субъектов и муниципальных образований в отношениях, регулируемых гражданским законодательством. В любом случае ответчиком по имущественному спору, вытекающему из обязательства по возмещению вреда, причиненного в результате незаконных действий (бездействия) государственных органов, органов местного самоуправления либо должностных лиц этих органов, в том числе в результате издания не соответствующего закону или иному правовому акту акта государственного органа или органа местного самоуправления, является соответственно Российская Федерация, субъект Российской Федерации, муниципальное образование, а не их органы либо должностные лица этих органов (ст. 16 ГК РФ).

В ст. 1071 ГК РФ констатируется, что в случаях, когда в соответствии с ГК РФ или другими законами причиненный вред подлежит возмещению за счет казны Российской Федерации, казны субъекта Российской Федерации или казны муниципального образования, от имени казны выступают соответствующие финансовые органы, если в соответствии с п. 3 ст. 125 ГК РФ эта обязанность не возложена на другой орган, юридическое лицо или гражданина.

Министерство финансов РФ является федеральным органом исполнительной власти, уполномоченным на осуществление имущественных (финансовых) прав государства в сфере гражданско-правовой ответственности государства [23].

Изложенное позволяет сделать следующие выводы.

Статьи 1069 – 1071 ГК РФ прямо указывают на казну Российской Федерации, казну субъекта Российской Федерации или на казну муниципального образования как на источник возмещения вреда, причиненного неправомерными действиями (бездействием) государственных и муниципальных органов. Такое законодательное

нововведение существенным образом усиливает гарантии прав потерпевших от причинения вреда в сфере публичной власти, создает надежные правовые условия для полного возмещения причиненного вреда за счет государства. Согласно п. 2 ст. 97 БК РФ государственный долг Российской Федерации полностью и без условий обеспечивается всем находящимся в федеральной собственности имуществом, составляющим государственную казну. Как отмечено в ст. 126 ГК РФ, Российская Федерация, субъект Российской Федерации, муниципальное образование отвечают по своим обязательствам принадлежащим им на праве собственности имуществом, кроме имущества, которое закреплено за созданными ими юридическими лицами на праве хозяйственного ведения или оперативного управления, а также имущества, которое может находиться только в государственной или муниципальной собственности. Обращение взыскания на землю и другие природные ресурсы, находящиеся в государственной или муниципальной собственности, допускается в случаях, предусмотренных законом.

Казна располагает большими возможностями, чем отдельный государственный орган, а тем более должностное лицо или служащий, по восстановлению первоначального положения потерпевшего, включая восстановление жилищных, трудовых и пенсионных прав. Юридическая ответственность государства в виде имущественной компенсации гражданину за счет государственного имущества отвечает современным правовым реалиям. Поэтому представляется не совсем верным предложение отдельных юристов закрепить в действующем законодательстве право об имущественной ответственности не государства (казны), а самих государственных органов за вред, причиненный органами власти гражданину, юридическому лицу.

Публично-правовое образование несет субсидиарную гражданско-правовую ответственность по денежным обязатель-

ствам публично-правовых казенных учреждений при отсутствии у последних соответствующих денежных средств. Порядок исполнения судебных актов, предусматривающих обращение взыскания на средства федерального бюджета по денежным обязательствам федеральных казенных учреждений, а также порядок исполнения исполнительных актов, предусматривающих обращение взыскания на средства бюджета субъекта Российской Федерации по денежным обязательствам казенных учреждений субъекта Российской Федерации, порядок исполнения судебных актов, предусматривающих обращение взыскания на средства местного бюджета по денежным обязательствам муниципальных казенных учреждений, регламентированы ст. ст. 242.3 – 242.5 Бюджетного кодекса РФ.

Казна публичного образования является объектом гражданского права в правоотношениях по возмещению вреда, причиненного представителем публичного образования, поскольку именно из казны соответствующего публичного образования осуществляется исполнение деликтного обязательства.

Казна является источником финансирования необходимых положительных действий органа местного самоуправления. Поэтому применение понятия «казна» в качестве субъекта гражданско-правовых отношений является недопустимым. Возмещение вреда возможно за счет любого имущества, составляющего казну соответствующего публичного образования.

Ответственность казны публично-правового образования представляет собой обусловленную нормативно-правовым актом или судебным решением обязанность публично-правового образования по компенсации имущественного вреда, причиненного физическим и юридическим лицам, за счет находящегося в собственности публично-правового образования денежных средств и иного имущества.

Литература

References

1. Нуртдинов А.А. Некоторые вопросы правового положения государственной казны // Финансовое право. 2007. № 10. С. 6-9.
2. Тарло А.Е. Современные тенденции развития казны как правового института в гражданском и финансовом праве // Черные дыры в российском законодательстве. 2012. № 3. С. 40-51.
3. Комментарий к Гражданскому кодексу Российской Федерации: учебно-практический (Части первая, вторая, третья, четвертая) / под ред. С.А. Степанова и др. Екатеринбург: Проспект; Институт частного права, 2010. 617 с.
4. Собр. законодательства Рос. Федерации. 1994. № 32. Ст. 3302. 5 декабря.
5. О разграничении государственной собственности в Российской Федерации на федеральную собственность, государственную собственность республик в составе Российской Федерации, краев, областей, автономной области, автономных округов, городов Москвы и Санкт-Петербурга и муниципальную собственность: постановление ВС РФ [от 27.12.1991 № 3020-1 (с посл. изм. и доп.)] // Рос. газета. 1992. № 8. 11 января.
6. Вестник Мэра и Правительства Москвы. 2008. № 6.
7. Об имущественной казне города Москвы: закон г. Москвы [от 26.12.2007 № 53 (с посл. изм. и доп.) // Ведом. Московской городской Думы. 2008. № 2. Ст. 295. 13 марта.
8. О казне Ленинградской области: областной закон Ленинградской области [от 12.05.2010 № 22 - оз с посл. изм. и доп.] // Вестник Законодательного собрания Ленинградской области. 2010. № 5. 09 августа.
9. Определение ВАС РФ от 17 февраля 2012 г. № ВАС-1883/12 по делу № А07-22925/2010 «О частичном взыскании с Российской Федерации в лице Минфина России за счёт казны Российской Федерации в возмещение расходов в пользу общества» // СПС Консультант плюс (дата обращения: 06 июня 2014 г.).
10. Постановление Президиума ВАС РФ от 17 ноября 2011 г. № 9030/11 по делу № А40-28395/10-55-229 «О взыскании с Российской Федерации в лице Минфина России за счёт казны Рос-
1. Nurtidinov A.A. *Finansovoe pravo* (Financial Law), 2007, no. 10. P. 6-9.
2. Tarlo A.E. *Chernye dyry v rossiyskom zakonodatelstve* (Black holes in the Russian legislation), 2012, no. 3, pp. 40-51.
3. *Kommentariy k Grazhdanskomu kodeksu Rossiyskoy Federatsii: uchebno-prakticheskiy* (Commentary to the Civil Code of the Russian Federation: educational and practical (first, second, third, fourth), ed. S.A. Stepanova et al. Ekaterinburg: Prospect; Institute of Private Law, 2010. 617 p.
4. *Sobr. zakonodatelstva Ros. Federatsii* (Coll. Rus Federation legislation.), 1994, no. 32. Art. 3302. December the 5th.
5. *O razgranichenii gosudarstvennoy sobstvennosti v Rossiyskoy Federatsii na federalnuyu sobstvennost, gosudarstvennuyu sobstvennost respublik v sostave Rossiyskoy Federatsii, kraev, oblastey, avtonomnoy oblasti, avtonomnyh okrugov, gorodov Moskvyy i Sankt-Peterburga i munitsipalную sobstvennost* (On the delimitation of state property in the Russian Federation on federal property, state property republics of the Russian Federation, territories, regions, autonomous region, autonomous counties, cities of Moscow and St. Petersburg and municipal property, ruling the Armed Forces: from 27.12.1991 № 3020-1 (with subsequent changes and ext.): Rus. newspaper, 1992, no. 8. January 11.
6. *Vestnik Mera i Pravitelstva Moskvyy* (Journal of the Mayor and government of Moscow), 2008, no. 6.
7. *Ob imushhestvennoy kazne goroda Moskvyy* (On the estate treasury of Moscow City): Moscow law [from 26.12.2007, no. 53 (with subsequent changes and ext.): Statements. Moscow City Duma, 2008, no. 2. Art. 295. March 13.
8. *O kazne Leningradskoy oblasti* (Treasury of Leningrad region): regional law of Leningrad region [from 12.05.2010, no. 22 - with subsequent changes and ext.]: Vestnik of the Leningrad Region Legislative Assembly, 2010, no. 5. August 9.
9. *Opredelenie VAS RF ot 17 fevralya 2012 g. № VAS-1883/12 po delu № A07-22925/2010 «O chastichnom vzyskanii s Rossiyskoy Federatsii v litse Minfina Rossii za schyot kazny Rossiyskoy Federatsii v vozmeshhenie rashodov v polzu obshchestva»* (Determination of the RF dated by 17 February 2012, no. VAS 1883/12 on the case number A07-22925 / 2010 «On partial recovery from the Russian Federation represented by the Russian Finance Ministry of the Russian Federation in the treasury reimbursement in favor of society»): ATP Consultant Plus (accessed June 06, 2014).
10. *Postanovlenie Prezidiuma VAS RF ot 17 noyabrya 2011 g. № 9030/11 po delu № A40-28395/10-55-229 «O vzyskanii s Rossiyskoy Federatsii v litse Minfina Rossii za schyot kazny Rossiyskoy Federatsii*

сийской Федерации в возмещение расходов в пользу общества» // СПС Консультант плюс (дата обращения: 06 июня 2014 г.).

11. Определение ВАС РФ от 30 января 2012 г. № ВАС-481/12 по делу № А28-9854/2010-327/17 «О взыскании с Российской Федерации в лице Минфина России за счёт казны Российской Федерации в возмещение расходов в пользу общества» // СПС Консультант плюс (дата обращения: 06 июня 2014 г.).

12. Определение Конституционного Суда РФ от 1 октября 2009 г. № 1312-О-О «Об отказе в принятии к рассмотрению жалоб обществ с ограниченной ответственностью «Торговый центр «Меркурий» и «Юридическая фирма «Пионер» на нарушение конституционных прав и свобод положениями абзаца пятого пункта 3 статьи 217 и пункта 5 статьи 242.2 Бюджетного кодекса Российской Федерации» // Вестник Конституционного Суда РФ». 2010. № 1.

13. Определение Конституционного Суда РФ от 13 октября 2009 г. № 1335-О-О «Об отказе в принятии к рассмотрению жалобы общества с ограниченной ответственностью «Гудвин-2005» на нарушение конституционных прав и свобод положениями пункта 3 статьи 217 и пункта 5 статьи 242.2 Бюджетного кодекса Российской Федерации» // СПС Консультант плюс (дата обращения: 06 июня 2014 г.).

14. Определение ВАС РФ от 19 февраля 2009 г. № 1583/09 по делу № А56-18677/2008 «О признании незаконным бездействия комитета финансов администрации муниципального образования, выразившегося в неисполнении решения суда о взыскании в пользу организации задолженности за счёт казны» // СПС Консультант плюс (дата обращения: 06 июня 2014 г.).

v vozmeshhenie rashodov v polzu obshhestva» (Resolution of the Presidium of the Russian Federation on November 17, 2011, no. 9030/11 on the case number A40-28395 / 10-55-229 «Collection of the Russian Federation represented by the Ministry of Finance of Russia in the treasury reimbursement in favor of society»): PCA Consultant Plus (accessed June 06, 2014).

11. *Opređenje VAS RF ot 30 yanvarya 2012 g. № VAS-481/12 po delu № A28-9854/2010-327/17 «O vzyskanii s Rossiyskoy Federatsii v lice Minfina Rossii za schyot kazny Rossiyskoy Federatsii v vozmeshhenie rashodov v polzu obshhestva»* (Determination of the SAC 30 January 2012, no. BAC-481/12, on the case number A28-9854 / 2010-327 / 17 «Collection of the Russian Federation represented by the Ministry of Finance of Russia in the treasury reimbursement in favor of society»): SPS Consultant Plus (accessed June 06, 2014).

12. *Opređenje Konstitutsionnogo Suda RF ot 1 oktyabrya 2009 g. № 1312-O-O «Ob otkaze v prinyatii k rassmotreniyu zhalob obshhestv s ogranichennoy otvetstvennostiyu «Torgovy tseñtr «Merkuriy» i «Yuridicheskaya firma «Pioner» na narushenie konstitutsionnykh prav i svobod položeniymi abzatsa pyatogo punkta 3 stati 217 i punkta 5 stati 242.2 Byudzhetnogo kodeksa Rossiyskoy Federatsii»* (Determination of the Constitutional Court of the Russian Federation dated October 1, 2009, no. 1312-O-O ‘refusal to accept complaints from limited liability companies «Mall» Mercury «and» Law Firm «Pioneer», violation of constitutional rights and freedoms of the provisions of the fifth paragraph of article 217, paragraph 3 and paragraph 5 of Article 242.2 of the Budget Code of the Russian Federation»): Bulletin of the Constitutional Court of the Russian Federation, 2010, no. 1.

13. *Opređenje Konstitutsionnogo Suda RF ot 13 oktyabrya 2009 g. № 1335-O-O «Ob otkaze v prinyatii k rassmotreniyu zhaloby obshhestva s ogranichennoy otvetstvennostiyu «Gudvin-2005» na narushenie konstitutsionnykh prav i svobod položeniymi punkta 3 stati 217 i punkta 5 stati 242.2 Byudzhetnogo kodeksa Rossiyskoj Federatsii»* (Determination of the Constitutional Court of the Russian Federation of October 13, 2009, no. 1335-O-O ‘refusal to accept complaints from the limited liability company «Goodwin 2005», violation of constitutional rights and freedoms of the provisions of paragraph 3 of Article 217 and paragraph 5 of Article 242.2 of the Budget Code of the Russian Federation»): SPS Consultant Plus (accessed June 06, 2014).

14. *Opređenje VAS RF ot 19 fevralya 2009 g. № 1583/09 po delu № A56-18677/2008 «O priznanii nezakonnykh bezdeystviya komiteta finansov administratsii munitsipalnogo obrazovaniya, vyrazivshego-sya v neispolnenii resheniya suda o vzyskanii v polzu organizatsii zadolzhennosti za schyot kazny»* (Determination of the RF from February 19, 2009 № 1583/09 on the case number A56-18677 / 2008 «On the invalidation of inactivity finance committee of

15. Определение ВАС РФ от 14 февраля 2007 г. № 406/07 по делу № А05-3355/2006-6 «О признании незаконным отказа казначейства от принятия к исполнению исполнительного листа» // СПС Консультант плюс (дата обращения: 06 июня 2014 г.).

16. Решение Арбитражного суда Брянской области от 2 ноября 2010 г. по делу № А09-4881/2010 «Об удовлетворении заявленных требований о возмещении вреда причиненного ДТП, вследствие ненадлежащего исполнения ответчиком возложенных на него обязанностей по содержанию дорожного покрытия» // СПС Консультант плюс (дата обращения: 6 июня 2014 г.).

17. Постановление Пленума Верховного Суда РФ № 6, Пленума ВАС РФ № 8 от 01.07.1996 «О некоторых вопросах, связанных с применением части первой Гражданского кодекса Российской Федерации» // Бюллетень Верховного Суда Рос. Федерации. 1996. № 5.

18. Постановление Пленума Высшего Арбитражного Суда РФ от 17 мая 2007 г. № 31 «О рассмотрении арбитражными судами отдельных категорий дел, возникающих из публичных правоотношений, ответчиком по которым выступает бюджетное учреждение» // Вестник Высшего Арбитражного Суда Рос. Федерации. 2007. № 7.

19. Постановление Федерального арбитражного суда Восточно-Сибирского округа от 3 февраля 2009 г. № А78-4066/2008-Ф02-112/2009 // СПС Гарант (дата обращения: 07 июня 2014 г.).

20. Собр. законодательства Рос. Федерации. 1998. № 31. Ст. 3823. 3 августа.

21. Бюллетень Верховного Суда Рос. Федерации. 1996. № 5.

the municipal administration, expressed in the failure of the court decision on recovery of debt in favor of organization at the expense of the treasury»): ATP Consultant Plus (accessed June 06, 2014).

15. *Opređenje VAS RF ot 14 fevralya 2007 g. № 406/07 po delu № A05-3355/2006-6 «O priznanii nezakonnym otkaza kaznacheystva ot prinyatiya k ispolneniyu ispolnitelnogo lista»* (Determination of the RF from February 14, 2007, no. 406/07 on the case number A05-3355 / 2006-6 «On invalidate refusal of the treasury from execution blank»): SPS Consultant Plus (accessed June 6, 2014).

16. *Reshenie Arbitrazhnogo suda Bryanskoy oblasti ot 2 noyabrya 2010 g. po delu № A09-4881/2010 «Ob udovletorenií zayavlennykh trebovaniy o vozmeshhenii vreda prichinyonnogo DTP, vsledstvie nenadlezhashhego ispolneniya otvetchikom vozlozhennykh na nego obyazannostey po soderzhaniyu dorozhnogo pokrytiya»* (The decision of the Arbitration Court of Bryansk region dated by November, 2 2010 on the case number A09-4881 / 2010 «On meeting the stated requirements for compensation of damage caused by road accidents due to improper execution of the defendant, his responsibilities under the maintenance of road surface»): SPS Consultant Plus (accessed June 6, 2014).

17. *Postanovlenie Plenuma Verhovnogo Suda RF № 6, Plenuma VAS RF № 8 ot 01.07.1996 «O nekotorykh voprosakh, svyazannykh s primeneniem chasti pervoy Grazhdanskogo kodeksa Rossiyskoy Federatsii»* (Resolution of the Plenum of the Supreme Court no. 6, Plenum of the RF, no. 8 of 01.07.1996 «On some issues related to the application of the Civil Code of the Russian Federation»): Bulletin of the Supreme Court of the Rus. Federation, 1996, no. 5.

18. *Postanovlenie Plenuma Vyshego Arbitrazhnogo Suda RF ot 17 maja 2007 g. № 31 «O rassmotrenii arbitrazhnymi sudami otdelnykh kategoriy del, vznikayushhih iz publichnykh pravootnosheniy, otvetchikom po kotorym vystupaet byudzhethnoe uchrezhdenie»* (Resolution of the Plenum of the Supreme Arbitration Court of the Russian Federation of May 17, 2007, no. 31 «On consideration of arbitration courts of certain categories of cases arising from public relations, for the defendant of which budgetary institution stands»): Bulletin of the Supreme Arbitration Court Rus. Federation, 2007, no. 7.

19. *Postanovlenie Federalnogo arbitrazhnogo suda Vostochno-Sibirskogo okruga ot 3 fevralya 2009 g. № A78-4066/2008-F02-112/2009* (Resolution of the Federal Arbitration Court of the East Siberian District 3 February 2009, no. A78-4066 / 2008-F02-112 / 2009): ATP Guarantor (accessed June 7, 2014).

20. *Sobr. zakonodatelstva Ros. Federatsii* (Coll. Rus. Federation legislation), 1998, no. 31. Art. 3823. August 3.

21. *Byulleten Verhovnogo Suda Ros. Federatsii* (Bulletin of the Supreme Court of the Rus. Federation), 1996, no. 5.

22. Ведомости СНД и ВС РФ. 1993. № 19.

22. *Vedomosti SND i VS RF* (Vedomosti SND and the Armed Forces), 1993, no. 19.

23. Андреев Ю.Н. Ответственность государства за причинение вреда: цивилистические аспекты: монография / под ред. А.П. Сергеева [и др]. СПб.: Юридический центр Пресс, 2013. 374 с.

23. Andreev Yu.N. *Otvetstvennost gosudarstva za prichinenie vreda: tsivilisticheskie aspekty* [State liability for injury: civilized aspects]: monograph. St.-Petersburg: Legal Center Press, 2013. 374 p.

Коротко об авторе

Briefly about the author

Шапошников С.П., доцент кафедры «Гражданское право и гражданский процесс», Забайкальский государственный университет, г. Чита, Россия
shaposhnikov@chita.ru

S. Shaposhnikov, associate professor, Civil Law and Civil Process of Law department, Transbaikal State University, Chita, Russia

Научные интересы: гражданское право, деликтные отношения, обязательственное право, несостоятельность (банкротство)

Scientific interests: civil law, delictual relations, liability law, insolvency (bankruptcy)



УДК 343.37

Яшина Ольга Дмитриевна
Olga Yashina

Лупенко Игорь Юрьевич
Igor Lupenko



СОДЕРЖАНИЕ СУБЪЕКТИВНОЙ СТОРОНЫ СОСТАВОВ ПРЕСТУПЛЕНИЙ, ПРЕДУСМОТРЕННЫХ СТАТЬЯМИ 186 И 187 УК РФ

THE CONTENT OF SUBJECTIVE SIDE OF THE CRIMES PROVIDED BY THE ARTICLES 186 AND 187 OF THE CRIMINAL CODE OF THE RUSSIAN FEDERATION

Статья посвящена содержанию субъективной стороны составов преступлений, предусмотренных ст.ст. 186 и 187 УК РФ. Содержание субъективной стороны в ст. 186 УК РФ автор формулирует следующим образом: лицо осознает общественную опасность своих действий, а именно то, что оно изготавливает (хранит, перевозит) поддельные деньги или ценные бумаги и желает действовать подобным образом, преследуя при этом цель сбыта подделки; либо осознает, что сбывает заведомо поддельные деньги или ценные бумаги и желает этого. При сбыте поддельных денег лицом, которое их не изготавливало, обязательным признаком субъективной стороны является осознание того, что денежные купюры являются фальшивыми, в противном случае привлечение к уголовной ответственности исключается.

Делается вывод, что привлечение лица к уголовной ответственности за изготовление поддельных денег, ценных бумаг, кредитных либо расчетных карт и иных платежных документов возможно лишь в том случае, если будут установлены и доказаны не только умысел на совершение преступления, но и цель — сбыт указанных предметов

Ключевые слова: субъективная сторона фальшивомонетничества, производство, хранение, перевозка или сбыт поддельных денег или ценных бумаг, изготовление или сбыт поддельных кредитных либо расчетных карт и иных платежных документов

The article is devoted to the content of the subjective side of the crimes stipulated by the article 186 (manufacture, storage, transportation or sale of counterfeit money or securities) and 187 (manufacturing or selling of counterfeit credit or payment cards and other payment documents) of the Criminal code of the Russian Federation. The content of the subjective side of the article 186 of the Criminal Code the authors formulate as follows: a person is aware of social danger of his actions, namely that it makes (stores, transports) counterfeit money or securities, and is willing to act in this manner, and thus aim to counterfeit sales; or is aware that knowingly sells counterfeit money or securities and wishes it. By sale of counterfeit money, a person who does not manufacture them, must have in mind its subjective side i.e. the realization of the banknotes is false, otherwise criminal prosecution is excluded.

It is concluded that bringing a person to criminal liability for the manufacture of counterfeit money, securities, credit or payment cards and other payment documents is possible, if not only aforethought but the purpose of the offence (sale of these items) will found out and proved

Key words: subjective side of counterfeiting, manufacture, storage, transportation or sale of counterfeit money or securities, manufacturing or selling of counterfeit credit or payment cards and other payment documents

Под субъективной стороной преступления в теории уголовного права понимают внутреннее, психическое отношение преступника к совершенному им преступлению [5]; психическую деятельность лица во время совершения преступления [4].

Таким образом, содержание субъективной стороны преступления и ее признаков определяется процессами, происходящими в интеллектуальной, волевой и эмоциональной сферах деятельности лица, совершившего преступление.

Обязательным признаком субъективной стороны преступления является вина как психическое отношение лица к совершенному им деянию в форме умысла или неосторожности. К факультативным признакам относят мотив, цель и эмоциональное состояние лица, совершившего преступление.

По сравнению с объективной стороной преступления признаки субъективной стороны в диспозиции статьи описаны менее детально. Между тем, установление признаков субъективной стороны любого преступления, в том числе и рассматриваемых, представляет наибольшую трудность в правоприменительной практике.

Обязательными признаками субъективной стороны преступлений, предусмотренных ст.ст. 186 и 187 УК РФ, являются вина в форме прямого умысла и специальная цель — цель сбыта [7].

Согласно ст. 25 УК РФ, преступление признается совершенным с прямым умыслом, если лицо осознавало общественную опасность своих действий (бездействия), предвидело возможность или неизбежность наступления общественно опасных последствий (интеллектуальный момент) и желало их наступления (волевой момент).

Законодательная формула прямого умысла (осознает деяние — предвидит последствия — желает последствий) предусмотрена для преступлений с материальным составом, в которых преступные последствия являются обязательным признаком. Волевой момент умысла распространяется на последствия. Содержание умысла в преступлениях с формальным составом, к которым относятся, в том числе, составы рас-

сматриваемых преступлений, в законе не раскрывается.

Формула прямого умысла выглядит по-иному в преступлениях с формальным составом, когда преступные последствия законодатель счел необходимым вынести за рамки состава. В этом случае интеллектуальный и волевой моменты перенесены на деяние: лицо осознает общественную опасность своих действий (бездействия) и желает действовать подобным образом. Данное положение было выработано в теории уголовного права [8].

Как отмечается в научной литературе, «с учетом законодательной конструкции умысла такой подход выглядит единственно возможным. Принимая такого рода ограничительное толкование законодательной терминологии, следует отметить, что соотношение интеллектуальных и волевых признаков умысла в преступлениях с формальным составом, при котором интеллектуальный момент характеризуется осознанием лица общественно опасного характера своих действий, а волевой — желанием их совершить, предполагает только одну форму вины — в виде прямого умысла. В этом смысле изготовление или сбыт поддельных денег или ценных бумаг не является исключением и, как и любое другое преступление с формальным составом, может быть совершено только с прямым умыслом» [10].

Таким образом, содержание субъективной стороны в ст. 186 УК РФ можно сформулировать следующим образом: лицо осознает общественную опасность своих действий, а именно то, что оно изготавливает (хранит, перевозит) поддельные деньги или ценные бумаги и желает действовать подобным образом, преследуя при этом цель сбыта подделки; либо осознает, что сбывает заведомо поддельные деньги или ценные бумаги и желает этого.

Иными словами, при сбыте поддельных денег лицом, которое их не изготавливало, обязательным признаком субъективной стороны является осознание того, что денежные купюры являются фальшивыми, в противном случае привлечение к уголовной ответственности исключается.

Так, А. был признан виновным в сбыте поддельного банковского билета Центрального банка Российской Федерации, совершенном 19 февраля 2008 г., и в приготовлении к сбыту поддельного банковского билета Центрального банка Российской Федерации, изъятого по месту жительства А. Действия А. квалифицированы судом по ч. 1 ст. 186 УК РФ и ч. 1 ст. 30, ч. 1 ст. 186 УК РФ.

В надзорной жалобе осужденный А. просил отменить состоявшиеся в отношении его судебные решения, ссылаясь на свою неосведомленность о поддельности имевшихся у него денежных купюр.

Судебная коллегия по уголовным делам Верховного Суда Российской Федерации удовлетворила надзорную жалобу осужденного А., отменила состоявшиеся судебные решения в отношении его и направила дело на новое судебное рассмотрение по следующим основаниям.

В суде А. вину в инкриминированных ему деяниях не признал, отрицая свою осведомленность в поддельности купюр по 1 тыс. руб., оказавшихся у него в результате размена на городском рынке купюры номиналом в 5 тыс. руб.

Однако суд вопреки требованиям закона (ч. 4 ст. 7, ст. 297 УПК РФ) не мотивировал в приговоре свой вывод о том, чем опровергаются показания А. о его неосведомленности в поддельности купюр, а сослался только на доказательства, подтверждающие лишь сам факт поддельности купюр. Субъективная сторона преступления, предусмотренного ч. 1 ст. 186 УК РФ, характеризуется только прямым умыслом. Таким образом, при сбыте поддельных денег лицом, которое их не изготавливало, обязательным признаком субъективной стороны преступления является осознание факта поддельности денег.

При таких обстоятельствах суд обязан был исследовать вопрос о том, носила ли подделка купюр очевидный характер либо она могла быть определена исключительно с применением технических средств путем экспертизы. Однако судом этого сделано не было. Эксперт, производивший технико-

криминалистические экспертизы обеих купюр, судом не допрашивался. Сами купюры в судебном заседании не исследовались. Оставлено без оценки то обстоятельство, что продавец склада-магазина свидетель Б., принявшая от А. одну купюру, усомнилась в ее подлинности не в момент принятия, а в конце рабочего дня. Таким образом, суд не учел обстоятельства, которые могли существенно повлиять на выводы суда о виновности А. [9].

Привлекая к ответственности за совершение соответствующего умышленного преступления, необходимо доказать, что все обстоятельства, имеющие юридическое значение, т.е. являющиеся элементом состава преступления (основного или квалифицированного), относящиеся к характеристике предмета и объекта преступления, объективной стороне преступления, осознались виновным [3].

Например, для привлечения лица к уголовной ответственности по ст. 187 УК РФ за изготовление поддельной расчетной карты необходимо доказать: лицо осознавало, что подделывает расчетную карту, предназначенную для безналичных расчетов, и желало поступать подобным образом, при этом преследовало цель сбыта (отчуждения), а не использования карты.

Кроме того, обязательным элементом умысла является осознание лицом не только фактических обстоятельств совершаемого деяния (действия или бездействия), но и его общественной опасности, т.е. способности причинить вред общественным отношениям. Законодатель не включил в число признаков умышленной вины осознание уголовной противоправности совершенного деяния (наличие именно уголовной ответственности за данное деяние) [3].

Однако следует отметить, что, совершая рассматриваемые деяния, субъект, осознавая их общественную опасность, не может не осознавать их противоправности, хотя бы в общих чертах. Как правильно отмечает Н.В. Образцова, «последствия подделки люди осознают с самого раннего детства. Запрет такой подделки известен любому гражданину, поскольку он выра-

жен в надписях на деньгах и ценных бумагах. На денежных купюрах РФ, например, есть надпись «Подделка билетов Банка России преследуется по закону». Изготавливая и сбывая поддельные деньги и ценные бумаги, виновный отчетливо понимает, что нарушает монопольное право государства на их выпуск» [6].

Как уже отмечалось, привлечение лица к уголовной ответственности за изготовление поддельных денег, ценных бумаг, кредитных либо расчетных карт и иных платежных документов возможно лишь в том случае, если будет установлена и доказана цель сбыта указанных предметов.

В теории уголовного права цель преступления — это мысленная модель будущего результата, к достижению которого стремится лицо при совершении преступления [8].

Цель сбыта применительно к ст. 186 УК РФ означает, что виновный желает использовать поддельные деньги или ценные бумаги в качестве настоящих как средство платежа. Если изготовитель подделки задержан после фактической передачи указанных предметов третьему лицу либо в момент передачи, наличие цели сбыта является очевидным. Сложности возникают в случаях, когда преступление пресекается на стадии приготовления или покушения либо на стадии оконченного преступления, но до начала сбыта. В этих случаях следует учитывать все фактические обстоятельства происшедшего, так как о направленности умысла виновного мы можем судить только по объективной стороне деяния.

О цели сбыта, в частности, могут свидетельствовать следующие объективные данные, непосредственно связанные с изготовлением денег: сокрытие этого факта от окружающих, в том числе от родственников, соседей, сослуживцев, с которыми фальшивомонетчик поддерживал доверительные отношения; значительные материальные затраты на приобретение орудий и средств совершения преступления; маскировка действий, выражающаяся, например, в обращении с просьбой изготовить отдельные узлы и детали без указания их целевого назначения; постоянное совер-

шение качества изображения поддельных денежных знаков; изготовление их в большом количестве; несоответствие характера противоправных действий профессиональным и любительским занятиям виновного; место и обстановка производства фальшивых денег [6].

Не может квалифицироваться по ст. 186 УК РФ изготовление поддельных денег без цели использования их в качестве платежа, а например, для демонстрации своих художественных способностей, мастерства, для коллекции, на спор и т.п.

В таком случае возникает вопрос: как квалифицировать действия лица, изготовившего поддельные деньги или ценные бумаги не в целях использования их в качестве платежа, а в других целях?

Как показывает судебная практика, изготовление без цели сбыта поддельных денег или ценных бумаг можно расценивать как преступление и квалифицировать по другим статьям УК РФ только при наличии определенных условий.

Так, например, действия осужденного переквалифицированы с ч. 2 ст. 186 УК РФ (изготовление в целях сбыта ценных бумаг в крупном размере) на ч. 1 ст. 327 УК РФ как подделка официального документа, предоставляющего права, в целях его использования в качестве такового, а не как средства платежа.

По приговору суда Б. признан виновным в изготовлении в целях сбыта поддельной ценной бумаги в валюте Российской Федерации в крупном размере и осужден по ч. 2 ст. 186 УК РФ.

Установлено, что Б. по просьбе А. и Ж. за вознаграждение изготовил поддельный вексель, который последние намеревались вложить в материалы уголовного дела вместо изъятого сотрудниками милиции. Б. о таком намерении было известно.

Однако, давая правовую оценку содеянному Б., суд первой инстанции в нарушение требований ст. 254 УПК РСФСР вышел за пределы предъявленного ему обвинения.

Признав Б. виновным в сбыте поддельного векселя, суд указал, что формой сбыта векселя является передача его с це-

люю вложения в материалы уголовного дела вместо изъятого работниками милиции, а также получение денежного вознаграждения за изготовление поддельного векселя.

Фактически же судом установлено, что Б. изготовил поддельный вексель не для последующей его реализации как ценной бумаги, а для вложения в материалы уголовного дела вместо имевшегося там векселя.

При таких обстоятельствах кассационная инстанция переквалифицировала действия Б. с ч. 2 ст. 186 УК РФ на ч. 1 ст. 327 УК РФ (Определение № 48-002-117 по делу Б. и других) [1].

Также отсутствует состав преступления, если изготовитель подделки передал ее третьему лицу с намерением подтвердить свое умение или на память и при этом не предполагал, что тот пустит поддельную купюру в оборот. Аналогично решается ситуация, когда поддельная купюра выбывает из владения изготовителя помимо его воли (например, потеряна).

Другое содержание, на наш взгляд, вкладывает законодатель в содержание цели сбыта применительно к ст. 187 УК РФ. Если поддельные деньги могут быть пущены в денежный оборот только посредством их отчуждения (сбыта) и использования в качестве средства платежа, то использование денежных средств, находящихся на кредитных либо расчетных картах, происходит без их отчуждения (без фактического сбыта). В постановлении Пленума Верховного Суда Российской Федерации № 51 от 27 декабря 2007 г. «О судебной практике по делам о мошенничестве, присвоении и растрате» прямо указывается, что «если лицо изготавливает поддельные банковские расчетные либо кредитные карты для использования в целях совершения этим же лицом преступлений, предусмотренных ст. 159 УК РФ, содеянное следует квалифицировать как приготовление к мошенничеству». Речи о дополнительной квалификации по совокупности не идет.

То есть, исходя из изложенных разъяснений Верховного Суда РФ, цель сбыта кредитных либо расчетных карт в ст. 187 УК РФ должна предполагать отсутствие

у виновного намерения использовать их по прямому назначению. Непосредственно под сбытом следует понимать как возмездную (продажа, мена, возврат долга и т.п.), так и безвозмездную передачу кредитной либо расчетной карты третьим лицам, при этом изготовитель должен осознавать, что поддельная карта будет использована в качестве средства платежа. Если лицо, изготовившее подделку, передает ее другому с намерением подтвердить свое умение и не предполагает, что поддельная банковская карта будет использована в качестве средства платежа, вопрос должен решаться так же, как и в отношении ст. 186 УК РФ. Сбыт в уголовно-правовом смысле отсутствует. Если же лицо, изготовившее поддельную банковскую карту, по договоренности с другим лицом передает ему подделку для совместного ее использования по назначению, налицо соучастие в хищении с распределением ролей, состав ст. 187 УК РФ не усматривается.

Таким образом, цель сбыта кредитных либо расчетных карт в ст. 187 УК РФ должна предполагать отсутствие у виновного намерения использовать ее по прямому назначению. Виновный, изготавливая поддельную кредитную либо расчетную карту, намеревается передать ее во владение третьим лицам для использования в качестве средства платежа.

По нашему мнению, подобное толкование уголовного закона ограничивает применение ст. 187 УК РФ до такой степени, что теряется сам смысл существования данного состава преступления. Сложно представить на практике ситуацию, когда виновный изготавливает поддельные банковские или кредитные карты исключительно для того, чтобы она была использована по назначению другим лицом.

Между тем, учитывая, что в последние годы гражданский оборот кредитных и расчетных карт растет и будет расти в дальнейшем, использование поддельных карт наносит значительный ущерб, прежде всего кредитно-денежной системе государства, а не отношениям собственности.

Соглашаясь с тем, что в русском языке термин «сбыт» предполагает отчуждение определенного предмета, предлагается изложить диспозицию ч. 1 ст. 187 УК РФ в следующей редакции: «Изготовление в целях сбыта или использования, а равно сбыт или использование поддельных кредитных либо расчетных карт, а также иных платежных документов, не являющихся ценными бумагами...».

Следует отметить, что если лицо стало обладателем поддельных денег, ценных бумаг, кредитных либо расчетных карт в силу стечения обстоятельств, но не осознает этого факта и, используя их как подлинные, передает другому лицу, содеянное не образует состава преступления.

Так, в Новосибирской области вступил в законную силу приговор Карасукского районного суда, в соответствии с которым признан виновным в изготовлении и сбыте фальшивых денег ранее неоднократно судимый 44-летний Ш., который расплатился с долгом лично изготовленными деньгами. Ш. занял у своего знакомого 2 тыс. руб., 31 января 2008 г. знакомый потребовал немедленного возврата долга. Расплатиться с долгом Ш. решил самостоятельно сделанными деньгами. Не имея образца купюры, Ш. попросил у того же знакомого 500-рублевую купюру и изготовил на копировальной

технике способом капельно-струйной печати четыре купюры, которые передал ему в счет оплаты долга. Не подозревая о том, что банковские купюры поддельные, последний расплатился ими за покупку в магазине. При подсчете выручки в магазине поддельные купюры были обнаружены, а при повторной покупке задержан и ничего не подозревающий мужчина. Он объяснил оперативным сотрудникам, что расплачивался за покупки в магазине деньгами, переданными ему Ш. в счет уплаты долга [2].

Таким образом, привлечение лица к уголовной ответственности за изготовление поддельных денег, ценных бумаг, кредитных либо расчетных карт и иных платежных документов возможно лишь в том случае, если установлены и доказаны не только умысел на совершение преступления, но и цель сбыта указанных предметов. Учитывая рост гражданского оборота кредитных и расчетных карт и то, что их подделка ставит под угрозу кредитно-денежную систему государства, предлагается внести изменения в диспозицию ч. 1 ст. 187 УК РФ, дополнив ее указанием на такие действия и цель, как «изготовление в целях использования, а равно использование поддельных кредитных либо расчетных карт, а также иных платежных документов».

Литература

1. БВС РФ. 2003. № 3. С. 10.
2. Карасук — наш город! [Официальный сайт]. Режим доступа: <http://www.karasuk-city.ru/news/2008-10-15-417> (дата обращения 01.11.2011).
3. Комментарий к Уголовному кодексу Российской Федерации / отв.ред. В.М. Лебедев. М.: Юрайт-Издат, 2007. С. 81.
4. Комментарий к Уголовному кодексу Российской Федерации / Ю.В. Грачева, Л.Д. Ермакова [и др.]; отв.ред. А.И. Рарог. М.: ТК Велби, Изд-во Проспект, 2006. С. 11.
5. Наумов А.В. Российское уголовное право. Общая часть. Курс лекций. М.: Издательство БЕК, 1996. С. 201.

References

1. *BVS RF* [BVS RF], 2003, no. 3. P. 10.
2. *Karasuk — nash gorod!* (Karasuk - our city!) Available at: <http://www.karasuk-city.ru/news/2008-10-15-417> (accessed 01/11/2011).
3. *Kommentariy k Ugolovnomu kodeksu Rossiyskoy Federatsii* [Commentary to the Criminal Code of the Russian Federation] Otv.red. V.M. Lebedev. Moscow: Yurait Publishing House, 2007. P. 81.
4. *Kommentariy k Ugolovnomu kodeksu Rossiyskoy Federatsii* [Commentary to the Criminal Code of the Russian Federation]; Yu.V. Gracheva, L.D. Ermakova [etc.]; otv.red. A.I. Rarog. Moscow: TC Welby, Izd Prospectus 2006. P. 11.
5. Naumov A.V. *Rossiyskoe ugovolnoe pravo* [Russian criminal law]. General part. Course of lectures. Moscow: Publishing BECK, 1996. P. 201.

6. Образцова Н.В. Уголовная ответственность за изготовление или сбыт поддельных денег или ценных бумаг: Монография. М.: ВНИИ МВД России, 2007. С. 64-66.

7. Постановление Пленума Верховного Суда РФ от 28 апреля 1994 г. № 2 (в редакции ПВС РФ от 17.04.01 г.). П. 2.

8. Прохоров Л.А., Прохорова М.Л. Уголовное право. М.: Юрист, 1999. С. 80, 84.

9. Юридическая фирма ИНФОРА [Электронный ресурс]. Режим доступа: <http://inforaspb.ru/zakony/sudebnaya-praktika/eks-predprinimatel-ne-sprychetsya-ot-nalogov> (дата обращения 20.10.2011).

10. Ясинов О.Ю. Уголовная ответственность за изготовление или сбыт поддельных денег или ценных бумаг (фальшивомонетничество): дис. ... канд. юрид. наук. М., 2006. С. 99.

6. Obratsova N.V. *Ugolovnaya otvetstvennost za izgotovlenie ili sbyt poddelnyh deneg ili tsennyh bumag* [Criminal liability for the manufacture or sale of counterfeit money or securities]: Monograph. Moscow: Institute of Russian Ministry of Internal Affairs, 2007. P. 64-66.

7. *Postanovlenie Plenuma Verhovnogo Suda RF* [Decree of the Plenum of the Supreme Court] on 28 April 1994, no. 2 (as amended by the Russian Federation of PVA 17.04.01g.). P. 2.

8. Prokhorov L.A., Prokhorov M.L. *Ugolovnoe pravo* [Criminal Law]. Moscow: Yurist, 1999. P. 80, 84.

9. *Yuridicheskaya firma INFORA* [Law firm INFORA] Available at: <http://inforaspb.ru/zakony/sudebnaya-praktika/eks-predprinimatel-ne-sprychetsya-ot-nalogov> (accessed 20/10/2011).

10. Yasinov O. Criminal liability for the manufacture or sale of counterfeit money or securities (counterfeiting) [*Ugolovnaya otvetstvennost za izgotovlenie ili sbyt poddelnyh deneg ili tsennyh bumag (falshivomonetnichestvo)*]: diss cand. law sciences. Moscow, 2006. P. 99.

Коротко об авторах

Briefly about the authors

Яшина О.Д., ст. преподаватель кафедры «Конституционное и муниципальное право», Забайкальский институт предпринимательства Сибирского университета потребительской кооперации, г. Чита, Россия
yashinao@mail.ru

O. Yashina, senior teacher, Constitutional and Municipal Law department, Zabaikalsky Entrepreneurship Institute of Siberian University of Consumer Cooperatives, Chita, Russia

Научные интересы: ответственность за фальшивомонетничество, проблемы квалификации преступлений

Scientific interests: responsibility for counterfeiting, problems of qualification of crimes

Лупенко И.Ю., канд. юрид. наук, доцент, зав.каф. «Государственное и муниципальное право», Забайкальский государственный университет, г. Чита, Россия
lupenko1969@mail.ru

I. Lupenko, candidate of legal sciences, associate professor, head of State and Municipal Law department, Transbaikal State University, Chita, Russia

Научные интересы: государственно-правовое строительство, проблемы обеспечения прав и свобод человека и гражданина

Scientific interests: state legal construction, problems of ensuring the rights and freedoms of man and citizen



Научная жизнь

Продолжает свою работу Первый Фестиваль науки в Забайкальском крае. Мы ознакомим вас с некоторыми мероприятиями Фестиваля, организаторами которых стал Забайкальский государственный университет

VI Международная научно-практическая конференция «Человек и его ценности в современном мире»

16-17 октября 2014 г. состоялась VI Международная научно-практическая конференция «ЧЕЛОВЕК И ЕГО ЦЕННОСТИ В СОВРЕМЕННОМ МИРЕ».

Организатором конференции традиционно стал Институт социальных наук, психологии и педагогики. На пленарном заседании с докладами выступили: Марина Борисовна Лига (д-р социол. наук, профессор, декан социологического факультета ИСНПиП ЗабГУ) «Становление постматериалистических ценностей: сравнительный анализ»; Виктор Федорович Петренко (член-корреспондент РАН, д-р псих. наук, профессор МГУ им М.В. Ломоносова) «Многомерное сознание: психосемантическая парадигма» (фрагмент видеоконференции); Ирина Ильинична Барахович (заслуженный учитель РФ, канд. пед. наук, доцент КГПУ им. В.П. Астафьева) «Коммуникативность педагога – профессиональная ценность»; Клавдия Гомбожаповна Эрдынеева (д-р пед. наук, профессор, зав. каф. педагогики ППФ ИСНПиП ЗабГУ) «Политический менталитет: аксиологические основания»; Integrated Multicultural Instructional Design for Student Success Irene M. Duranczyk, University of Minnesota, USA; Людмила Будажаповна Доржиева (канд. пед. наук, профессор Российской академии естествознания, председатель лиги юных журналистов Бурятии, заслуженный работник культуры РБ и РФ) «Информационно-коммуникативные технологии в развитии ценностных ориентаций детей и подростков».

Высказано убеждение о том, что в эпоху постмодернизма решающую роль в системе ценностей современного человека играют постматериалистические ценности, связанные с саморазвитием, самоактуализацией личности. Подчеркнуто, что в качестве профессиональной ценности педагога выступает коммуникативность как фактор освоения и присвоения ценностей. Среди актуальных ценностей в современной геополитической ситуации выделены политические ценности – основа становления политического менталитета личности, важнейшего условия сохранения гражданской и культурной идентичности. В русле психосемантической парадигмы говорилось об единстве сознательного и бессознательного в становлении мировоззренческих позиций личности. Отмечена необходимость развития информационно-коммуникационных технологий для укрепления духовных ценностей подростков и молодёжи.

Проведены заседания четырех секций: «Духовно-нравственные ценности образования» руководитель: А.В. Рогова, д-р пед. наук, профессор каф. педагогики ЗабГУ; «Социальные проблемы и потенциал чело-



века в современной России» руководитель: Н.И. Козлова, канд. пед. наук, доцент каф. педагогики ЗабГУ; «Педагогическое наследие и современность» руководитель: Ю.Ю. Сысоева, канд. пед. наук, доцент каф. педагогики ЗабГУ; «Психолого-педагогические и здоровьесберегающие универсалии человека» руководитель: Н.Н. Попова, канд. пед. наук, старший преподаватель каф. педагогики ЗабГУ.

Организована работа двух круглых столов: I круглый стол on-line «Человек в условиях цивилизационного сдвига»; Модераторы: В.В. Харabet, канд. пед. наук, профессор, зав. каф. социологии и социальной работы Приазовского государственного технического университета, г. Мариуполь (Украина); С.Т. Кохан, канд. мед. наук, доцент, зав. НОЦ «Экология и здоровье человека»; А.О. Гераськова, канд. социол. наук, доцент кафедры философии СФ ИСНПиП ЗабГУ; II круглый стол «Содействие духовно-нравственному развитию личности как механизм преодоления кризиса субъектности». Модераторы: А.В. Рогова, д-р пед. наук, профессор кафедры педагогики ППФ ИСНПиП ЗабГУ; Е.А. Игумнова, д-р пед. наук, профессор каф. педагогики ППФ ИСНПиП ЗабГУ.

Проведено два мастер-класса «Лидерский потенциал в системе ценностно-смысловых ориентаций студента» (канд. пед. наук, доцент О.Е. Клименко) и «Воспитание человека культуры в условиях летнего лагеря: проблемы и возможности» (канд. пед. наук, доцент О.С. Наумова).

Всего в работе конференции приняли участие 122 человека. В рамках конференции организованы выставки новинок научной литературы по проблеме, фотографий, отражающих процесс подготовки и проведения конференции и ее содержательную часть.

Межрегиональная научно-практическая конференция «ЗАБАЙКАЛЬЕ: ПРИРОДА, ЭКОНОМИКА, ИСТОРИЯ, КУЛЬТУРА»



15-16 октября 2014 г. состоялась конференция «Забайкалье: природа, экономика, история, культура», посвящённая 120-летию со времени основания Забайкальского регионального отделения Всероссийской общественной организации «Русское географическое общество» (ЗРО ВОО РГО). ЗРО возникло в Чите 16 июля 1894 г. как Читинское отделение Приамурского отдела Императорского Русского географического общества. Отделение стало первой в крае научно-просветительской организацией и сыграло исключительно важную роль в истории края. В настоящее время оно насчитывает около ста членов, среди которых известные в крае ученые, деятели образования и культуры.



Конференция проходила на базе Забайкальского краевого краеведческого музея им А.К. Кузнецова. Наш вуз стал соорганизатором данного мероприятия. На открытии конференции заслушаны доклады А.В. Константинова (д-р ист. наук, профессор ЗабГУ, председатель Заб. отд-я ВОО РГО) «120 лет на благо науки и просвещения (история и современные тенденции развития Забайкальского отделения РГО)»; В.М. Парфенова (канд. геогр. наук, с.н.с. Института географии им. В.Б. Сочавы СО РАН) «Создание и функционирование Попечительского совета регионального отделения РГО»; В.Г. Стрельникова (канд. геогр. наук, зам. дир. по научной работе Музея природы пос. Агинское), И.В. Летяевой (дир. Музея природы, преподаватель Агинского педколледжа им. Б. Ринчино). «Из истории Агинского отдела За-

байкальского регионального отделения Русского Географического Общества», А.В. Филинова (канд. пед. наук, председатель Нерчинского отд-я Заб. отдела РГО) «Растительный покров Восточной Монголии».

К началу конференции издан сборник материалов, которые вышли в виде статей, в традиционном печатном издании отделения – «Записки Забайкальского отделения РГО» (выпуск 133). Статьи сгруппиро-

ваны в три крупных раздела: «Забайкальское отделение РГО: история и опыт», «Оценка ресурсов, физико-географические и экономико-географические исследования» и «Археологические, исторические и культурологические исследования».

Большой интерес, проявленный к конференции специалистами из разных организаций, свидетельствует об актуальности рассматриваемых проблем. Всего в конференции приняли участие около 60 ученых, краеведов, педагогов и других специалистов. В их числе ученые не только из Забайкалья, но и Иркутска, Улан-Удэ и Монголии.

Региональная научно-практическая конференция «Актуальные проблемы таможенного дела»

Данная конференция проводилась 23 октября 2014 г. и была приурочена к празднованию дня Таможенника Российской Федерации. Организатор конференции – кафедра административного права и таможенного дела юридического факультета ЗабГУ.

На пленарном заседании выступили с приветствиями в адрес участников конференции: проректор по научной и инновационной работе А.Н. Хатькова, декан юридического факультета А.В. Макаров, первый заместитель начальника Читинской таможни по таможенному контролю В.В. Иванов, заместитель министра Министерства международного сотрудничества, внешнеэкономических связей и туризма Забайкальского края В.И. Анищев. А.Н. Хатькова отметила, что чрезвычайно значимым является участие в конференции не только специалистов таможенных органов, других вузов, преподавателей, но и студентов и молодых ученых, а тема конференции является сверхактуальной на современном этапе развития нашего государства.

Пленарные доклады представителей Читинской таможни начальника отдела контроля за таможенным транзитом Е.Л. Соловьевой, заместителя начальника отдела государственной службы и кадров И.Г. Старовойтовой, доцента кафедры АПиТД С.В. Таскаевой и студентки 5 курса О.Н. Колтуненко были посвящены современным направлениям научных исследований по вопросам таможенного дела.

На секционных заседаниях присутствовало более 100 человек, заслушано 10 докладов. В обсуждении докладов приняли участие преподаватели: канд. ист. наук, доцент Н.Г. Савосина; канд. полит. наук, доцент С.В. Таскаева; доцент Т.В. Ратушная; канд. геогр. наук, доцент И.Ю. Мальчикова; канд. экон. наук Е.С. Улькина; канд. геогр. наук О.В. Полинтова; канд. экон. наук, доцент Ж.Б. Тумунбаярова; канд. социол. наук И.А. Александрова; ст. преподаватель И.С. Суханова; ст. преподаватель И.В. Чан-фу-ли; ассистент Е.С. Володина и студенты 2, 3 и 4-го курсов специальности ТМД.



**Перечень требований и условий публикации статей в научном журнале
«Вестник Забайкальского государственного университета»**

1. Правила публикации статей в журнале

1.1. Материал, предлагаемый для публикации, должен являться оригинальным, неопубликованным ранее в других печатных изданиях. В статье необходимо последовательно излагать следующие составляющие: актуальность, задачи, современное состояние проблемы, описание методики исследований, обсуждение полученных результатов, выводы. Рекомендованный объем статьи – 0,5...1 печ. л. (8...16 стр.).

1.2. Редакционная коллегия оставляет за собой право на научное и литературное редактирование статей без изменения научного содержания авторского варианта. За точность воспроизведения имен, цитат, формул, цифр несет ответственность автор. Присланные рукописи авторам не возвращаются.

1.3. Редакция научного журнала «Вестник Забайкальского государственного университета» осуществляет независимое рецензирование статей. Статья, направленная автору на доработку, должна быть возвращена редакции (с пометкой «исправленная») в течение 10 дней, в противном случае она будет отклонена. Доработанный вариант статьи рецензируется и рассматривается заново.

1.4. Публикация статьи платная – 500 руб. за одну страницу машинописного текста (интервал – 1,5; размер шрифта – 14). Оплата производится после утверждения текста статьи редакционным советом. Для сотрудников ЗабГУ и аспирантов всех вузов публикация статей — за счет средств университета. Один экземпляр журнала входит в оплату и высылается каждому автору.

1.5. Материалы статьи предоставляются:

а) по электронной почте: rik-romanova-chita@mail.ru;

б) на почтовый адрес: 672039, г. Чита, ул. Александрово-Заводская, 30, Забайкальский государственный университет, редакция журнала «Вестник Забайкальского государственного университета»;

в) непосредственно в редакцию (корпус НС, каб. 320).

По вопросам публикации статей обращаться к научному редактору журнала – Романовой Нелли Петровне – по тел.: (3022) 41-67-18; факс (3022) 41-64-44; E-mail: rik-romanova-chita@mail.ru

2. Комплектность и форма предоставления авторских экземпляров

2.1. Предоставляемые материалы должны содержать:

- научное направление;
- шифр УДК;
- фамилию, имя, отчество автора (соавторов) (полностью) (на русском и английском языках);
- название статьи (на русском и английском языках);
- аннотацию – минимум 250 слов (850 машинописных знаков, не менее 10 строк) (на русском и английском языках);
- ключевые слова – в пределах 10 (на русском и английском языках);
- основную часть;
- библиографический список (не более чем 5-летней давности) не менее 10 источников (правила оформления см. в п. 2.4);
- сведения об авторе (авторах): фамилия, имя, отчество, ученая степень, ученое звание, занимаемая должность, место работы, город, страна, контактный телефон и e-mail, почтовый адрес с индексом (для отправления журнала) (на русском и английском языках);
- научные интересы автора (авторов) (на русском и английском языках);
- цветную фотографию автора (авторов) на белом фоне (деловой стиль) в электронной версии в формате *.JPG, *.BMP или *.TIFF, размер файла до 1 МВ;
- рецензию научного руководителя, консультанта или специалиста, занимающегося темой заявленного исследования (оригинальная или электронная версия);
- квитанцию об оплате за публикацию (высылается после утверждения статьи редакционным советом (допускается электронная копия квитанции). Реквизиты Забайкальского государственного университета Вы можете найти на сайте www.zabgu.ru в разделе «Справочная информация».
- договор о предоставлении услуг (в случае, если статья платная) по научному редактированию статей, акт выполненных работ (допускается сканированная копия подписанного документа, оригинал высылается почтой), (образец – на сайте www.zabgu.ru);
- экспертное заключение о возможности опубликования статьи в открытой печати (сканированная копия) (образец – на сайте www.zabgu.ru);
- результат оригинальности текста, проверенного на плагиат желательно в системе «Антиплагиат» (info@antiplagiat.ru) (необходимо предоставить сведения об оригинальности текста).

2.2. Общие правила оформления текста

Статью на электронном носителе следует сохранять под именем, соответствующим фамилии первого автора, набирается в программе Microsoft Office Word.

Рекомендуется соблюдать следующие установки:

Параметры страницы: верхнее и нижнее поля — 2,5 см, левое — 3 см, правое — 1 см; ориентация — книжная; перенос — автоматический. Абзацный отступ — 1,25 см. Нумерация страниц — на нижнем поле. Шрифт — Times New Roman, размер — 14 пт, межстрочный интервал — 1,5. Формат бумаги — А4.

Для акцентирования элементов текста рекомендуется использовать курсив. Выделение текста жирным шрифтом и подчеркивание не допускается.

2.3. Формулы, рисунки, таблицы

При использовании формул (кроме заголовка статьи и аннотации) рекомендуется применять Microsoft Equation 3 при установках: элементы формулы — курсивом; для греческих букв и символов — шрифт Symbol, для остальных элементов — Times New Roman (использование букв русского алфавита в формуле нежелательно). Размер символов: обычный — 14 пт, крупный индекс — 10 пт, мелкий индекс — 7 пт, крупный символ — 18 пт, мелкий символ — 14 пт. Экспозиции элементов формул в тексте следует оформлять в виде формул. Пояснение значений символов и числовых коэффициентов рекомендуется приводить непосредственно под формулой в той же последовательности, в которой они даны в формуле. Формулы следует нумеровать порядковой нумерацией арабскими цифрами в круглых скобках, например, $A = a \cdot v$, (1). Ссылки в тексте на порядковые номера формул оформляют в скобках, например, ... в формуле (1).

Рисунки необходимо выполнять с разрешением 300 dpi (B&W — для черно-белых иллюстраций, Grayscale — для полутонов, максимальный размер рисунка с надписью: ширина 150 мм, высота 245 мм); предоставлять в виде отдельных файлов с расширением *.JPG, *.BMP, *.TIFF и распечаткой на бумаге формата А4 с указанием имени файла. Изображения должны допускать перемещение в тексте и возможность изменения размеров. Схемы и графики выполнять во встроенной программе MS Word или в MS Excel с предоставлением исходного файла. Рисунки следует нумеровать арабскими цифрами сквозной нумерацией. Если рисунок один, он не нумеруется.

Таблицы должны иметь тематические и нумерационные заголовки и ссылки на них в тексте. Тематические заголовки должны отражать их содержание, быть точными, краткими, размещены над таблицей. Таблицу следует располагать непосредственно после абзаца, в котором она упоминается впервые. Таблицу с большим количеством строк допускается переносить на другую страницу. Заголовки граф, как правило, записывают параллельно строкам таблицы; при необходимости допускается перпендикулярное расположение заголовков граф.

Текстовое оформление таблиц в электронных документах: шрифт Times New Roman или Symbol, 12 кегль. Таблицы не требуется представлять в отдельных документах.

2.4. Библиографический список

Библиографические ссылки в тексте статьи следует оформлять в квадратных скобках в соответствии с нумерацией в библиографическом списке, который для оригинальной статьи — не менее 10 источников.

Библиографический список необходимо составлять в алфавитном порядке. Алфавитный порядок ссылок нумеруется. Не допускается выносить ссылки из текста вниз полосы.

Библиографический список предоставлять в двух вариантах: на русском языке (ГОСТ 7.0.5. — 2008. Библиографическая ссылка), а также НЕОБХОДИМО повторять русскоязычный список литературы полностью в романском алфавите (для зарубежных баз данных), согласно следующим требованиям:

— авторы (транслитерация), название источника (транслитерация, курсивом; в круглых скобках перевод на английский язык), выходные данные с обозначениями на английском языке либо только цифровые. Заглавия статей опускаются, т.к. в аналитической системе они не используются (достаточно указать название журнала) (подробная информация оформления библиографического списка см. на сайте www.zabgu.ru).

Пример описания статьи из журналов:

Polyanchikov Yu.N., Bannikov A.I., Kurchenko A.I. Vestn. Saratovsk. Gos. Tekhn. Univ. (Saratovsk State Technical University), 2007, no. 1 (23), P. 21-24.

Материалы конференций:

Usmanov T.S., Gusmanov A.A., Mullagalin I.Z., Muhametshina R.Ju., Chervyakova A.N., Sveshnikov A.V. Trudy 6 Mezhdunarodnogo Simpoziuma «Novye resursoberegayushchie tekhnologii nedropol'zovaniya i povysheniya neftegazootdachi» (Proc. 6th Int. Technol. Symp. "New energy saving subsoil technologies and the increasing of the oil and gas impact"). Moscow, 2007, P. 267-272.

Книги (монографии, сборники, материалы конференций в целом):

Nenashev M.F. Poslednee pravitel'stvo SSSR [Last government of the USSR]. Moscow, Krom Publ., 1993. 221 p.

Ссылка на Интернет-ресурс:

Pravila Tsitirovaniya Istochnikov (Rules for the Citing of Sources) Available at: <http://www.scribd.com/doc/1034528/> (accessed 7 February 2011)

2.5. Правила транслитерации

На сайте <http://www.translit.ru/> можно бесплатно воспользоваться программой транслитерации русского текста в латиницу.

Редакция оставляет за собой право отклонять статьи, не отвечающие указанным требованиям.

Наши награды



Содержание

Науки о Земле

Курганович Н.А., Шаликовский А.В. Оценка антропогенной нагрузки на водосборы рек Забайкальского края N. Kurganovich, A. Shalikovsky The Assessment of Anthropogenic Load on the River Basins of Transbaikal Territory	4
Нагаева Е.В., Обязов В.А., Курганович К.А. Распределение модуля стока рек по территории Забайкальского края E. Nagaeva, V. Obyazov, K. Kurganovich The Distribution of Rivers Flow Module on the Territory of Transbaikal Region.....	11

Технические науки

Воронов Е.Т., Бондарь И.А. Геотехнологическое картирование разведываемых месторождений по пылевому фактору для повышения качества проектов по комплексному обеспыливанию воздуха рудников E. Voronov, I. Bondar Geotechnological Mapping of exploring Deposits Due to Dust Factor for Raising Quality of Projects on Complex Dedusting of Air in Mines	20
Дадиев М.Н. Отработка сочлененных вертикальных жилообразных и пластообразных урановых рудных тел с применением высокопроизводительных самоходных погрузочно-доставочных машин M. Dadiev Processing of Jointed Vertical Vein and Sheet-Like Uranium Ore Bodies by Using High Productive Self Moving Load-Delivering Machines	27
Рустанов А.Р., Швецова И.И. Тождества кривизны для квази-сасакиевых многообразий A. Rustanov, I. Shvetsova Curvature Identities for Quasi-Sasakian Manifolds	34

Политические науки

Антропов Р.В., Смолич К.С., Смолич С.В. Особенности подготовки IT-специалистов в условиях современного глобального рынка информационных технологий: обращение к опыту Германии R. Antropov, K. Smolich, S. Smolich The Distinctive Features of Training of IT-Specialists in the Modern Global Information Technology Market: AN Appeal to German Experience.....	44
Зими́на Н.В. Теоретико-методологический анализ политических партий и общественных объединений в мировых партийных системах N. Zimina Theoretical-Methodological Analysis of Political Parties and Public Associations in the World of Party Systems	51
Михайлова А.И. Гуманизация семейной политики как стратегия управления отцовскими семьями A. Mikhailova Humanization of Family Policy as a Management Strategy Paternal Families	58
Новикова А.В. Внешний фактор в политическом управлении современной России: российско-китайское измерение A. Novikova External Factor in Political Management of Modern Russia: Russian-Chinese Field	68
Погулич О.В. Антикоррупционный характер административной реформы и модернизации в Российской Федерации O. Pogulich The Anticorruption Essence of the Administrative Reform and Modernization in the Russian Federation	75

Романова Н.П., Михайлова А.И. Особенности социального самочувствия одиноких отцов как детерминанта формирования стратегии управления отцовскими семьями N. Romanova, A. Mikhailova Features of Single Fathers Social Wellbeing as Determinant of Formation Management Strategy of Paternal Families.....	81
---	----

Хохлов А.И., Шемелин А.В. Роль Олимпийского движения в развитии государственной политики в сфере физической культуры и спорта (на примере КНР) A. Khokhlov, A. Shemelin The Role of the Olympic Movement in the Development of State Policy in the Sphere Of Physical Education and Sport (on the Example Of China)	93
--	----

Экономические науки

Бабанова Ю.В., Горшенин В.П. Инновационное развитие бизнеса и его капитализация Yu. Babanova, V. Gorshenin Innovative Development of Business and Capitalization	99
---	----

Гладкий Ю.Н. Роль ренты столичного статуса в усилении межрегионального неравенства Yu. Gladkiy The Role of Rent Capital Status in Enhancing Interregional Inequality	106
---	-----

Лаптев А.А. Траектории коммуникационного взаимодействия вуза в условиях трансформации рынка образовательных услуг A. Laptev Trajectories of Communication Interaction of Higher Education Institution Under Conditions of Educational Services' Market Transformation.....	116
---	-----

Юридические науки

Александрова И.А. Гражданско-правовые аспекты участия государственных органов в гражданском обороте I. Alexandrova Civil Aspects of Government Bodies' Participation in the Civil Turn.....	123
--	-----

Антропов Р.В., Дондоков Ц.С. Подготовительная служба в системе университетской подготовки кадров для юридической деятельности в Германии: структурные особенности и тенденции в развитии R. Antropov, Ts. Dondokov Preparatory Service in University Legal Education in Germany: Structural Features and Ongoing Trends	131
--	-----

Вологодина Е.С. Право на жалобу и его реализация в деятельности таможенных органов E. Vologdina Right to Complaint and Its Implementation in the Activities of Customs Bodies.....	139
---	-----

Шапошников С.П. Казна как объект взыскания при наступлении ответственности государства в гражданско-правовых обязательствах S. Shaposhnikov Treasury as an Object of Collecting at Occurrence of Responsibility of the State in Civil-Legal Obligations.....	144
---	-----

Яшина О.Д., Лупенко И.Ю. Содержание субъективной стороны составов преступлений, предусмотренных статьями 186 и 187 УК РФ O. Yashina, I. Lupenko The Content of Subjective Side of the Crimes Provided by the Articles 186 and 187 of the Criminal Code of the Russian Federation	156
---	-----

ВЕСТНИК

ЗАБАЙКАЛЬСКОГО ГОСУДАРСТВЕННОГО УНИВЕРСИТЕТА

№ 10 (113)

2014

Научный редактор д-р социол. наук Н.П. Романова

Литерат. редактор А.И. Михайлова

Технический редактор И.В. Петрова

Подписано в печать 24.10.2014

Сдано в производство 27.10.2014

Форм. бум. 60 x 84 1/8

Печать офсетная

Уч.-изд. л. 15,5

Тираж 500 экз.

Бум. тип. № 2

Гарнитура Bodoni

Усл. печ. л. 14,5

Заказ № 26914

ФГБОУ ВПО «ЗАБАЙКАЛЬСКИЙ ГОСУДАРСТВЕННЫЙ УНИВЕРСИТЕТ»

672039, Чита, ул. Александрo-Заводская, 30
Раб. тел.: 41-67-18; E-mail: rik-romanova-chita@mail.ru